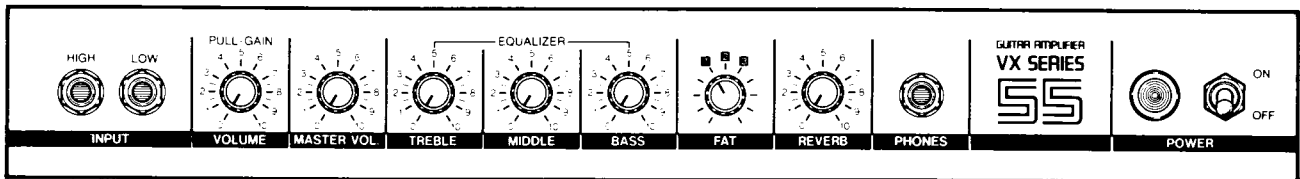


GUITAR AMPLIFIER VX55

SERVICE MANUAL

FRONT PANEL〔フロントパネル〕



CONTENTS〔目次〕

SPECIFICATIONS〔総合仕様〕	1	PARTS LIST (AMP. UNIT)	10/11
GENERAL ADJUSTMENT〔調整〕	2	〔パーツリスト(アンプユニット)〕	
CHECK SPECIFICATIONS〔検査仕様〕	3/4	EXPLODED VIEW (CABINET)	12
PRINTED CIRCUIT BOARD (Parts side)	5/6	〔分解図(外装部)〕	
〔シート図(部品面)〕		PARTS LIST (CABINET)	12
BLOCK DIAGRAM〔ブロックダイアグラム〕	6	〔パーツリスト(外装部)〕	
SCHEMATIC DIAGRAM〔総回路図〕	7/8	PARTS LIST (ELECTRICITY)	13
EXPLODED VIEW (AMP. UNIT)	9	〔パーツリスト(電気部)〕	
〔分解図(アンプユニット)〕			

006589

SINCE 1887



YAMAHA

NIPPON GAKKI CO., LTD. HAMAMATSU, JAPAN

'84.1 2.6K-501 ☐ Ⓢ Printed in Japan

VX-55

■ SPECIFICATIONS

OUTPUT POWER		50W (8Ω, T.H.D. 3%)	
INPUT SENSITIVITY (at 1kHz)			
MAS.VOL EQ.VOL VOLUME FAT → 1	} max.	PULL-GAIN HIGH (Push)	-37dB (11mV)
		LOW	-25dB (44mV)
	}	PULL-GAIN HIGH (Pull)	-56dB (1.2mV)
		LOW	-44dB (5mV)
INPUT IMPEDANCE		HIGH 340kΩ, LOW 60kΩ	
NOISE			
-55dB	(MAS. VOL → min. VOLUME → max.	PULL-GAIN → pull)	
-37dB	(MAS. VOL → max. VOLUME → max.	PULL-GAIN → push)	
-23dB	(MAS. VOL → max. VOLUME → max.	PULL-GAIN → pull)	

REVERB	Spring-Type
HEADPHONE JACK	-8dB (0.3V) @ 50W 8Ω
SPEAKER	YAMAHA JA3111 (30cm) x 1
POWER CONSUMPTION	U.S. & Canadian models 75W General model 120W
POWER SOURCE	120V AC fixed, or 110, 130, 220 or 240V AC selectable, 50/60Hz
DIMENSIONS (W x H x D)	521 x 452 x 207 mm (20-1/2" x 17-4/5" x 8-1/8")
WEIGHT	14.5kg (32 lbs)

0dB is referenced to 0.775 V RMS.
Specifications subject to change without notice.

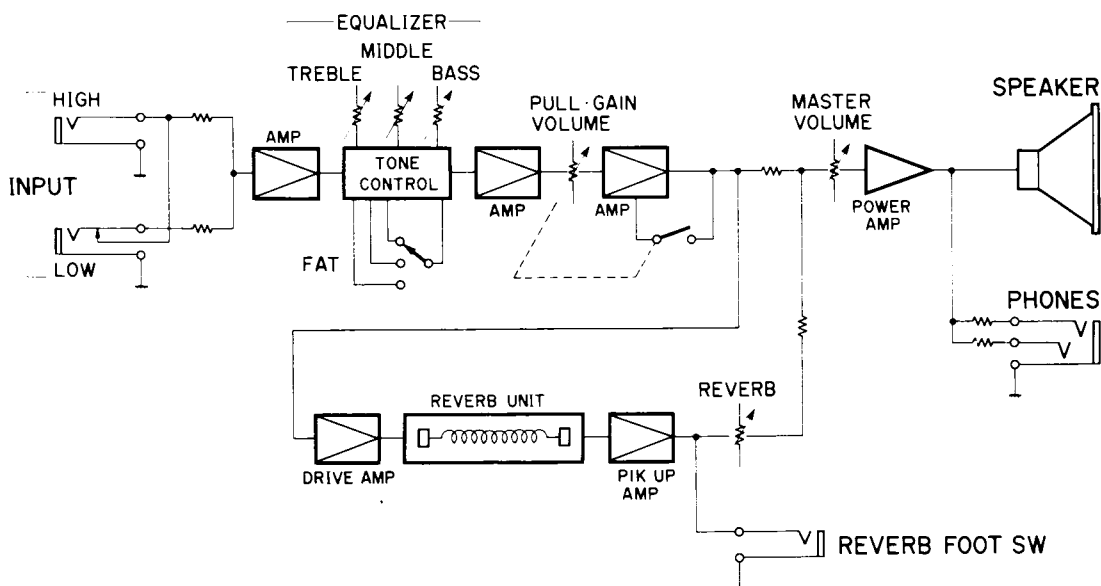
■ 総合仕様

定格出力	50W (8Ω, T.H.D. 3%)		
入力端子	HIGH x 1, LOW x 1		
入力感度 (1kHz) MAS.VOL EQ.VOL max. VOLUME FAT → 1	PULL-GAIN HIGH (push)	-37dB (11mV)	LOW -25dB (44mV)
	PULL-GAIN HIGH (pull)	-56dB (1.2mV)	LOW -44dB (5mV)
入カインピーダンス	HIGH (340kΩ), LOW (60kΩ)		
ノイズ			
-55dB	(MAS. VOL → min. VOLUME → max. PULL-GAIN → pull)		
-37dB	(MAS. VOL → max. VOLUME → max. PULL-GAIN → push)		
-23dB	(MAS. VOL → max. VOLUME → max. PULL-GAIN → pull)		
リバーブ	スプリングタイプ		
ヘッドホンジャック	-8dB (0.3V) @ 50W 8Ω		

スピーカー	YAMAHA JA3111 (30cm) x 1
コントロール	PULL-GAIN VOLUME MASTER VOLUME EQUALIZER (TREBLE-MIDDLE-BASS-FAT) REVERB
フットスイッチジャック	リバーブ
定格電源電圧	AC 100V・50/60Hz
消費電力	35W
寸法	526(W) x 452(H) x 207(D)mm
重量	14.5kg

*仕様および外観は改良のため、予告なく変更されることがございます。

■ BLOCK DIAGRAM [ブロックダイアグラム]



■ GENERAL ADJUSTMENT (調整)

For the measurements, use an oscillator with an output impedance of below $1\text{k}\Omega$, an oscilloscope and an AC voltmeter/dB meter with an input impedance of over $100\text{k}\Omega$.

GENERAL ADJUSTMENT

● Idling Current Adjustment

Adjust the pot (B500 Ω) so that the voltage across the terminals TP1 (+) and TP2 (-) on PM circuit board is set to $3\text{mV} \pm 1\text{mV}$.

● Power Supply Voltage Check

Check to ensure that a voltage of 80V is obtained across TP5 (+) and TP6 (-) and 26V across TP4 (+) and TP6 (-).

* Idling current adjustment is necessary after replacing power transistors and/or driver transistors. Be sure to turn the adjustment pot fully counterclockwise before AC is applied.

測定に使用する発振器の出力インピーダンスは、 $1\text{k}\Omega$ 以下、またオシロスコープ、レベル計などの入力インピーダンスは $100\text{k}\Omega$ 以上のものを使用してください。

調整

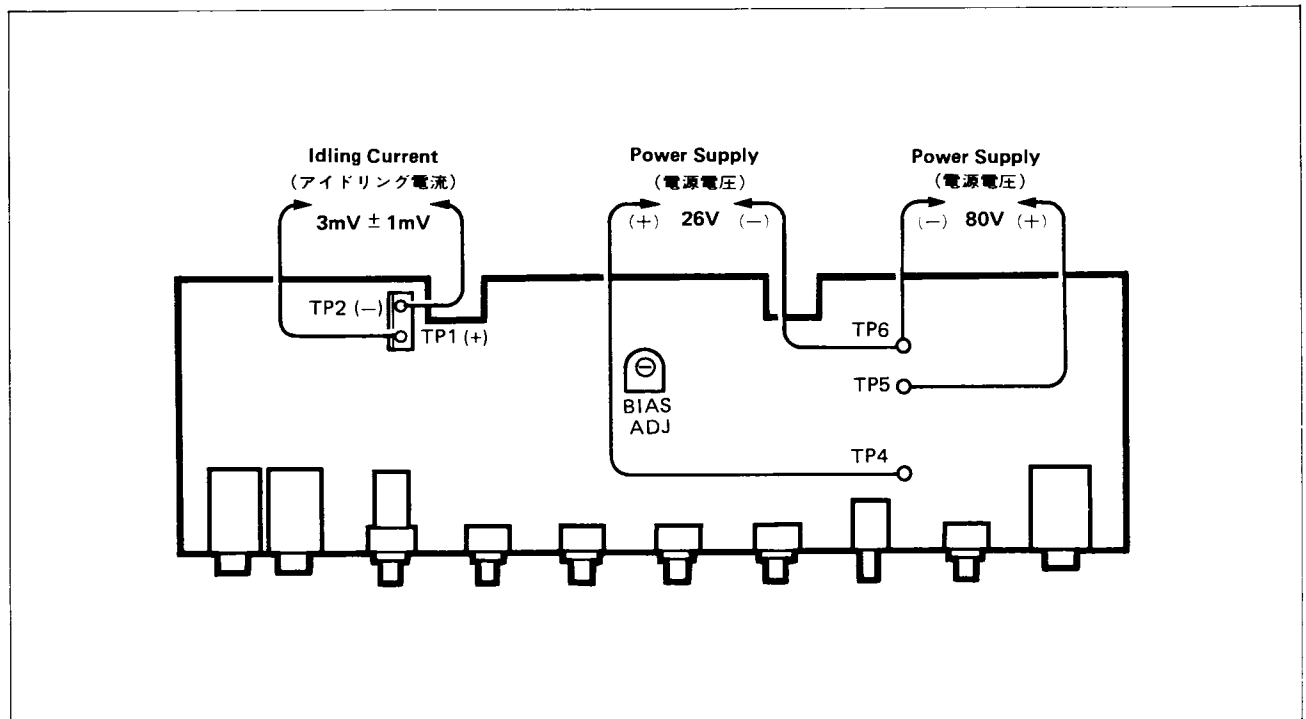
● アイドリング電流の調整

無信号状態において、PMシートのTP1 (+)とTP2 (-)端子間の電圧が $3 \pm 1\text{mV}$ になるように半固定抵抗(B500 Ω)を調整してください。

● 電源電圧の確認

TP5 (+)とTP6 (-)間で80V、TP4 (+)とTP6 (-)間で26Vの電圧が得られることを確認してください。

※ パワートランジスタ交換時など、調整を最初からやり直す場合にはまず半固定抵抗を反時計方向にまわしきっておいてください。



■ CHECK SPECIFICATIONS

	Checks	Set position of control	Measurement conditions	Point of measurement	Specifications	Remarks
1	Gain	TABLE 1	Apply a 1kHz, -60dB sine wave signal to INPUT.	PM circuit board, across "O" and "E" (8Ω load)	Output level listed in TABLE 2.	
2	Maximum output power	TABLE 1	Apply a 1kHz sine wave signal to LOW INPUT.	PM circuit board, across "O" and "E" (8Ω load)	50W (28.2dB) with T.H.D. less than 3%.	
3	Frequency response	TABLE 1	Apply a 1kHz, -60dB sine wave signal to LOW INPUT.	PM circuit board, across "O" and "E" (8Ω load)	Within ±3dB of the basic curve in FIG. 1 with 1kHz as a standard.	
4	TREBLE response	TABLE 1	Apply a 7kHz, -60dB sine wave signal to LOW INPUT and turn TREBLE control from its maximum to minimum positions.	PM circuit board, across "O" and "E" (8Ω load)	Output variation: 17dB ± 3dB	
5	MIDDLE response	TABLE 1	Apply a 400Hz, -60dB sine wave signal to LOW INPUT and turn MIDDLE control from its maximum to minimum positions.	PM circuit board, across "O" and "E" (8Ω load)	Output variation: 4dB ± 3dB	
6	BASS response	TABLE 1	Apply a 70Hz, -60dB sine wave signal to LOW INPUT and turn BASS control from its maximum to minimum positions.	PM circuit board, across "O" and "E" (8Ω load)	Output variation: 12dB ± 3dB	
7	FAT response	TABLE 1	Apply a 1kHz, -60dB sine wave signal to HIGH INPUT and turn FAT switch from 1 → 2 → 3.	PM circuit board, across "O" and "E" (8Ω load)	Output variation: 2.5dB ± 1dB (FAT switch 1 → 2) 2dB ± 1dB (FAT switch 2 → 3)	
8	PHONES output power	TABLE 1	Apply a 1kHz, -60dB sine wave signal to HIGH INPUT.	PHONES jack (8Ω load)	-42dB ± 3dB output level at both L and R.	Connect the load resistance given in FIG. 2.
9	REVERB drive circuit	TABLE 1	Remove REVERB unit and apply a 1kHz, -60dB sine wave signal to LOW INPUT.	PM circuit board, across "DO" and "E" (600Ω load)	Output level: 16dB ± 3dB	
10	Reverberation output amplification circuit	TABLE 1 except REVERB → Max	Remove REVERB unit and apply a 1kHz, -60dB sine wave signal across P1 and E on PM circuit board.	PM circuit board, across "P1" and "E" (10kΩ load)	Output level: -19dB ± 3dB	
11	Noise level	TABLE 1	(1) PULL · GAIN → pull (2) PULL · GAIN → push (3) MASTER VOL → Min	PM circuit board, across "O" and "E" (8Ω load)	(1) less than -23dB (2) less than -37dB (3) less than -55dB	

● TABLE 1

Knob	Set Position
PULL · GAIN/VOLUME	PULL · GAIN → push
	VOLUME max.
MASTER VOL.	max.
TREBLE	max.
MIDDLE	max.
BASS	max.
FAT	1
REVERB	min.

● TABLE 2

HIGH INPUT	PULL · GAIN → Pull	24dB ± 3dB
	PULL · GAIN → Push	7dB ± 3dB
LOW INPUT	PULL · GAIN → Pull	12dB ± 3dB
	PULL · GAIN → Push	-5dB ± 3dB

Note: 0dB is referenced to 0.775V RMS.

● FREQUENCY RESPONSE

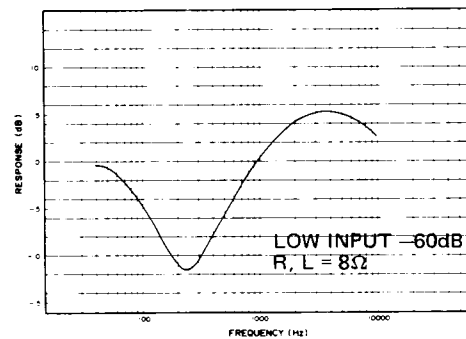


Fig. 1

● PHONES LOAD

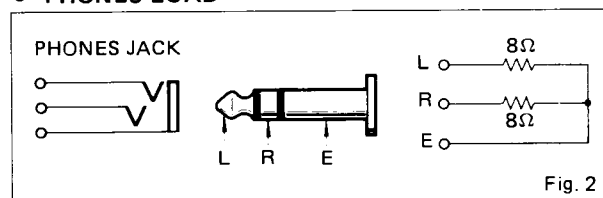


Fig. 2

■検査仕様

検査項目	ツマミのセット位置	測定条件	計測点	規格	備考
1 利得	表1	INPUTに1kHz、-60dBmの正弦波信号を加える	PMシート、「O」-「E」間(8Ω負荷)	表2の出力が得られること	
2 最大出力	表1	LOW INPUTに1kHzの正弦波信号を加える	PMシート、「O」-「E」間(8Ω負荷)	50W(28.2dBm)がT.H.D 3%以下で得られること	
3 周波数特性	表1	LOW INPUTに1kHz、-60dBmの正弦波信号を加える	PMシート、「O」-「E」間(8Ω負荷)	1kHzを基準にして図1の基本カーブの±3dB以内	
4 TREBLE 変化特性	表1	LOW INPUTに7kHz、-60dBmの正弦波信号を加え、TREBLE ツマミを最大から最小までまわす	PMシート、「O」-「E」間(8Ω負荷)	出力に17±3dBの変化幅があること	
5 MIDDLE 変化特性	表1	LOW INPUTに400Hz、-60dBmの正弦波信号を加え、MIDDLE ツマミを最大から最小までまわす	PMシート、「O」-「E」間(8Ω負荷)	出力に4±3dBの変化幅があること	
6 BASS 変化特性	表1	LOW INPUTに70Hz、-60dBmの正弦波信号を加え、BASS ツマミを最大から最小までまわす	PMシート、「O」-「E」間(8Ω負荷)	出力に12±3dBの変化幅があること	
7 FAT 特性	表1	HIGH INPUTに1kHz、-60dBmの正弦波信号を加え、FAT スイッチを1→2→3に切り換える	PMシート、「O」-「E」間(8Ω負荷)	1→2に切り換えた時出力に2.5±1dB、2→3に切り換えた時、出力に2±1dBの変化幅があること	
8 PHONES 出力	表1	LOW INPUTに1kHz、-60dBmの正弦波信号を加える	PHONES端子(8Ω負荷)	L,R共-42±3dBmの出力が得られること	図2の負荷抵抗を接続すること
9 REVERB 駆動回路	表1	リバーブユニットをはずした状態でLOW INPUTに1kHz、-60dBmの正弦波信号を加える	PMシート、DO~E間(600Ω負荷)	16±3dBmの出力が得られること	
10 残響出力増幅回路	表1 ただしREVERB→最大	リバーブユニットをはずした状態でPMシート、PI~E間に1kHz、-60dBmの正弦波信号を加える	PMシート、「PI」-「E」間(10kΩ負荷)	-19±3dBmの出力が得られること	
11 ノイズレベル	表1	①PULL・GAIN→Pull ②PULL・GAIN→Push ③MASTER VOL→最小	PMシート、「O」-「E」間(8Ω負荷)	①-23dBm以下 ②-37dBm以下 ③-55dBm以下	ノイズの少ない種性を選び、電源プラグを差し込むこと

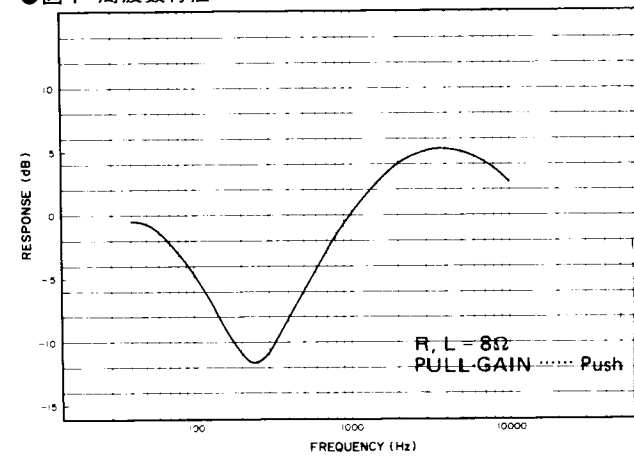
●表1

ツマミ	セット位置
PULL・GAIN VOLUME	PULL・GAIN→Push VOLUME 最大
MASTER VOL.	最大
TREBLE	最大
MIDDLE	最大
BASS	最大
FAT	1
REVERB	最小

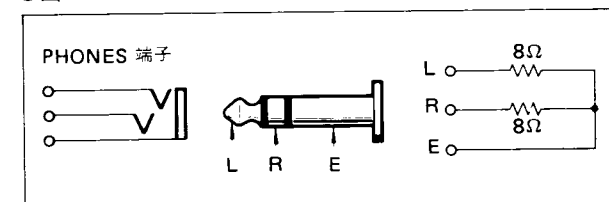
●表2

HIGH INPUT	PULL・GAIN→Pull	24±3dBm
	PULL・GAIN→Push	7±3dBm
LOW INPUT	PULL・GAIN→Pull	12±3dBm
	PULL・GAIN→Push	-5±3dBm

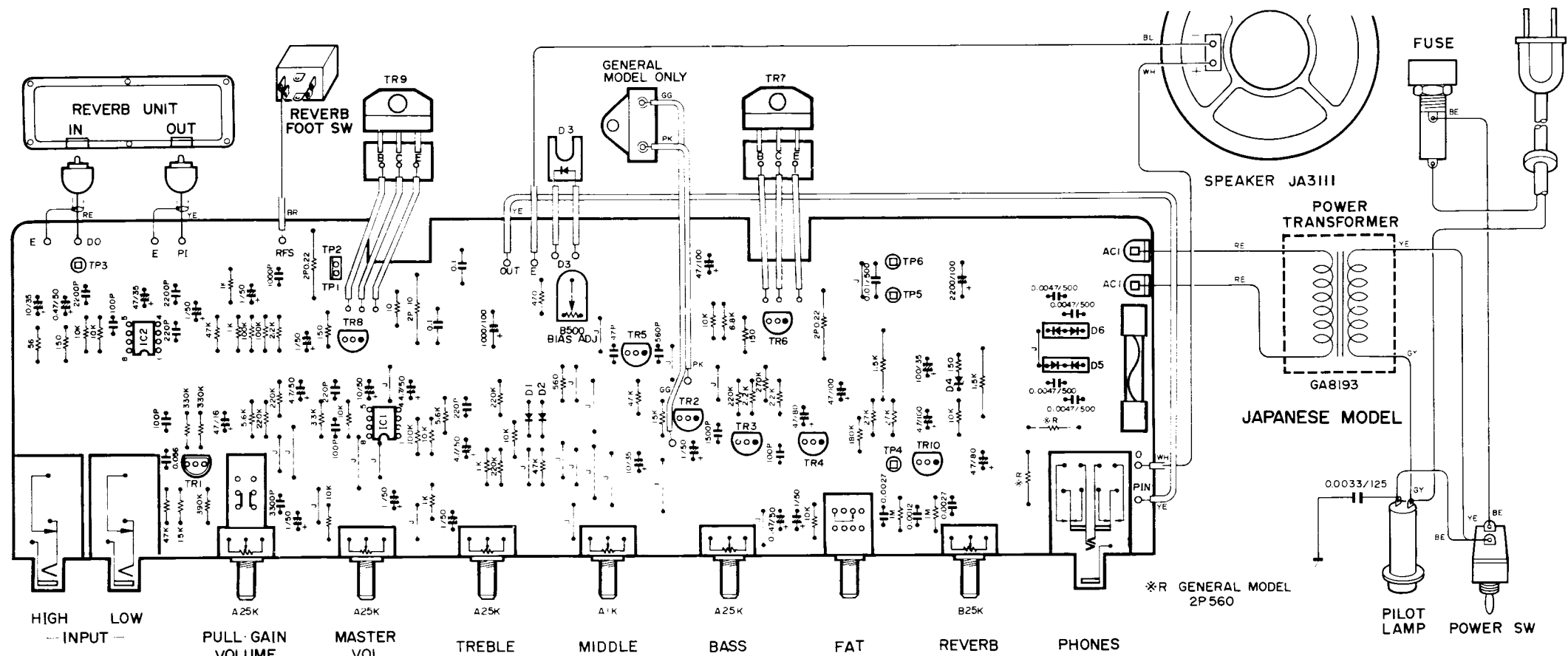
●図1 周波数特性



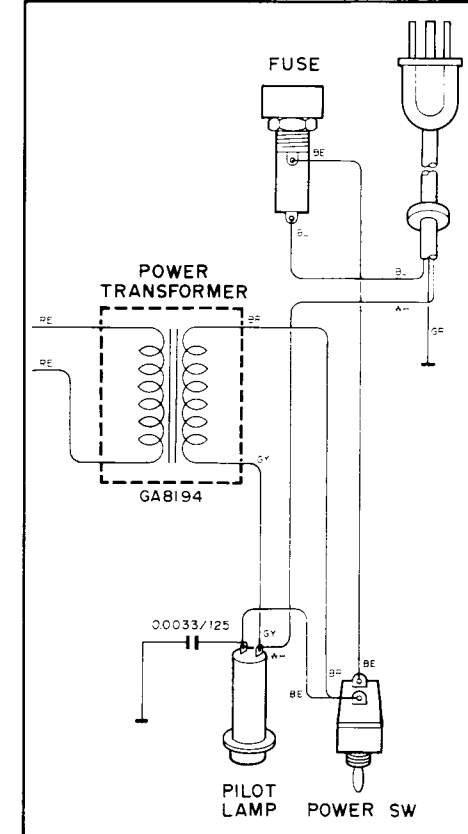
●図2 PHONES負荷抵抗



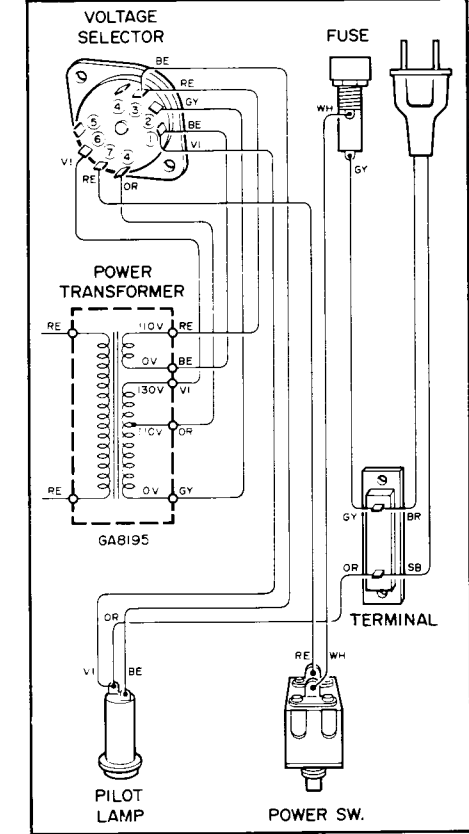
PRINTED CIRCUIT BOARD(Parts side) (シート図(部品面))



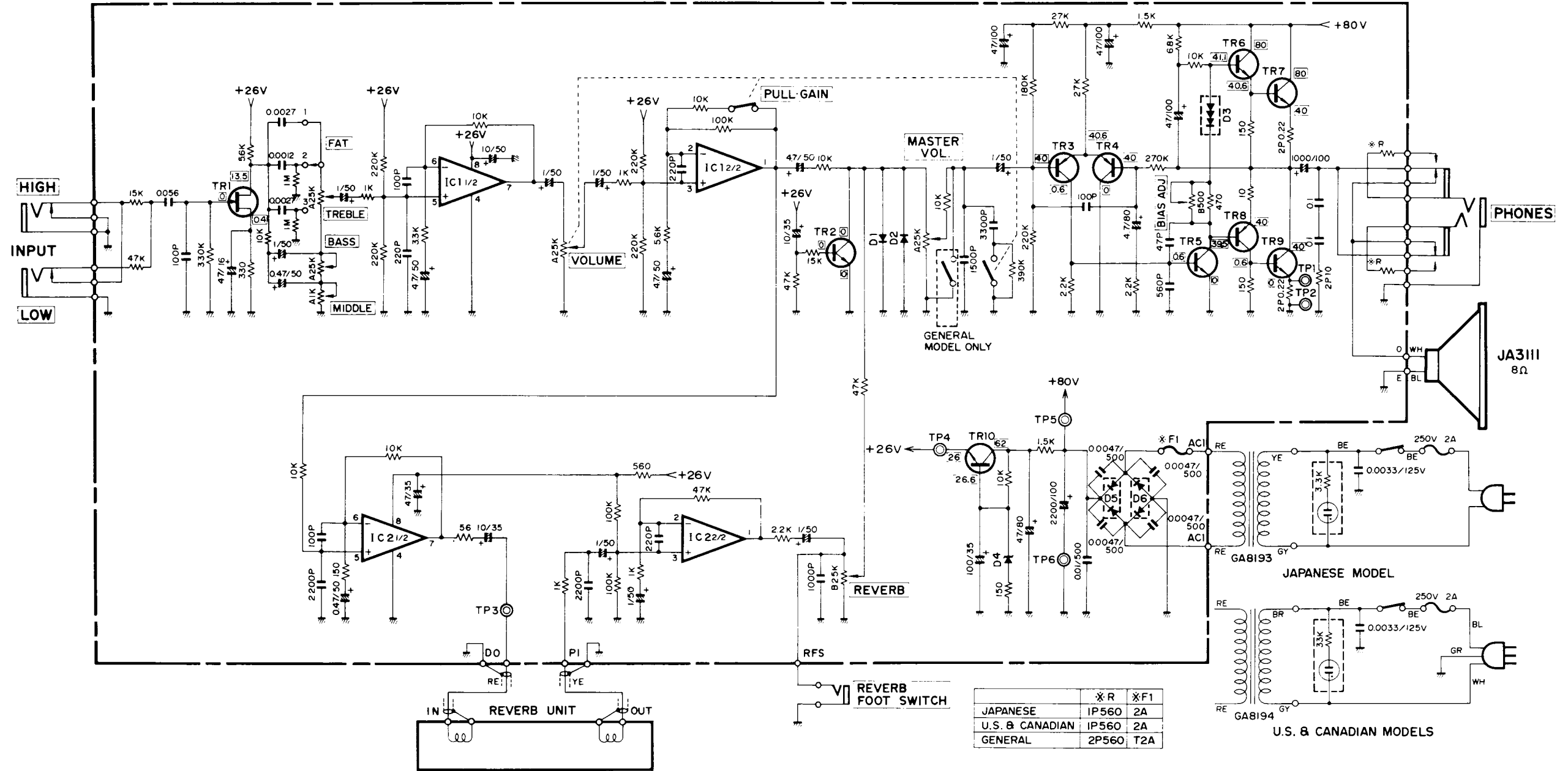
U.S. & CANADIAN MODELS



GENERAL MODEL



■ SCHEMATIC DIAGRAM (総回路図)



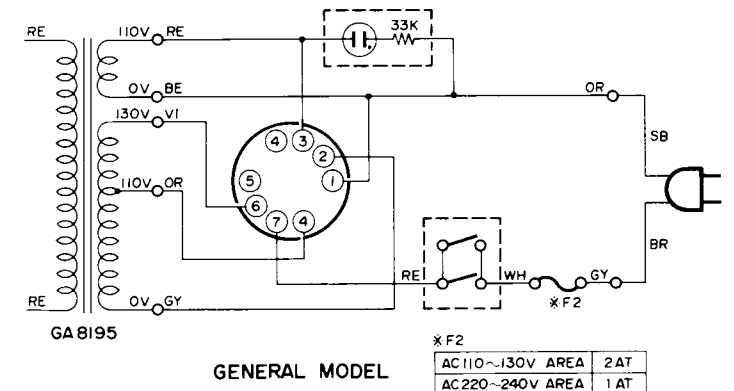
● WIRE COLOR ABBREVIATIONS

- BE ▶ Blue GY ▶ Gray SB ▶ Sky Blue YE ▶ Yellow
- BL ▶ Black OR ▶ Orange VI ▶ Violet
- BR ▶ Brown RE ▶ Red WH ▶ White

* All voltages measured with a 10MΩ/V DC electric volt meter, under no-signal condition.
 * Schematic diagram is subject to change without notice.

※電圧は内部抵抗10MΩの電圧計で測定したものです。
 ※本回路図は標準回路図です。改良のため予告なしに変更することがあります。

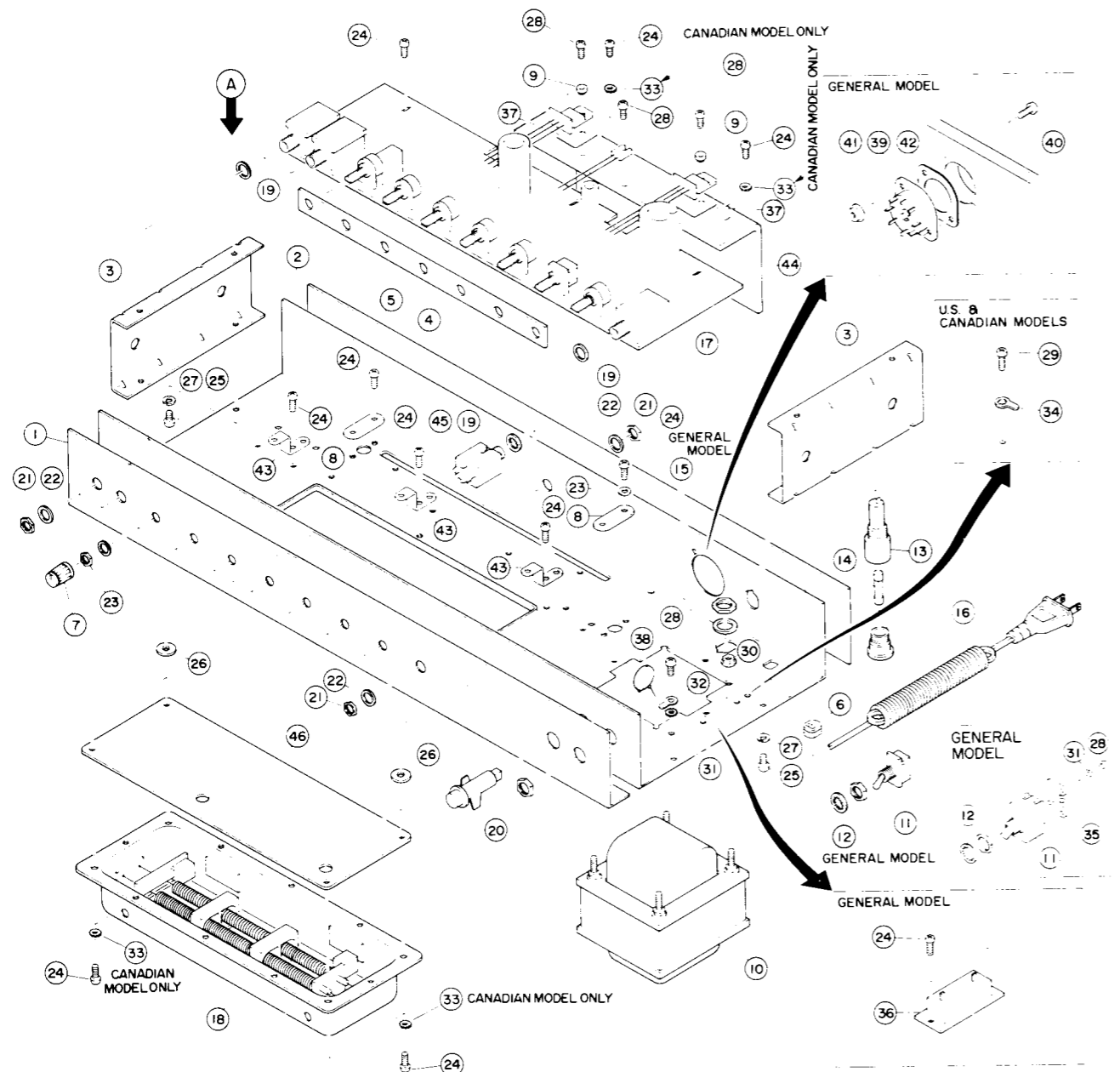
	*R	*F1
JAPANESE	IP560	2A
U.S. & CANADIAN	IP560	2A
GENERAL	2P560	T2A



D1,2 : 1S1555	iF000040	TR1 : 2SK246(GR)	iE102610
D3 : STV-3H-0	iF000450	TR2,5 : 2SC2240(GR,BL)	iC224000
D4 : RD27EB3	iF005660	TR3,4 : 2SA970(GR,BL)	iA097000
D5 : 1D2C1	iH000280	TR6,10 : 2SD667A(B,C)	iD066720
D6 : 1D2Z1	iH000290	TR7,9 : 2SD716(R,O)	iD071610
		TR8 : 2SB647A(B,C)	iB064720

IC1,2 : NJM4558D	iG001390
------------------	----------

■EXPLODED VIEW(AMP. UNIT) [分解図(アンプユニット)]



■PARTS LIST(AMP. UNIT) [パーツリスト(アンプユニット)]

Ref. No.	Part No.	Description	部品名	Remarks	Common Model	Markets	ランク
1	AA 82 86 80	Front Panel	フロントパネル			J,U,C	060
"	AA 82 86 90	"	"			G	
2		Chassis	シャーシ			J	
"		"	"			U,C	
"		"	"			G	
3	AA 81 25 50	Side Stay	サイドステー				030
4	AA 81 30 80	Spacer	スペーサー				020
5	AA 82 87 00	Rear Panel	リアパネル			J	050
"	AA 82 87 10	"	"			U,C	
"	AA 82 87 20	"	"			G	
6	CB 80 68 50	Cord Bush	コードブッシュ			U,C	
"	CB 07 27 50	"	"			G	
7	CB 83 02 70	Knob	ツマミ				010
8	CB 81 46 50	Wire Push	線材押え				010
9	iL 00 04 00	Bush	絶縁ブッシュ				010
10	GA 81 93 00	Power Transformer	電源トランス			J	140
"	GA 81 94 00	"	"			U,C	
"	GA 81 95 00	"	"			G	
11	KA 30 06 00	Toggle Switch	トルグスイッチ			J,C	080
"	KA 30 05 80	"	"			U	
"	KA 30 03 00	"	"			G	
12	EV 41 01 26	Toothed Lock Washer	A12S ZMC2-Y 歯付座金			G	
13	LB 20 04 90	Fuse Holder	ヒューズホルダー			J,U,C	040
"	LB 20 05 90	"	"			G	
14	KB 00 03 50	Fuse	2A 250V ヒューズ			J	010
"	KB 00 27 60	" UL	2A 250V "			U,C	
"	KB 00 07 30	" Mini	T1A 250V "			G	
15	AA 03 15 80	Fuse Holder Washer	ヒューズホルダーワッシャ			G	
16	MG 00 18 20	Power Supply Cord	電源コード			J	050
"	MG 00 10 10	"	"			U,C	
"	MG 00 12 00	"	"			G	
17	NA 80 85 30	Circuit Board,PM	≒87520 P M シート			J	200
"	NA 80 85 40	"	≒87520 "			U,C	
"	NA 80 85 50	"	≒87520 "			G	
18	JH 00 01 20	Reverb Unit	リバーブユニット				110
19	AA 80 58 20	Spacer	スペーサー				010
20	JB 00 07 20	Lamp Holder	ランプホルダー				040
21	LX 20 00 60	Hexagonal Nut	9S 特殊六角ナット				010
22	LX 20 00 10	Flat Washer	9S 特殊平座金				010
23	EV 10 07 00	Hexagonal Nut	7S BI 特殊六角ナット				010
24	Ei 33 01 06	Bind Head Tapping Screw	3×10 BI バインドタッピングネジ				010
25	ED 35 00 86	Bind Head Screw	M5×8 BI バインド小ネジ				010
26	CB 80 15 90	Rubber Bush	ゴムブッシュ				010
27	EV 30 30 56	Spring Lock Washer	5S BI バネ座金				010
28	ED 33 00 86	Bind Head Screw	M3×8 BI バインド小ネジ				010
29	ED 34 00 86	Bind Head Screw	M4×8 BI バインド小ネジ			U,C	
30	EK 80 06 20	Flange Nut	M4 BI 六角フランジナット				010
31	EV 42 30 36	Toothed Lock Washer	B3S BI 歯付座金				010
32	LA 00 02 80	Ground Lug	3φ アースラグ				010
33	EV 42 30 46	Toothed Lock Washer	B4S BI 歯付座金			U	
34	LA 00 36 90	Ground Lug	4φ 歯付アースラグ			U,C	
35	BB 80 15 50	Lug	ラグ板			G	
36	LA 00 29 50	Terminal	2P 端子板			G	

*New Parts (新規部品)

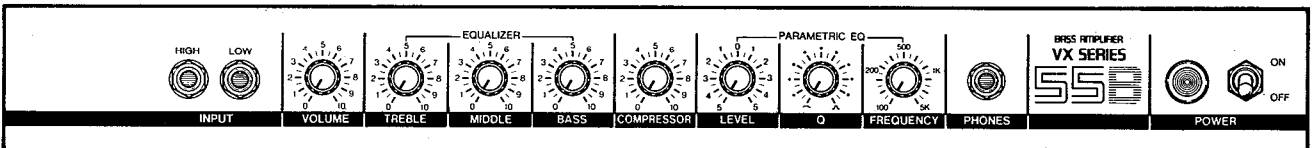
ランク : Japan only

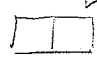
GA

BASS AMPLIFIER VX55B

SERVICE MANUAL

FRONT PANEL [フロントパネル]



300030/18008  Markets
 00 : 0A 55A
 10 : J
 22 : H
 30 : C
 41 : G

CONTENTS [目次]

SPECIFICATIONS [総合仕様]	1	PARTS LIST (AMP. UNIT)	11
GENERAL ADJUSTMENT [調整]	2	[パーツリスト(アンプユニット)]	
CHECK SPECIFICATIONS [検査仕様]	3~5	EXPLODED VIEW (CABINET)	12
PRINTED CIRCUIT BOARD (Parts side)	6/7	[分解図(外装部)]	
[シート図(部品面)]		PARTS LIST (CABINET)	12
BLOCK DIAGRAM [ブロックダイアグラム]	7	[パーツリスト(外装部)]	
SCHEMATIC DIAGRAM [総回路図]	8/9	PARTS LIST (ELECTRICITY)	13
EXPLODED VIEW (AMP. UNIT)	10	[パーツリスト(電気部)]	
[分解図(アンプユニット)]			

006585

SINCE 1887



YAMAHA

NIPPON GAKKI CO., LTD. HAMAMATSU, JAPAN

2.6K-702 Printed in Japan 84.1

■ SPECIFICATIONS

OUTPUT POWER	50W (8Ω T.H.D. 3%)
INPUT SENSIVITY (at 1 kHz)	
EQ. VOL } max.	HIGH -37dB (11mV)
VOLUME }	LOW -25dB (44mV)
INPUT IMPEDANCE	HIGH 340 kΩ
	LOW 60 kΩ
NOISE	-55dB (VOLUME → min.)
	-35dB (VOLUME → max.)
HEADPHONE JACK	-8dB (0.3V) @ 50W 8Ω
SPEAKER	YAMAHA JA3811 (38cm) x 1
POWER CONSUMPTION	U.S. & Canadian models 75W
	General model 120W

POWER SOURCE	120V AC fixed, or 110, 130, 220 or 240V AC selectable, 50/60Hz
DIMENSIONS (WxHxD)	608 x 727 x 306 mm* (23-7/8" x 28-5/8" x 12")
	608 x 732 x 306 mm** (23-7/8" x 28-7/8" x 12")
WEIGHT	30.0 kg (66.0 lbs.)*
	30.3 kg (66.7 lbs.)**

* Canadian & General Model

** U.S. MODEL

● 0dB is referenced to 0.775V RMS.

● Specification subject to change without notice.

■ 総合仕様

定格出力	50W (8Ω、T.H.D. 3%)
入力端子	HIGH×1、LOW×1
入力感度(1kHz)	
VOLUME } max.	HIGH -37dB(11mV)
EQ.VOL }	LOW -25dB(44mV)
入力インピーダンス	HIGH(340kΩ) LOW(60kΩ)
ノイズ	-55dB(VOLUME→min.)
	-35dB(VOLUME→max.)
ヘッドホンジャック	-8dB(0.3V)@50W、8Ω
スピーカー	YAMAHA、JA3811(38cm×1)

コントロール	VOLUME
	EQUALIZER(TREBLE、MIDDLE、BASS)
	COMPRESSOR
	PARAMETRIC EQUALIZER(LEVEL、Q、FREQUENCY)

定格電源電圧	AC100V、50/60Hz
--------	----------------

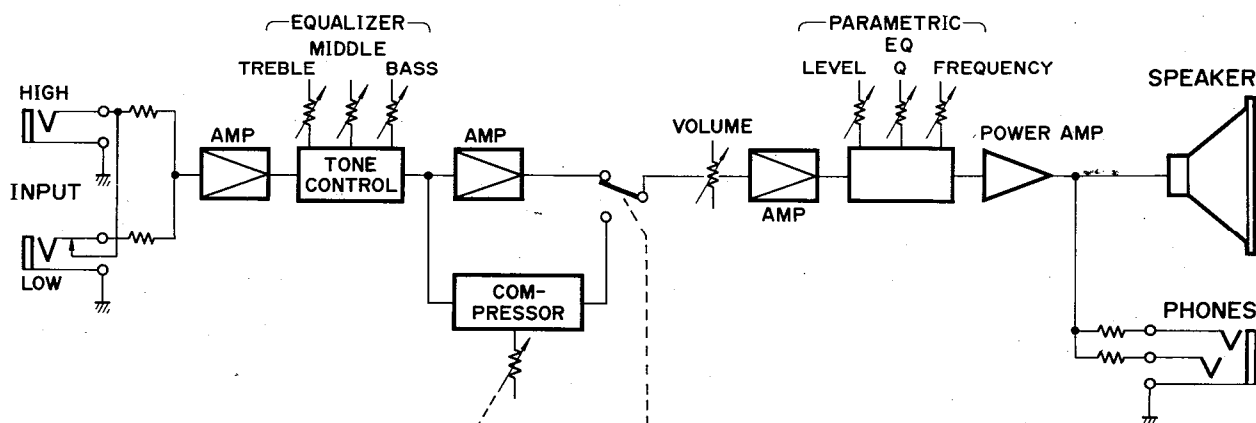
消費電力	35W
------	-----

寸法	608(W)×727(H)×306(D)mm
----	------------------------

重量	30kg
----	------

※仕様および外観は改良のため予告なく変更されることがございます。

■ BLOCK DIAGRAM [ブロックダイアグラム]



■ GENERAL ADJUSTMENT (調整)

For the measurements, use an oscillator with an output impedance of below $1k\Omega$, an oscilloscope and an AC voltmeter/dB meter with an input impedance of over $100k\Omega$.

GENERAL ADJUSTMENT

● Idling Current Adjustment

Adjust the pot (B500 Ω) so that the voltage across the terminals TP1 (+) and E (-) on PM circuit board is set to $2mV \pm 1mV$.

* Idling current adjustment is necessary after replacing power transistors and/or driver transistors. Be sure to turn the adjustment pot fully counterclockwise before AC is applied.

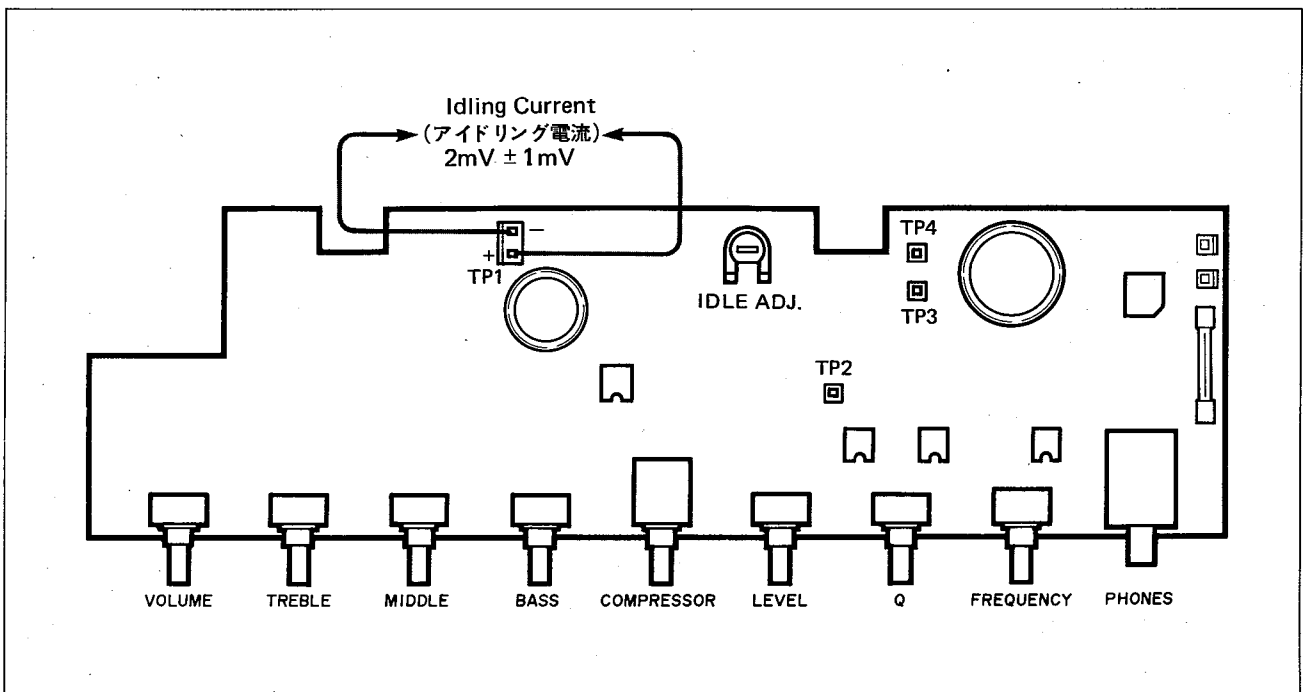
測定に使用する発振器の出カインピーダンスは $1k\Omega$ 以下、またはオシロスコープ、レベル計などの入カインピーダンスは $100k\Omega$ 以上のものを使用してください。

調整

● アイドリング電流の調整

無信号状態において、シートのTP1端子間の電圧が $2 \pm 1mV$ になるように半固定抵抗 (B500 Ω) を調整します。

※ パワートランジスタ交換時など、調整を最初からやり直す場合には、まず半固定抵抗を反時計方向にまわしきっておいってください。



■ CHECK SPECIFICATIONS

	Checks	Set position of control	Measurement conditions	Point of measurement	Specifications	Remarks
1	Gain	TABLE 1	Apply a 1kHz, -60dB sine wave signal to INPUT.	PM circuit board, across "O" and "E" (8Ω load)	Output level HIGH 5dB ± 3dB LOW -7dB ± 3dB	
2	Maximum output power	TABLE 1	Apply a 1kHz sine wave signal to LOW INPUT.	PM circuit board, across "O" and "E" (8Ω load)	50W (28dB) with T.H.D. less than 3%.	
3	Frequency response	TABLE 1	Apply a 1kHz, -60dB sine wave signal to LOW INPUT.	PM circuit board, across "O" and "E" (8Ω load)	Within ±3dB of the basic curve in Fig. 1 with 1kHz as a standard.	
4	TREBLE response	TABLE 1	Apply a 7kHz, -60dB sine wave signal to INPUT and turn TREBLE control from its minimum to maximum positions.	PM circuit board, across "O" and "E" (8Ω load)	Output variation: 18dB ± 3dB	
5	MIDDLE response	TABLE 1	Apply a 400Hz, -60dB sine wave signal to INPUT and turn MIDDLE control from its minimum to maximum positions.	PM circuit board, across "O" and "E" (8Ω load)	Output variation: 3dB ± 3dB	
6	BASS response	TABLE 1	Apply a 70Hz, -60dB sine wave signal to INPUT and turn BASS control from its minimum to maximum positions.	PM circuit board, across "O" and "E" (8Ω load)	Output variation: 13dB ± 3dB	
7	COMPRESSOR level 1	TABLE 1 COMPRESSOR max.	Apply a 1kHz, -60dB sine wave signal to LOW INPUT.	PM circuit board, across "O" and "E" (8Ω load)	Output level 14dB ± 3dB	
	COMPRESSOR level 2	Set the VOLUME so that the output level -20dB from the COMPRESSOR level 1 position	Apply a 1kHz, -10dB sine wave signal to LOW INPUT.	PM circuit board, across "O" and "E" (8Ω load)	23dB ± 3dB output with T.H.D. less than 10%.	
8	PARAMETRIC EQ	TABLE 1 TABLE 2	Apply table 2 each frequency, -60dB sine wave signal to INPUT and turn LEVEL control from its maximum to minimum positions.	PM circuit board across "O" and "E" (8Ω load)	Level variation range obtained as listed in Table 2.	
9	PHONES output power	TABLE 1	Apply a 1kHz, -60dB sine wave signal to LOW INPUT.	PHONES jack (8Ω load)	-44dB ± 3dB output level at both L and R.	Connect the load resistance given in Fig. 2.
10	Noise level	TABLE 1	Nothing plugged into INPUT TABLE 3	PM circuit board, across "O" and "E" (8Ω load)	TABLE 3	

Note: 0dB is referenced to 0.775V RMS.

■検査仕様

検査項目	ツマミのセット位置	測定条件	計測点	規格	備考
1 利得	表 1	INPUTに 1 kHz、-60dBmの正弦波信号を加える	SP端子 (8 Ω 負荷)	HIGH 5 ± 3 dBm LOW - 7 ± 3 dBm の出力が得られること	
2 最大出力	表 1	LOW INPUTに 1 kHzの正弦波信号を加える	SP端子 (8 Ω 負荷)	50W(28dBm)がT.H.D. 3%以下で得られること	
3 周波数特性	表 1	LOW INPUTに -60dBmの正弦波信号を加える	SP端子 (8 Ω 負荷)	1 kHzを基準にして図 1の 基本カーブの±3 dB以内	
4 BASS 変化特性	表 1	INPUTに70Hz、-60dBmの正弦波信号を加え、 BASSツマミを最大から最小へまわす	SP端子 (8 Ω 負荷)	出力に13±3dBの変化幅 があること	
5 MIDDLE 変化特性	表 1	INPUTに400Hz、-60dBmの正弦波信号を加え、 MIDDLEツマミを最大から最小へまわす	SP端子 (8 Ω 負荷)	出力に3±3 dBの変化幅 があること	
6 TREBLE 変化特性	表 1	INPUTに7 kHz、-60dBmの正弦波信号を加え、 TREBLEツマミを最大から最小へまわす	SP端子 (8 Ω 負荷)	出力に18±3 dBの変化幅 があること	
7 コンプレッサー 1	表 1 COMPRESSOR →最大	LOW INPUTに 1 kHz、-60dBmの正弦波信号 を加える	SP端子 (8 Ω 負荷)	14±3dBの出力が得られ ること	
コンプレッサー 2	コンプレッサー 1 の状態から出力が 20dB下がるように VOLUMEを調整す る	LOW INPUTに 1 kHz、-10dBmの正弦波信号 を加える	SP端子 (8 Ω 負荷)	23±3dBの出力がT.H.D. 10%以下で得られること	
8 パラメトリック イコライザー	表 1 表 2	INPUTに -60dBm、表 2の正弦波信号を加え、 LEVELツマミを最大から最小にまわす	SP端子 (8 Ω 負荷)	表 2の変化が得られるこ と	
9 PHONES出力	表 1	LOW INPUTに 1 kHz、-60dBmの正弦波信号 を加える	PHONESジャック (L,R各8 Ω 負荷)	-44±3 dBmの出力が 得られること	図 2の負荷抵抗を 接続すること
10 ノイズレベル	表 1	INPUTには何も接続しない 表 3	SP端子 (8 Ω 負荷)	表 3	ノイズの少ない極 性を選び、電源ブ ラグを差し込む

● TABLE 1 (表 1)

Knob (ツマミ)	Set position (セット位置)
VOLUME	max.
TREBLE	max.
MIDDLE	max.
BASS	max.
COMPRESSOR	OFF
LEVEL	center (0)
Q	max. (Λ)
FREQUENCY	max. (5k)

● TABLE 2 (表 2)

Control settings (ツマミセット)		Input frequency (入力周波数)	Variation range (変化幅)
Q	FREQUENCY		
min.	min.	650Hz	± 7dB ± 2dB
min.	max.	650Hz	± 7dB ± 2dB
max.	max.	650Hz	less than ± 1dB
max.	min.	650Hz	less than ± 1dB
max.	min.	* 90kHz	± 15 ± 2dB
max.	max.	* 5kHz	± 15 ± 2dB

* It is sufficient that the variation range as shown above can be satisfied even when the input frequency is varied between ± 10% from its rating frequency.

注) *印の周波数の±10%の範囲内に規定の変化幅がとれるポイントがあること。ただし、変化幅の上限を越えないこと。

● TABLE 3 (表 3)

Control settings (ツマミセット)			Output level
VOLUME	COMPRESSOR	LEVEL	
max.	max.	max.	-12dB
max.	max.	center (0)	-21dB
max.	OFF	center (0)	-35dB
min.	OFF	center (0)	-55dB

● FREQUENCY RESPONSE (周波数特性)

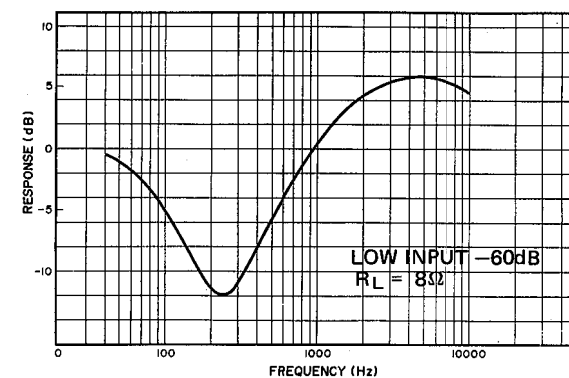


Fig. 1 (図 1)

● PHONES LOAD (PHONES 負荷抵抗)

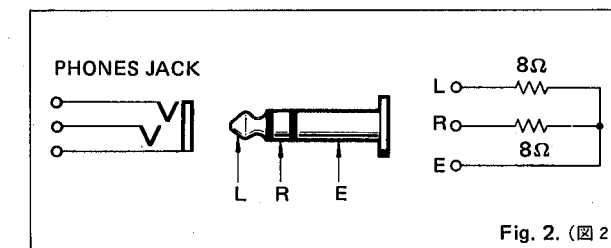
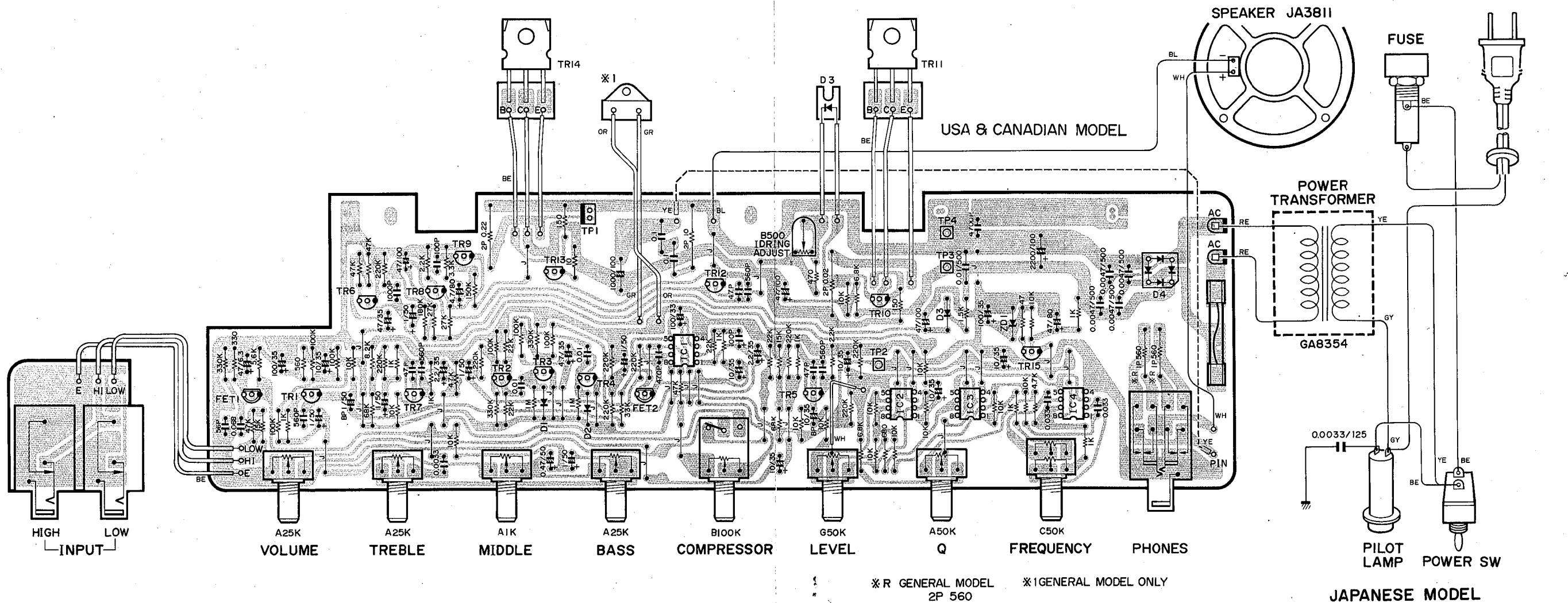
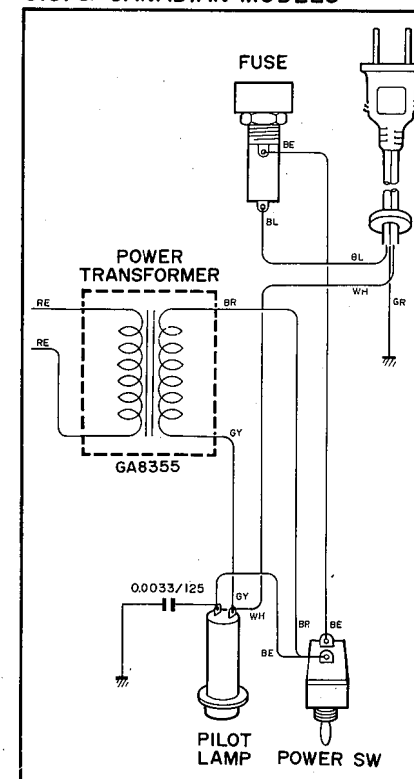


Fig. 2. (図 2)

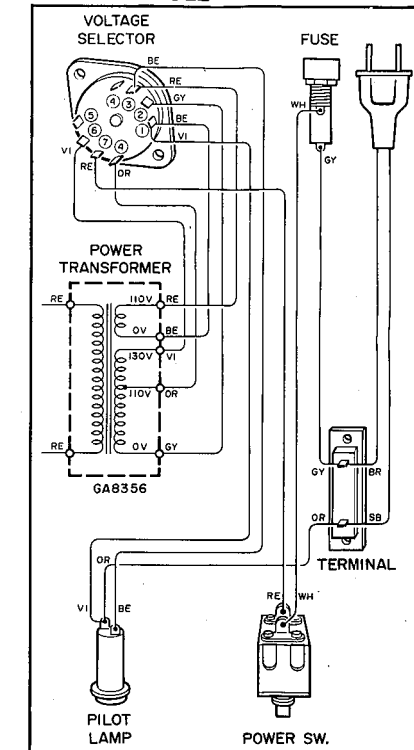
PRINTED CIRCUIT BOARD(Parts side) [シート図(部品面)]



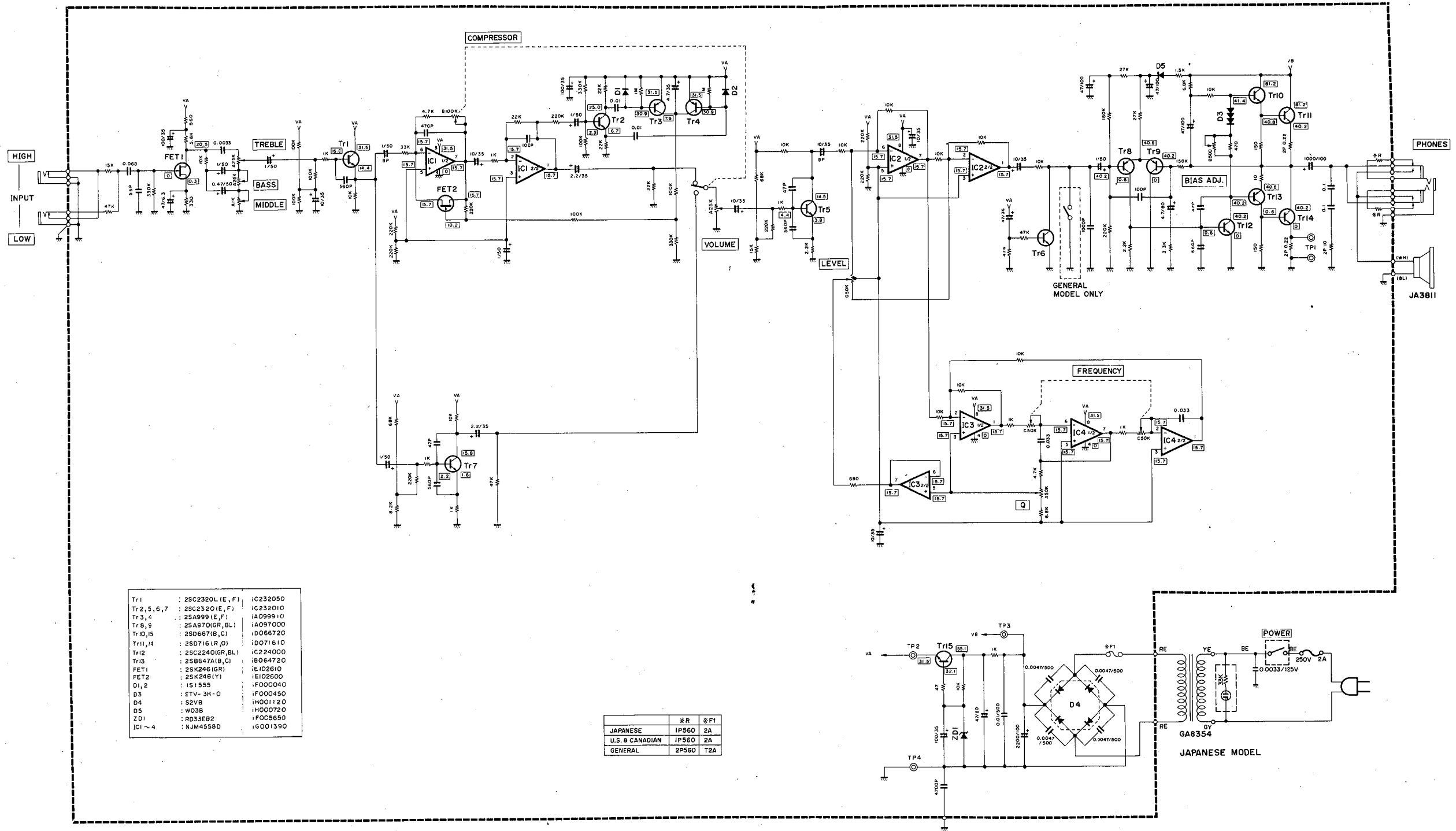
U.S. & CANADIAN MODELS



GENERAL MODEL



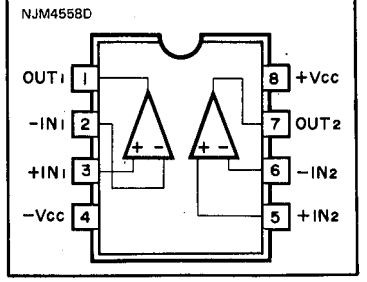
■ SCHEMATIC DIAGRAM (総回路図)



Tr1	: 2SC2320L (E, F)	IC232050
Tr2, 5, 6, 7	: 2SC2320 (E, F)	IC232010
Tr3, 4	: 2SA999 (E, F)	IA099910
Tr8, 9	: 2SA970 (GR, BL)	IA097000
Tr10, 15	: 2SD667 (B, C)	ID066720
Tr11, 14	: 2SD716 (R, O)	ID071610
Tr12	: 2SC2240 (GR, BL)	IC224000
Tr13	: 2SB647A (B, C)	IB064720
FET1	: 2SK246 (GR)	IEI02610
FET2	: 2SK246 (TY)	IEI02600
D1, 2	: 1S1555	IF000040
D3	: STV-3H-O	IF000450
D4	: S2V8	IH001120
D5	: W03B	IH000720
ZD1	: RD33EB2	IF005650
IC1~4	: NJM4558D	IG001390

	*R	*F1
JAPANESE	1P560	2A
U.S. & CANADIAN	1P560	2A
GENERAL	2P560	T2A

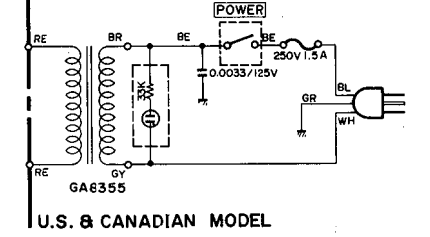
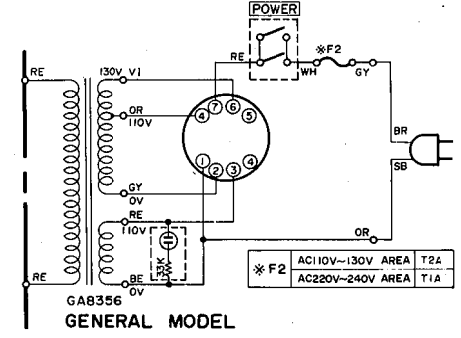
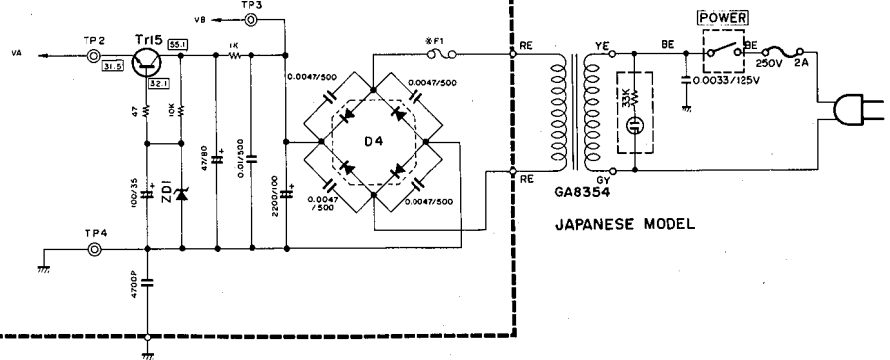
IC SCHEMATIC DIAGRAM



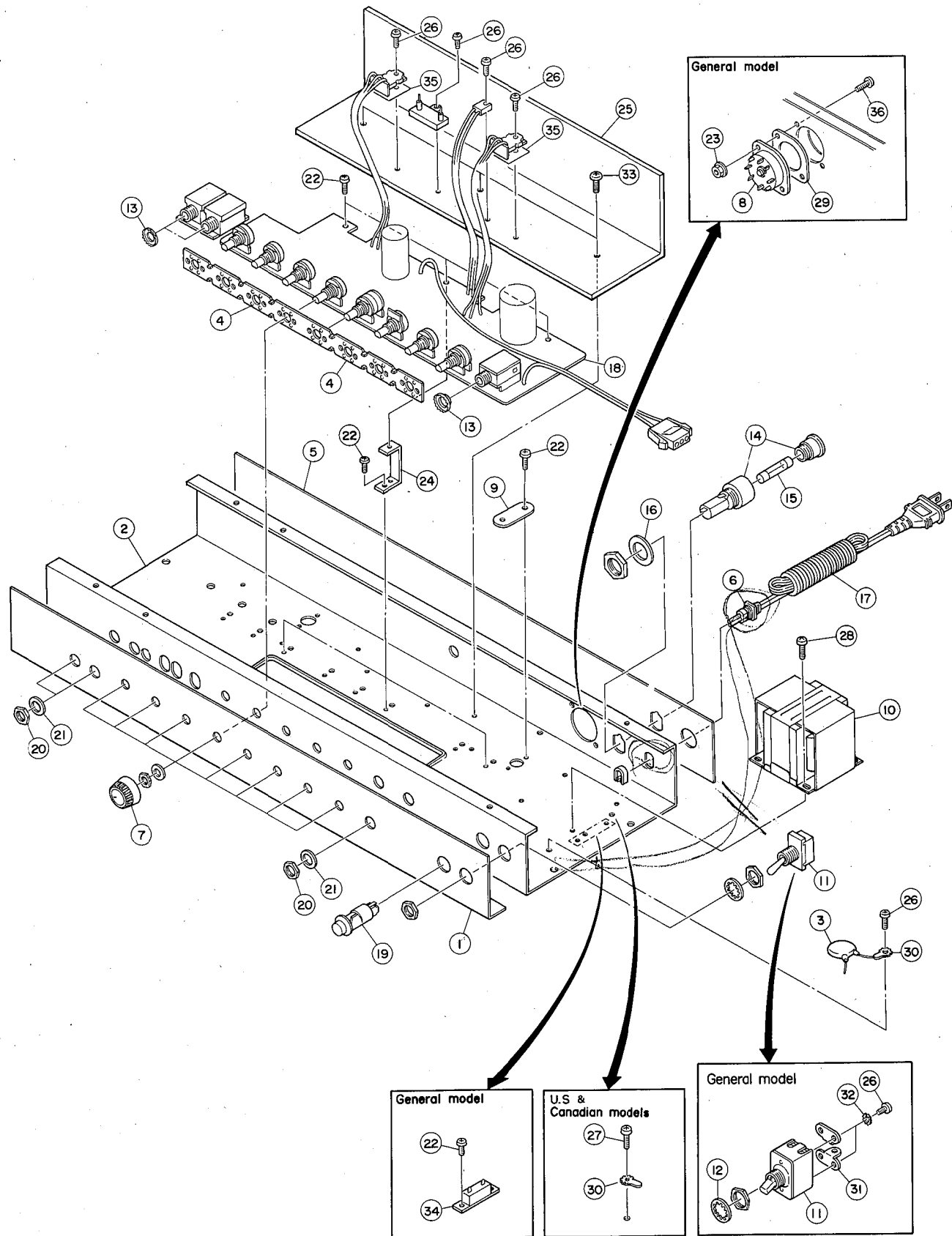
● WIRE COLOR ABBREVIATIONS

- BL ▶ Black
- BR ▶ Brown
- RE ▶ Red
- OR ▶ Orange
- YE ▶ Yellow
- GR ▶ Green
- VI ▶ Violet
- GY ▶ Gray
- WH ▶ White
- BE ▶ Blue
- SB ▶ Sky Blue
- PK ▶ Pink

*All voltages measured with a 10MΩ/V DC electric volt meter, under no-signal condition.
 *Schematic diagram is subject to change without notice.
 ※電圧は内部抵抗10MΩの電圧計で測定したものです。
 ※本回路図は標準回路図です。改良のため予告なく変更することがあります。



■EXPLODED VIEW (AMP. UNIT) [分解図(アンプユニット)]



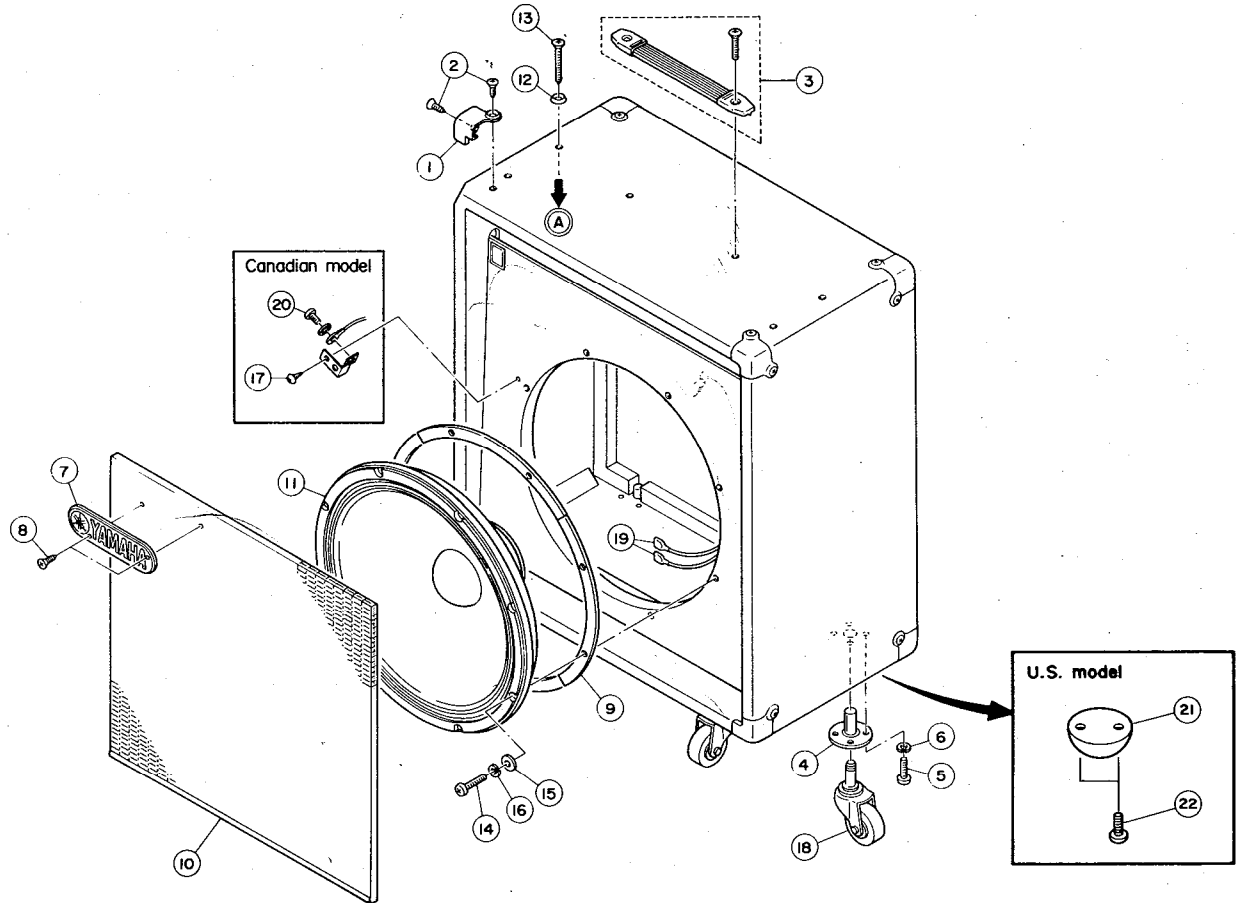
■PARTS LIST (AMP. UNIT) [パーツリスト(アンプユニット)]

Ref. No.	Part No.	Description	部品名	Remarks	Common Model	Markets	ランク
※ 1	AA: 82: 87: 60	Front Panel	フロントパネル			J, U, C	060
※ "	AA: 82: 87: 70	"	"			G	
※ 2		Chassis	シャーシー			J	
※ "		"	"			U, C	
※ "		"	"			G	
3	FZ: 00: 21: 60	Ceramic Cap. 0.0033μF	セラコン			J, U, C	020
4	AA: 81: 30: 50	Spacer	スペーサー				020
※ 5	AA: 82: 89: 60	Rear Panel	リアパネル			J	060
※ "	AA: 82: 89: 70	"	"			U, C	
※ "	AA: 82: 89: 80	"	"			G	
6	CB: 80: 68: 50	Cord Bush	コードブッシュ			U, C	
"	CB: 07: 27: 50	"	"			G	
7	CB: 83: 02: 70	Knob	ツマミ				010
8	LB: 20: 02: 50	Voltage Selector	電圧切替器			G	
9	CB: 81: 46: 50	Wire Push	線材押え				010
※ 10	GA: 83: 54: 00	Power Transformer	電源トランス			J	140
※ "	GA: 83: 55: 00	"	"			U, C	
※ "	GA: 83: 56: 00	"	"			G	
11	KA: 30: 06: 00	Toggle Switch	トグルスイッチ			J, C	080
"	KA: 30: 05: 80	"	"			U	
"	KA: 30: 03: 00	"	"			G	
12	EV: 41: 01: 26	Toothed Lock Washer A12S	歯付座金			G	
13	AA: 80: 58: 20	Spacer	スペーサー				010
14	LB: 20: 04: 90	Fuse Holder	ヒューズホルダー			J, U, C	040
"	LB: 20: 05: 90	"	"			G	
15	KB: 00: 03: 50	Fuse 2A 250V	ヒューズ			J	010
"	KB: 00: 27: 60	" 2A 250V	"			U, C	
"	KB: 00: 07: 30	" T1A 250V	"			G	
16	AA: 03: 15: 80	Fuse Holder Washer	ヒューズホルダーワッシャー			G	
17	MG: 00: 18: 20	Power Supply Cord	電源コード			J	050
"	MG: 00: 10: 10	"	"			U, C	
"	MG: 00: 12: 00	"	"			G	
18	NA: 80: 86: 60	Circuit Board, PM #87430	P M シート			J	210
"	NA: 80: 86: 70	" #87430	"			U, C	
"	NA: 80: 86: 80	" #87430	"			G	
19	JB: 00: 07: 20	Lamp Holder	ランプホルダー				040
20	LX: 20: 00: 60	Hexagonal Nut 9S	特殊六角ナット				010
21	LX: 20: 00: 10	Flat Washer 9S	特殊平座金				010
22	Ei: 33: 01: 06	Bind Head Tapping Screw 3×10 BI	バインドタッピングネジ				010
23	EK: 80: 06: 30	Flange Nut M3 BI	六角フランジナット			G	
24	AA: 82: 82: 20	Circuit Board Holder	シートホルダー				020
※ 25	BA: 80: 85: 10	Heat Sink	放熱板				
26	ED: 33: 00: 86	Bind Head Screw 3×8 BI	バインド小ネジ				
27	ED: 34: 00: 86	" 4×8 BI	"			U, C	
28	Ei: 34: 01: 06	Bind Head Tapping Screw 4×10 BI	バインドタッピングネジ				010
29	CB: 07: 64: 00	VS Insulator	V S 絶縁板			G	
30	LA: 00: 36: 90	Ground Lug 4φ	歯付アースラグ				010
31	BB: 80: 15: 50	Lug	ラグ板			G	
32	EV: 42: 30: 36	Toothed Lock Washer B3S BI	歯付座金				010
33	ED: 35: 01: 06	Bind Head Screw 5×10 BI	バインド小ネジ				010
34	LA: 00: 29: 50	Terminal 2P	2 P 端子板			G	
35	iL: 00: 05: 80	Mica Base	マイカベース				010
36	ED: 33: 01: 06	Bind Head Screw 3×10 BI	バインド小ネジ				010

※New Parts (新規部品)

ランク: Japan only

EXPLODED VIEW (CABINET) [分解図(外装部)]



PARTS LIST (CABINET) [パーツリスト(外装部)]

Ref. No.	Part No.	Description	部品名	Remarks	Common Model	Markets	ランク
※	DC:84:43:00	Cabinet	外装一式			J,C,G	33*
※	DC:84:46:00	"	"			U	
1	CB:83:04:00	Corner Protector	コーナプロテクター				050
2	ER:33:51:66	Oval Head Wood Screw	丸皿木ネジ	3.5×16 BI			010
3	NB:82:77:30	Handle Assembly	取手 Ass'y				060
4	AA:80:16:90	Caster Socket	キャスターソケット			J,C,G	040
5	ED:35:02:06	Bind Head Screw	バインド小ネジ	5×20 BI		J,C,G	010
6	EV:30:35:06	Spring Lock Washer	バネ座金	5S BI			010
7	CB:83:03:00	Name Plate	ネームプレート				030
8	EO:33:01:26	Oval Head Wood Screw	丸皿木ネジ	3×12 BI			010
9	CB:80:19:10	Speaker Packing	スピーカーパッキン				020
※	DA:82:33:30	Front Board UC	前板集成分	JG:DA823320 UC:DA823330			11*
11	JA:38:11:00	Speaker	スピーカー				220
12	EK:80:00:30	Washer	山型ワッシャー	5φ BI			010
13	EF:35:04:02	Oval Head Screw	丸皿小ネジ	5×40 BI			010
14	ED:34:02:06	Bind Head Screw	バインド小ネジ	4×20 BI			010
15	EV:20:30:46	Flat Washer	平座金	4S BI			010
16	EV:30:30:46	Spring Lock Washer	バネ座金	4S BI			010
17	Ei:33:01:06	Bind Head Tapping Screw	バインドタッピングネジ	3×10 BI		C	
18	AA:80:16:80	Caster	キャスター			J,C,G	060
19	LA:00:14:40	Terminal	ファストン端子				010
20	ED:04:00:86	Bind Head Screw	バインド小ネジ	4×8 B		C	010
21	CB:02:44:20	Slip Fitting	スベリ座			U	
22	EO:34:02:52	Flat Head Tapping Screw	皿タッピングネジ	4×25 BI		U	

※New Parts (新規部品)

ランク: Japan only

■PARTS LIST (ELECTRICITY) [パーツリスト (電気部)]

Ref. No.	Part No.	Description	部 品 名	Remarks	Common Model	Markets	ランク
	NA :80:86:60	PM C.Board	#87430	P M シ ー ト		J	210
	NA :80:86:70	"	#87430	"		U,C	
	NA :80:86:80	"	#87430	"		G	
	FH :22:34:70	Ceramic Cap.	0.0047 μ F 500V	セ ラ コ ン			010
	FH :23:41:00	"	0.01 μ F 500V	"			010
	FM :78:91:00	Electrolytic Cap.	1000 μ F 100V	ケ ミ コ ン			050
	FM :78:92:20	"	2200 μ F 100V	"			070
	UK :35:71:00	" Bipolar Type	10 μ F 35V	B P ケ ミ コ ン			020
	UK :16:61:00	" "	1 μ F 50V	"			010
	HV :45:61:00	Flame Proof Resistor	1k Ω	不 燃 化 カ ー ボ ン 抵 抗			010
	HV :35:61:50	"	1.5k Ω	"			010
	HL :31:55:60	Metal Oxide Film Resistor	1P 560 Ω	酸 化 金 属 皮 膜 抵 抗		J,U,C	010
	HL :32:41:00	"	2P 10 Ω	"			010
	HM :52:55:60	Cement Resistor	2P 560 Ω	セ メ ン ト 抵 抗		G	
	HM :52:22:20	"	2P 0.22 Ω	"			020
	HS :31:14:30	Variable Resistor	A1k Ω	可 変 抵 抗 器			030
	HS :31:14:50	"	A25k Ω	"			030
	HS :31:14:70	"	A50k Ω *	"			030
	HS :31:16:80	"	B100k Ω	"			040
	HS :31:15:00	"	C50k Ω x2	"			040
	HS :31:15:10	"	G50k Ω *	"			030
	HT :77:00:20	Semi-Fixed Variable Resistor	B500 Ω	半 固 定 抵 抗			020
	iA :09:70:00	Transistor	2SA970 (GR,BL)	ト ラ ン ジ ス タ			031
	iA :09:99:10	"	2SA999 (E,F)	"			031
	iB :06:47:20	"	2SB647A(B,C)	"			031
	iC :22:40:00	"	2SC2240 (GR,BL)	"			031
	iC :23:20:10	"	2SC2320 (E,F)	"			031
	iC :23:20:50	"	2SC2320L (E,F)	"			031
	iD :06:67:20	"	2SD667A(B,C)	"			031
	iD :07:16:10	"	2SD716 (R,O)	"			051
	iE :10:26:00	FET	2SK246 (Y)	F E T			031
	iE :10:26:10	"	2SK246 (GR)	"			031
	iF :00:00:40	Diode	1S1555	ダ イ オ ー ド			010
	iH :00:07:20	"	W03B	"			010
	iF :00:56:50	Zener Diode	RD33EB2	ツ ェ ナ ー ダ イ オ ー ド			010
	iF :00:04:50	Varistor Diode	STV-3H-0	バ リ ス タ ダ イ オ ー ド			040
	iH :00:11:20	Bridge Rectifier	S2VB	ダ イ オ ー ド ブ リ ッ ジ			030
	iG :00:13:90	IC	NJM4558D	I C			030
	KB :00:03:50	Fuse	2A	ヒ ュ ー ズ		J	010
*	KB :00:27:60	" UL	2A	"		U,C	
	KB :00:07:50	" Mini	T2A	"		G	
	LB :10:05:00	Jack	Mono	ジ ャ ッ ク			030
	LB :30:10:80	"	Stereo	"			040
	KA :00:00:70	Thermal Reed Switch	OHD-85M	サ ー マ ル ガ ー ド		G	

*New Parts (新規部品)

ランク : Japan only