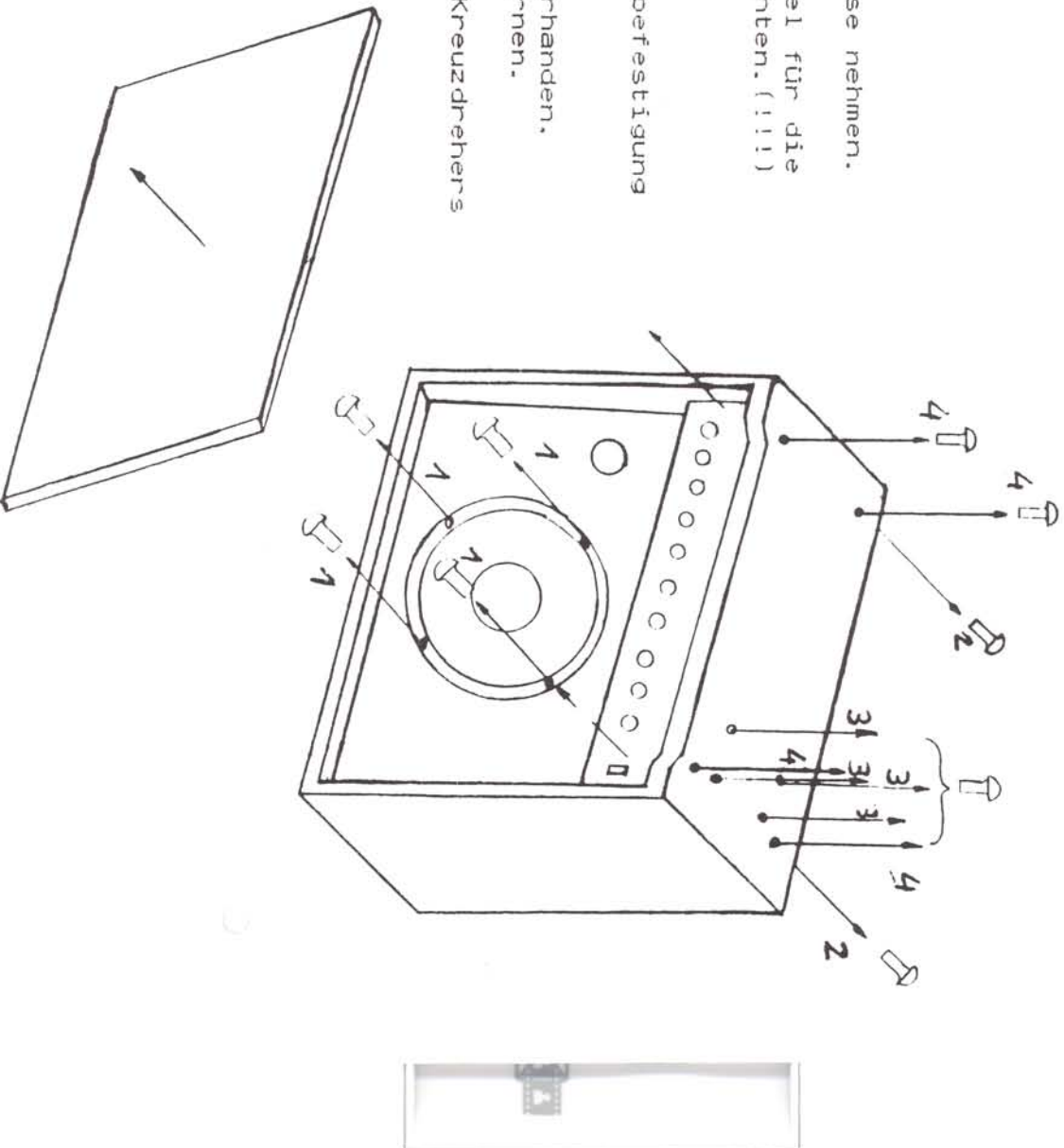
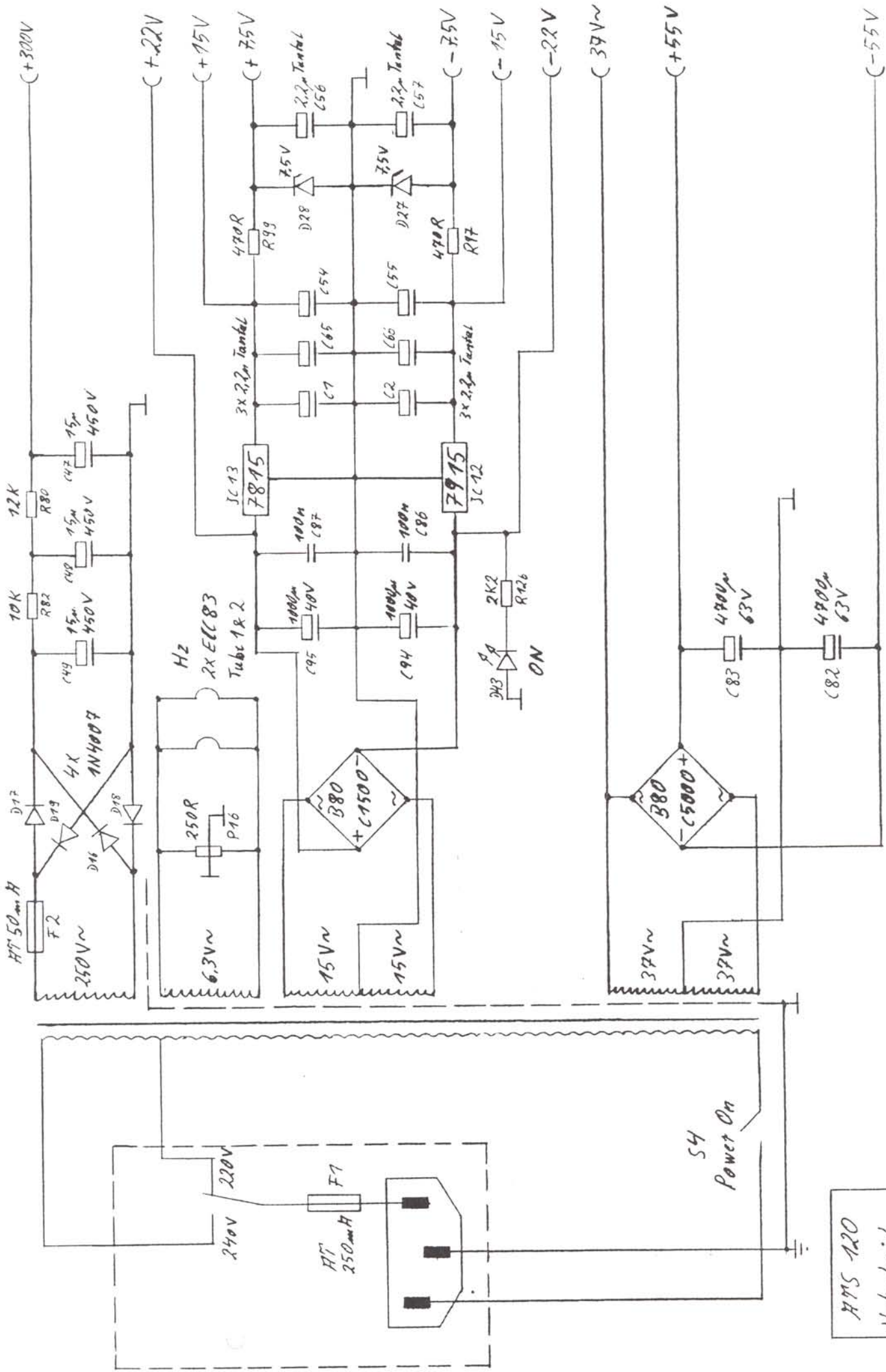


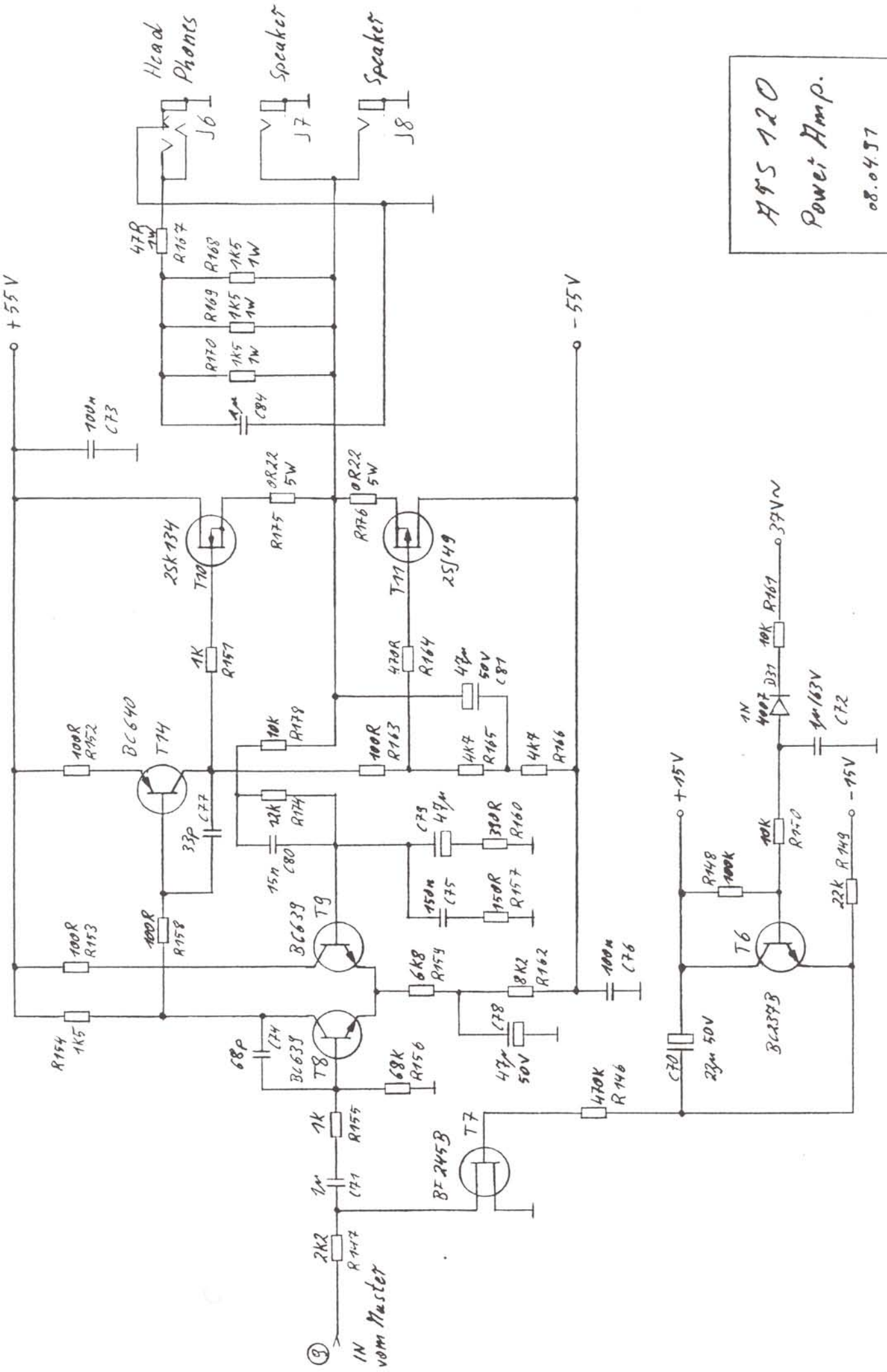
Ausbauanleitung Chassis:

- Frontbespannung abnehmen.
- Schrauben (1) lösen und den Speaker aus dem Gehäuse nehmen.
- Durch vorsichtiges Drehen an den Steckern die Kabel für die Hallspirale abnehmen, dabei die Markierungen beachten. (!!!)
- Speakerkabel abziehen.
- Die beiden rückseitigen Schrauben für die Chassisbefestigung (2) entfernen.
- Die vier Trafobefestigungsschrauben (3), falls vorhanden, mit Hilfe eines 3mm starken Inbusschlüssels entfernen.
- Die vier Schrauben oben (4) mittels eines großen Kreuzdrehers herausnehmen.
- Chassis nach vorn herausziehen.

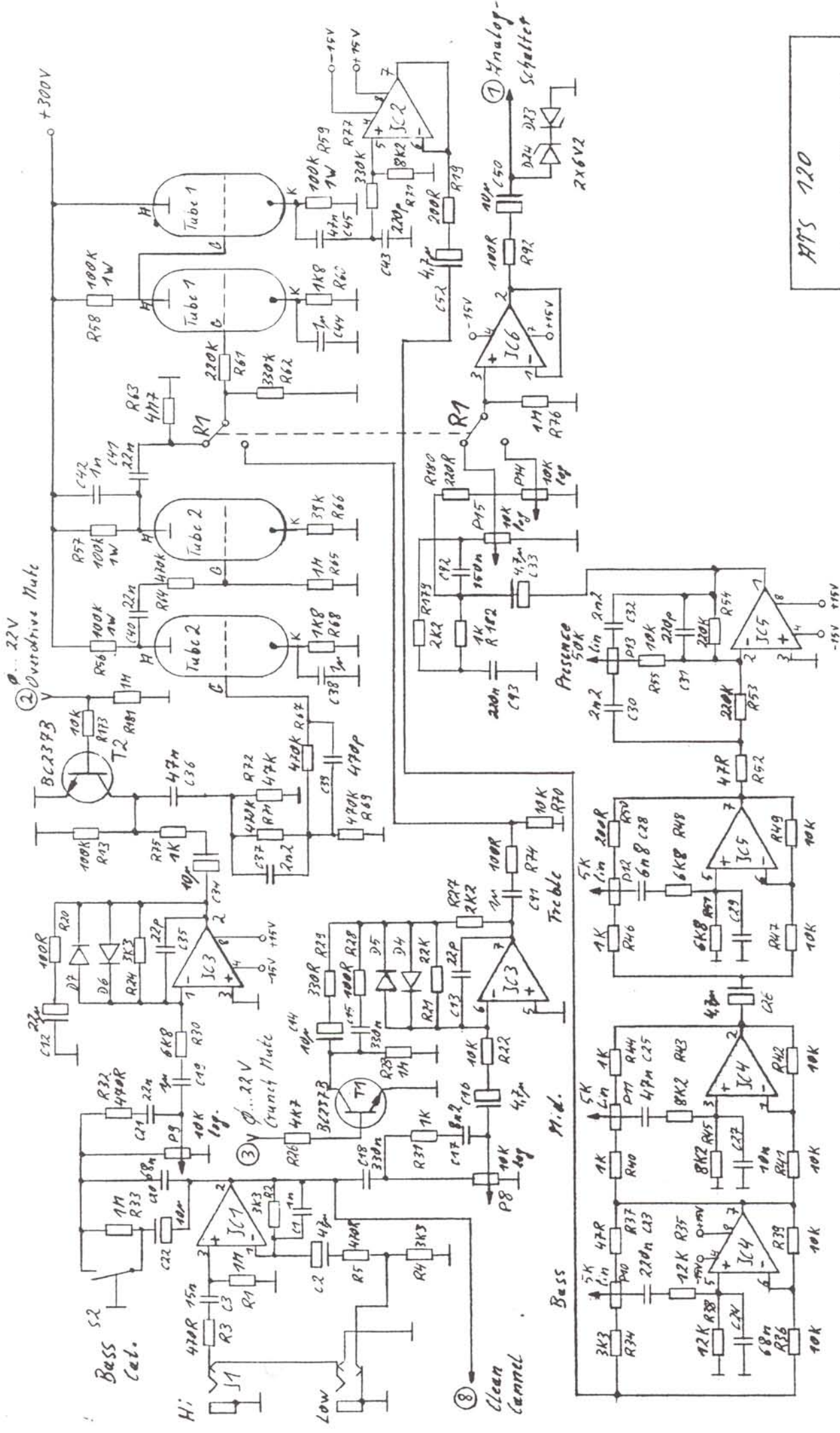




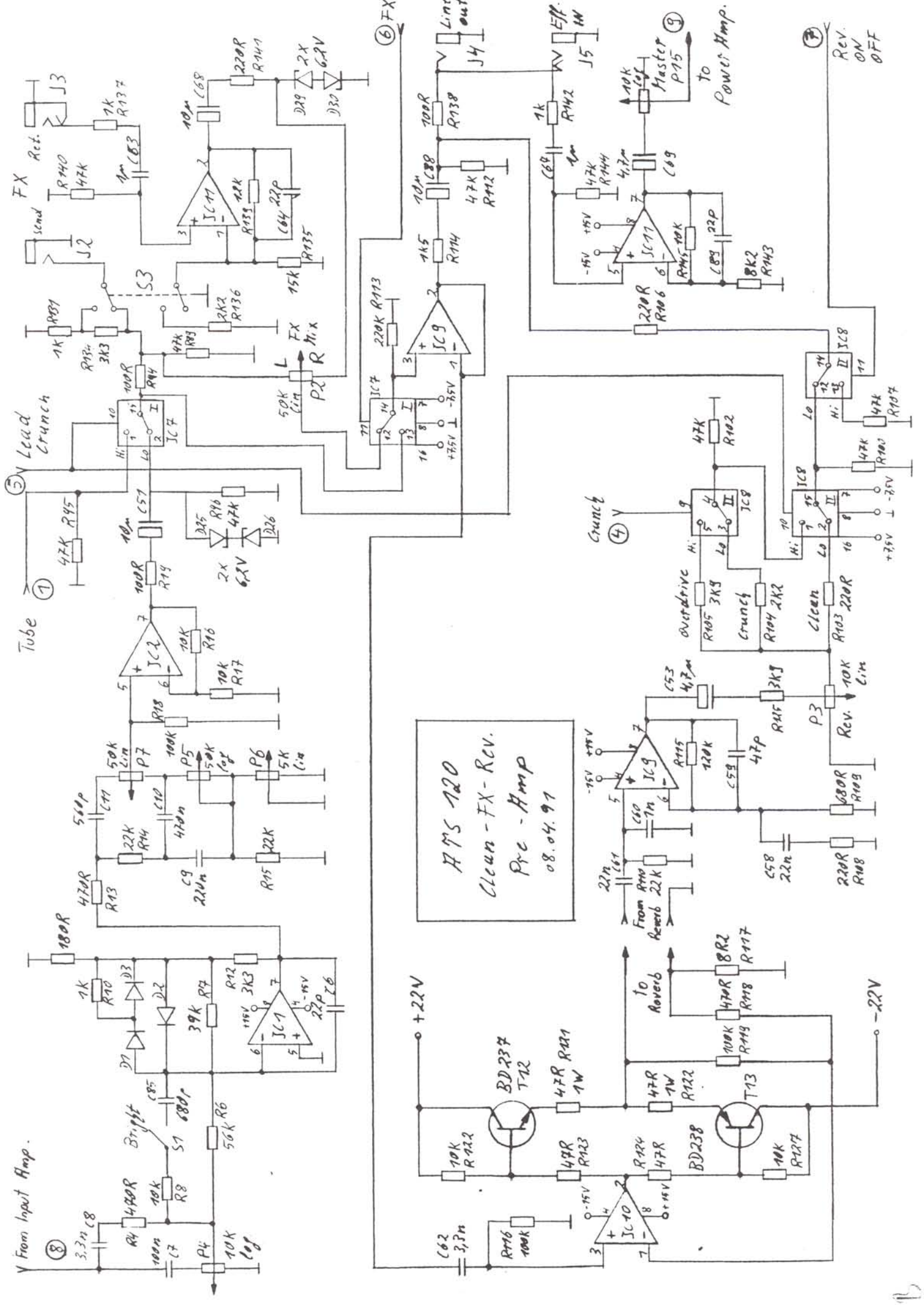
AMS 120
 Netzteil
 03.04.97



HPS 120
Power Amp.
08.04.97



AFS 120
 Crunch - Overdrive
 Pre Amp
 Crunch - Overdrive
 ER
 05.04.97



Potiaufistung ATS 120

Position:	Wert
Clean Volume	B10K log mono (OMEG groß)
Clean Bass	A4,7K lin mono (OMEG groß)
Clean Mid	A4,7K lin mono (OMEG groß)
Clean Treble	A4,7K lin mono (OMEG groß)
Crunch Gain	B10K log mono (OMEG groß)
Lead Gain	B10K log mono (OMEG groß)
Bass	A4,7K lin mono (OMEG groß)
Mid	A4,7K lin mono (OMEG groß)
Treble	A4,7K lin mono (OMEG groß)
Presence	A47K lin mono (OMEG groß)
Crunch Volume	B10K log mono (OMEG groß)
Lead Volume	B10K log mono (OMEG groß)
Reverb	A10K lin mono (OMEG groß)
FX-Mix	B47K log mono (OMEG groß)
Master	B10K log mono (OMEG groß)