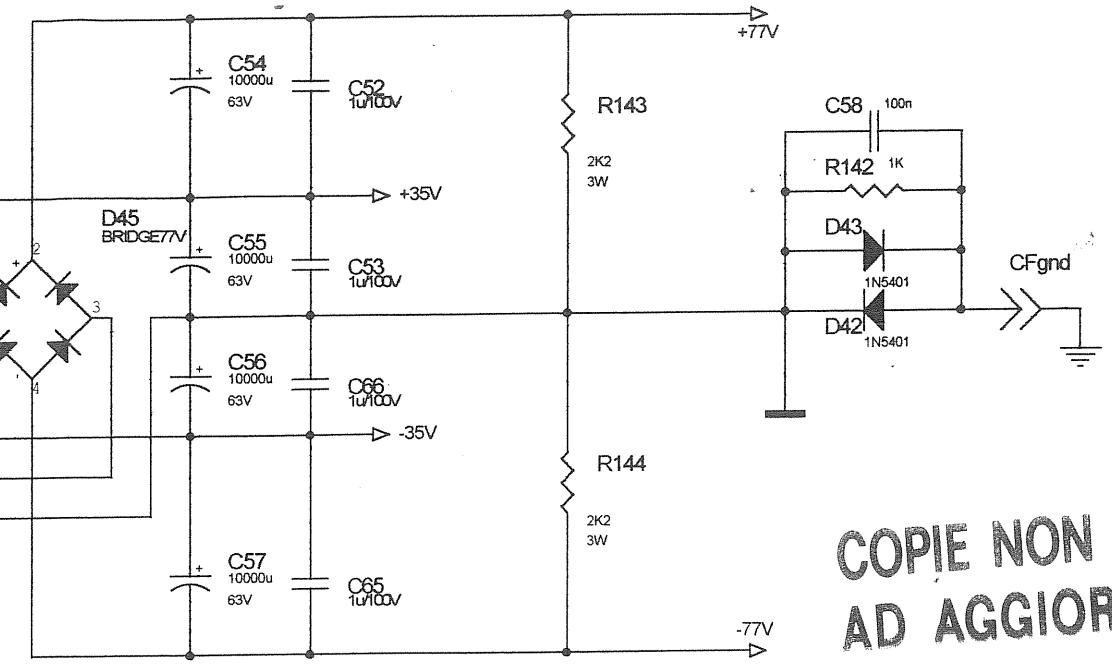
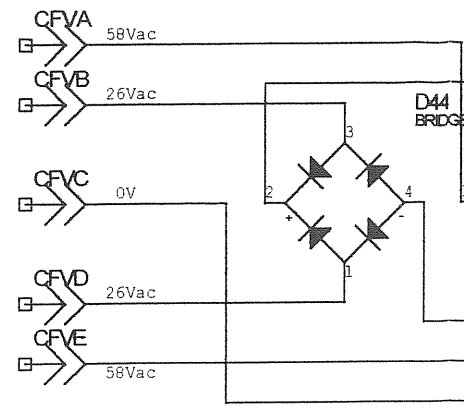
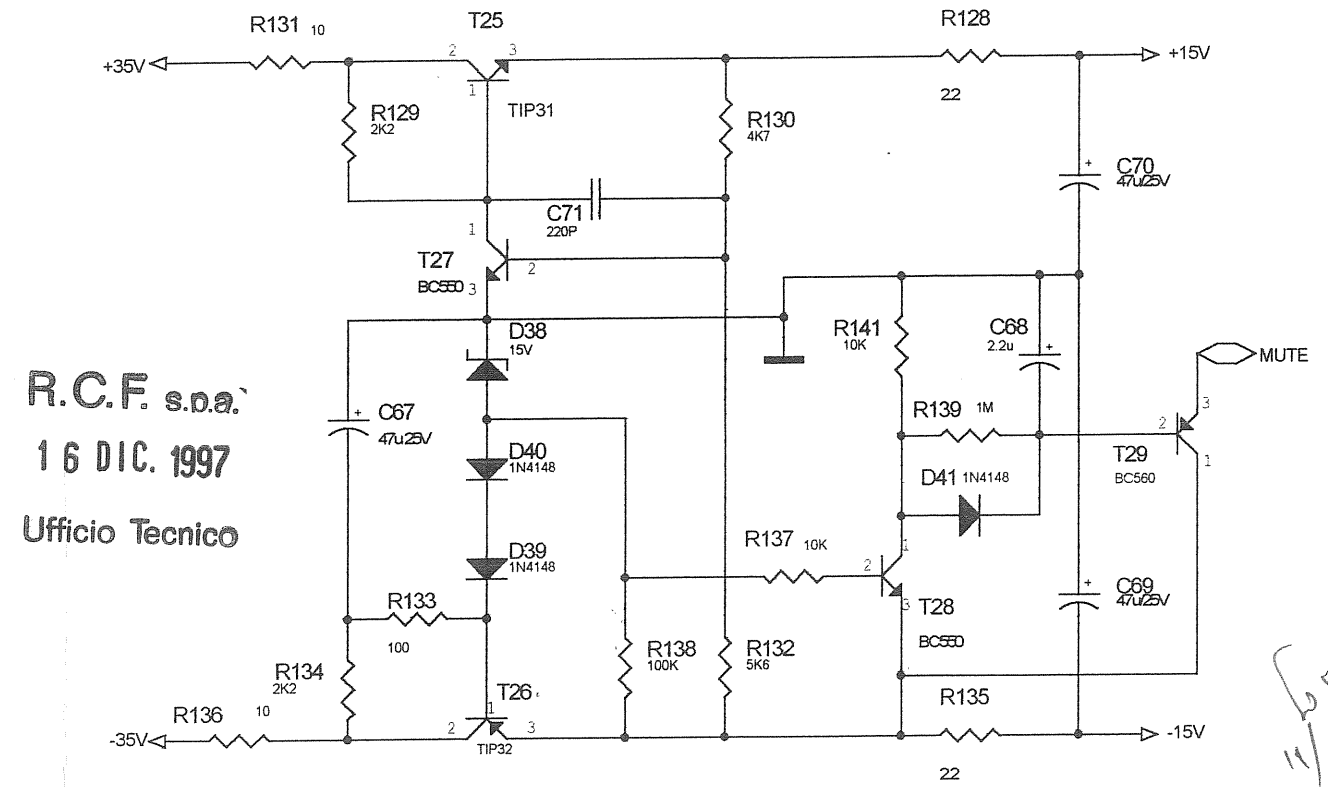
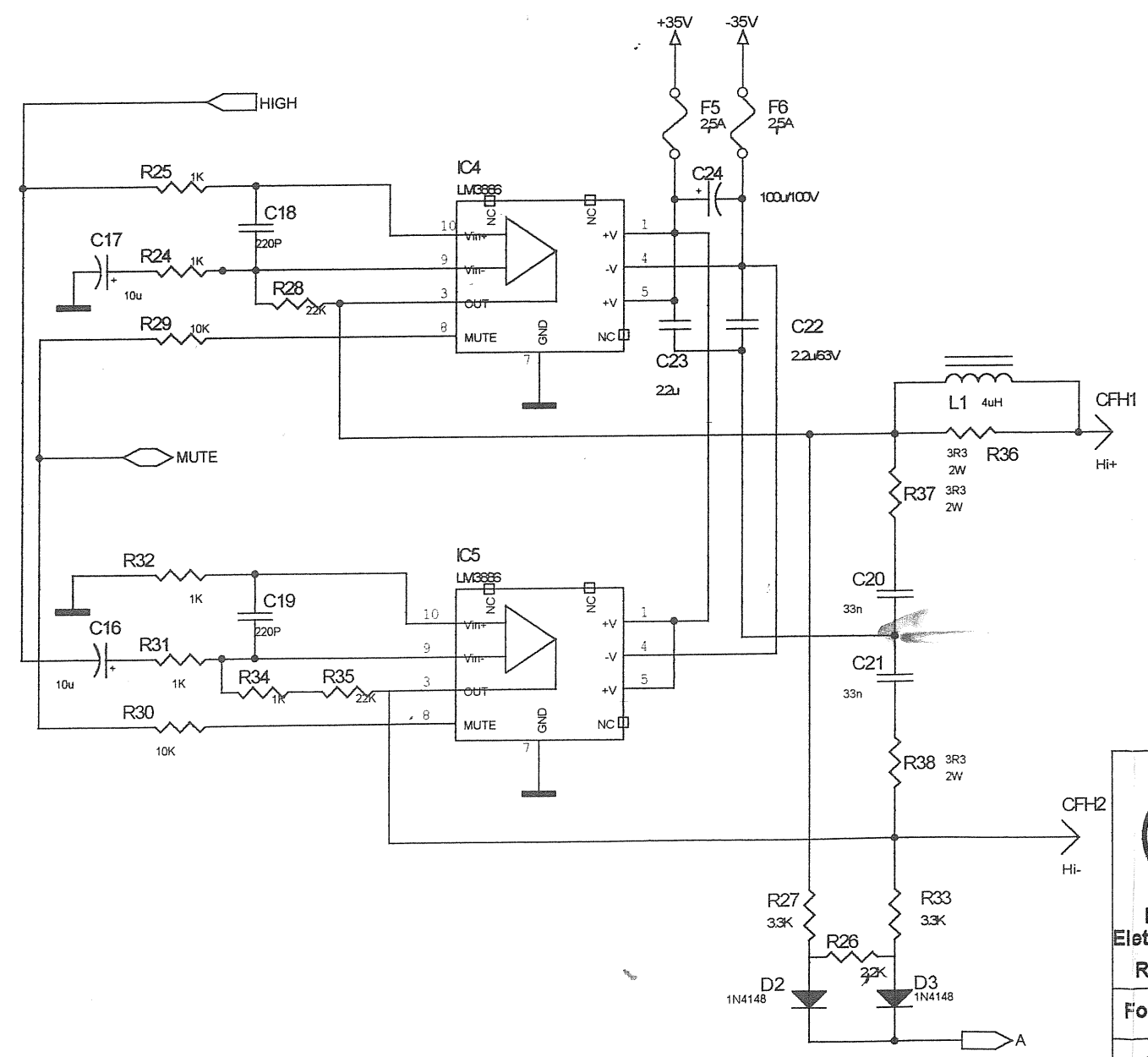


TO TRANSFORMER - FROM TRANSFORMER



**COPIE NON SOGGETTE AD AGGIORNAMENTO**

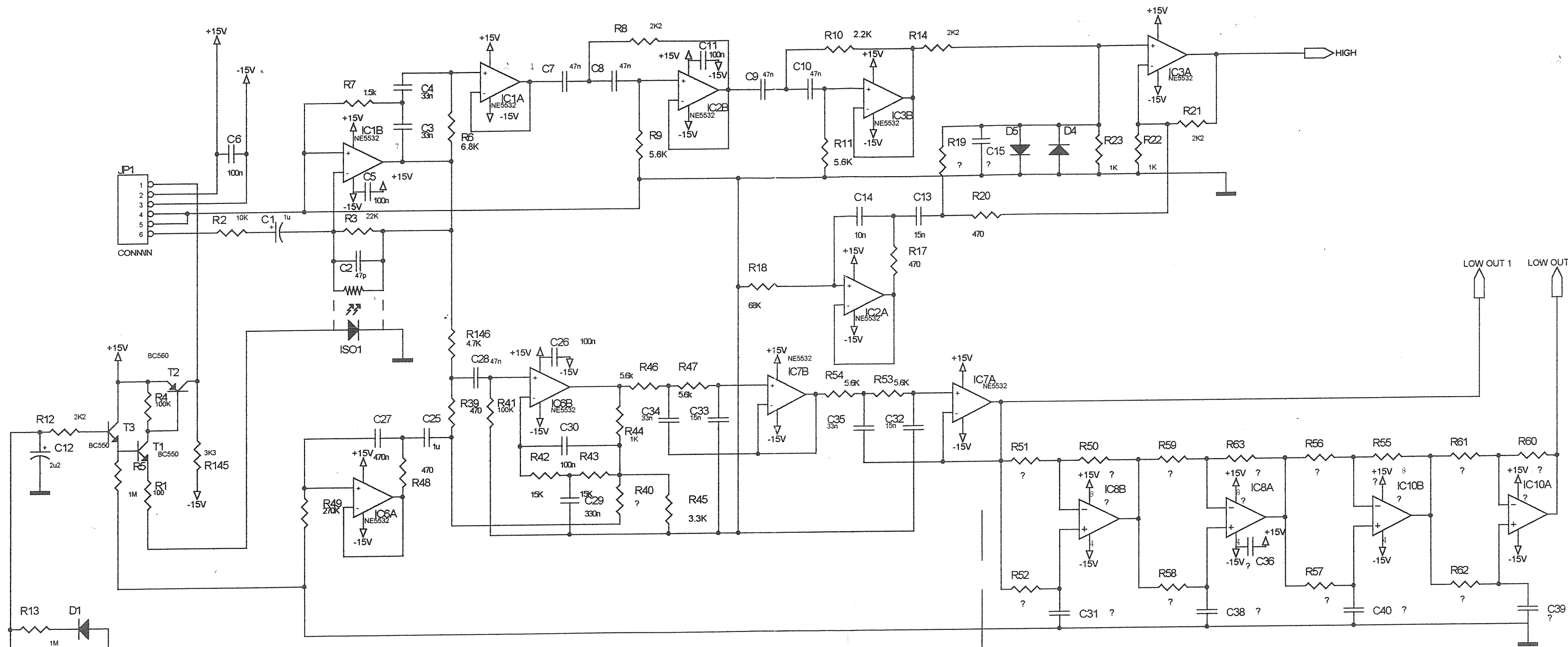


R.C.F. s.p.a.  
16 DIC. 1997  
Ufficio Tecnico

*650  
11/1/98*

<p><b>Industrie Electroacustiche</b> Reggio Em.</p>	Redat.	<i>Leandri</i>					
	Contr.	<i>Ades</i>					
Foglio	Fogli	DATA	02/12/97	N°	Oggetto Modifica	DATA	
1	3	DENOMINAZIONE: <b>Final Hi</b>				N° CODICE SEO33092	
Power Supply ART 500A						MATRICOLA	

A termine di legge ci riserviamo la proprietà di questo documento con divieto di riproduzione e diffusione senza autorizzazione scritta.



CIRCUITO DI RITARDO PER L'INTERVENTO DI RIFASAMENTO

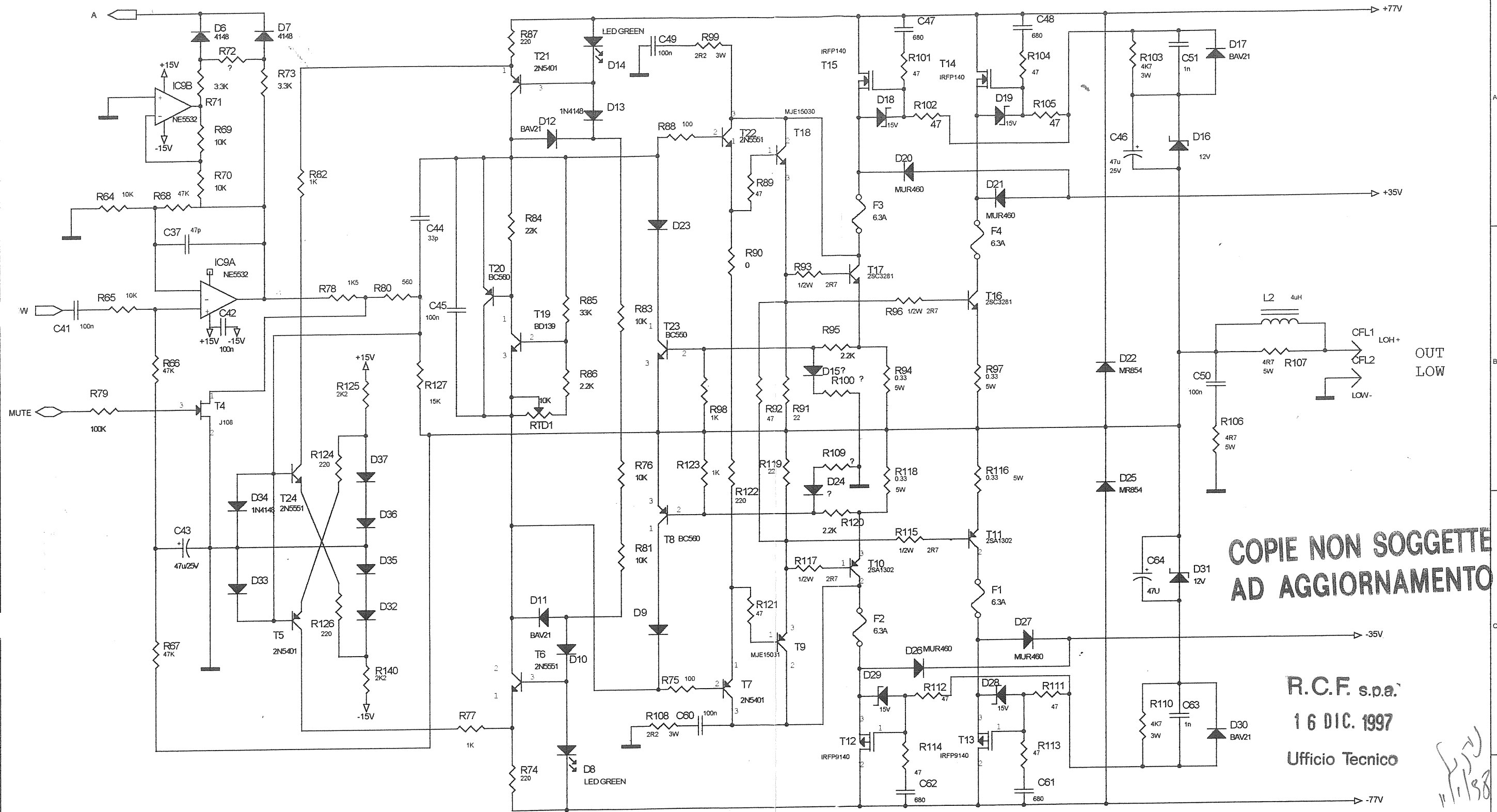
**COPIE NON SOGGETTE  
AD AGGIORNAMENTO**

**R.C.F. s.p.a.**  
16 DIC. 1997  
Ufficio Tecnico

- I COMPONENTI INDICATI CON "?" NON DEVONO ESSERE MONTATI
- I DIODI SENZA L'INDICAZIONE DEL VALORE SONO DEL TIPO 1N4148
- SENZA RETE DI RIFASAMENTO SI USA L'USCITA LOW OUT 1 AL POSTO DI LOW OUT 2, REALIZZANDO IL COLLEGAMENTO SUPPLEMENTARE AGGIUNGENDO LA CONNESSIONE

 <b>Industrie Elettroacustiche</b> Reggio Em. Foglio 2    Fogli 3	Redat.	<i>[Signature]</i>				
	Contr.	<i>[Signature]</i>				
	DATA	02/12/97	N°			
	DENOMINAZIONE:			Final Filter ART 500A		
					DATA	
					N° CODICE	SEO33092
					MATRICOLA	

A termine di legge ci riserviamo la proprietà di questo documento con divieto di riproduzione e diffusione senza autorizzazione scritta.



**COPIE NON SOGGETTE  
AD AGGIORNAMENTO**

**R.C.F. s.p.a.**  
16 DIC. 1997  
Ufficio Tecnico

- I COMPONENTI INDICATI CON "?" NON DEVONO ESSERE MONTATI
- I DIODI SENZA L'INDICAZIONE DEL VALORE SONO DEL TIPO 1N4148

 Industrie Elettroacustiche Reggio Em.	Redat.	<i>h. d. d. d.</i>			
	Contr.	<i>A. E.</i>			
Foglio	Fogli	DATA	02/12/97	N°	
3	3	DENOMINAZIONE:		Final LOW ART 500A	
				Oggetto Modifica	
				DATA	
				N° CODICE	
				SEO33092	
				MATRICOLA	

A termine di legge ci riserviamo la proprietà di questo documento con divieto di riproduzione e diffusione senza autorizzazione scritta.

*11/1/98*