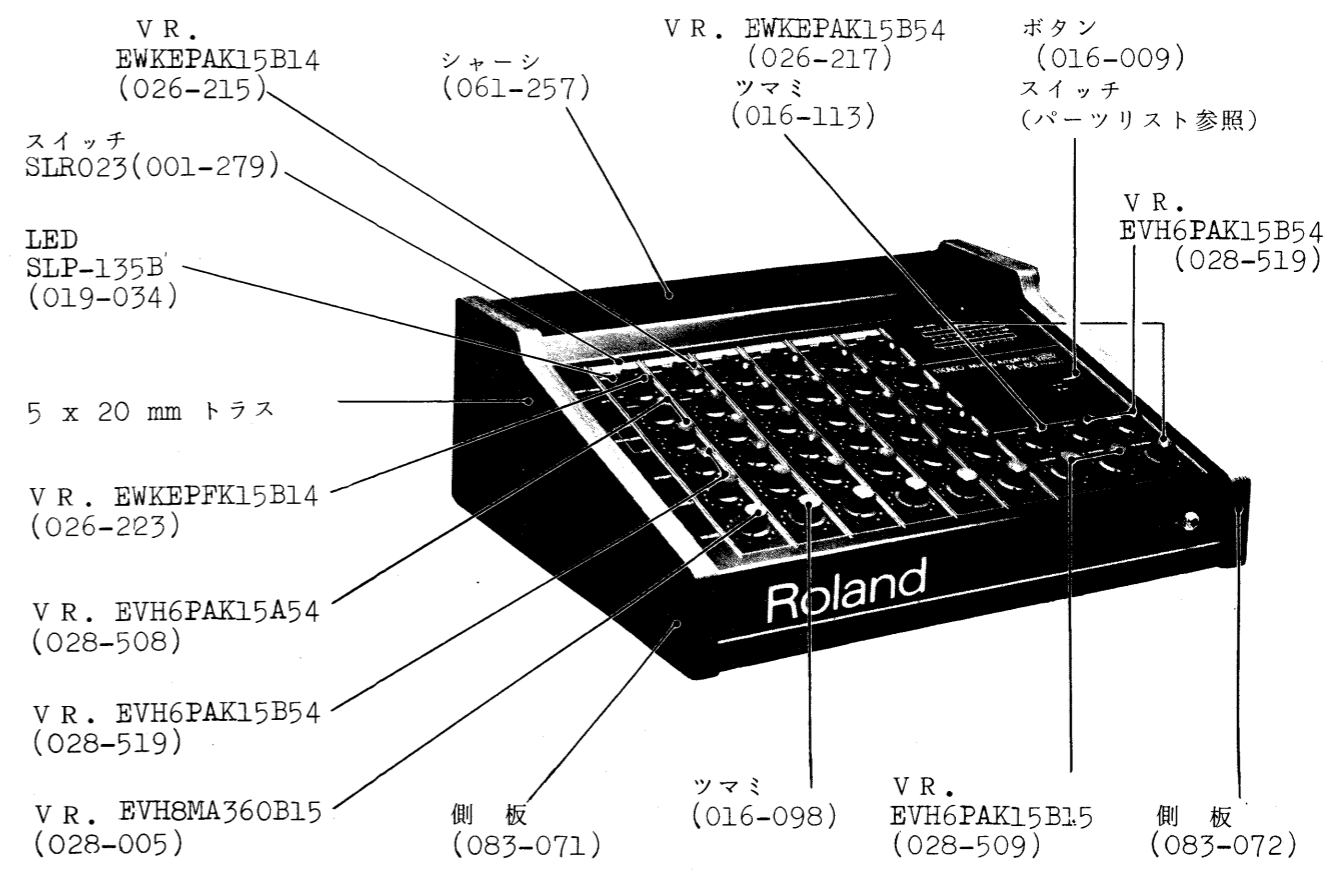


PA-80/150/250 SERVICE NOTES

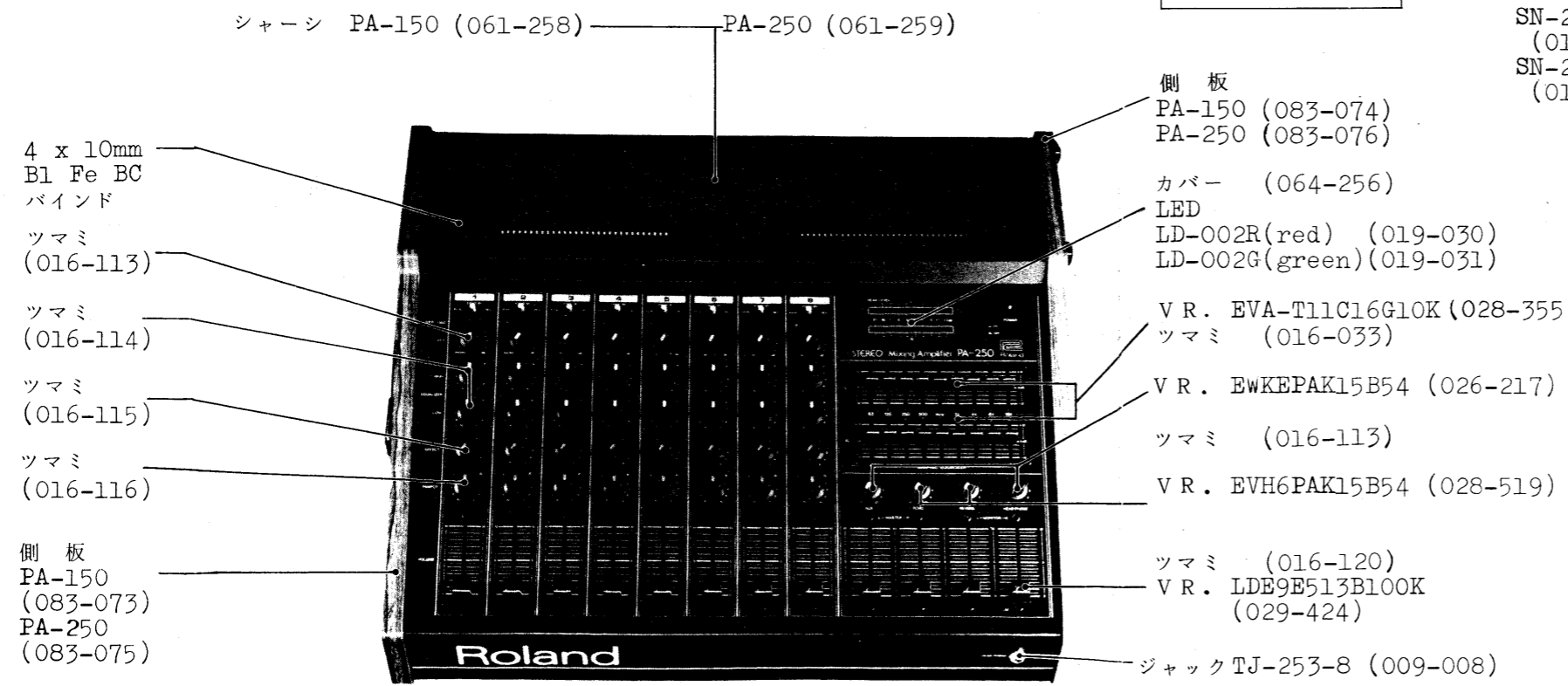
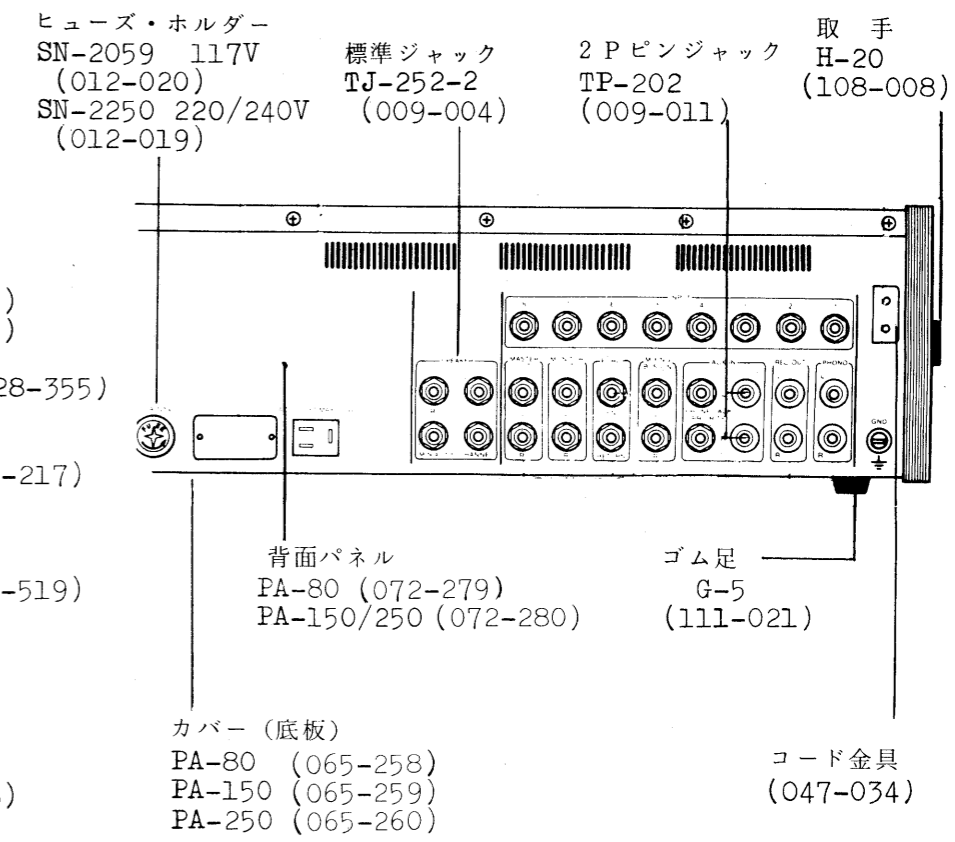
製品改良に伴い、一部の回路及び基板は製造番号により異なる。各項に、適用製造番号が示されている。

仕様

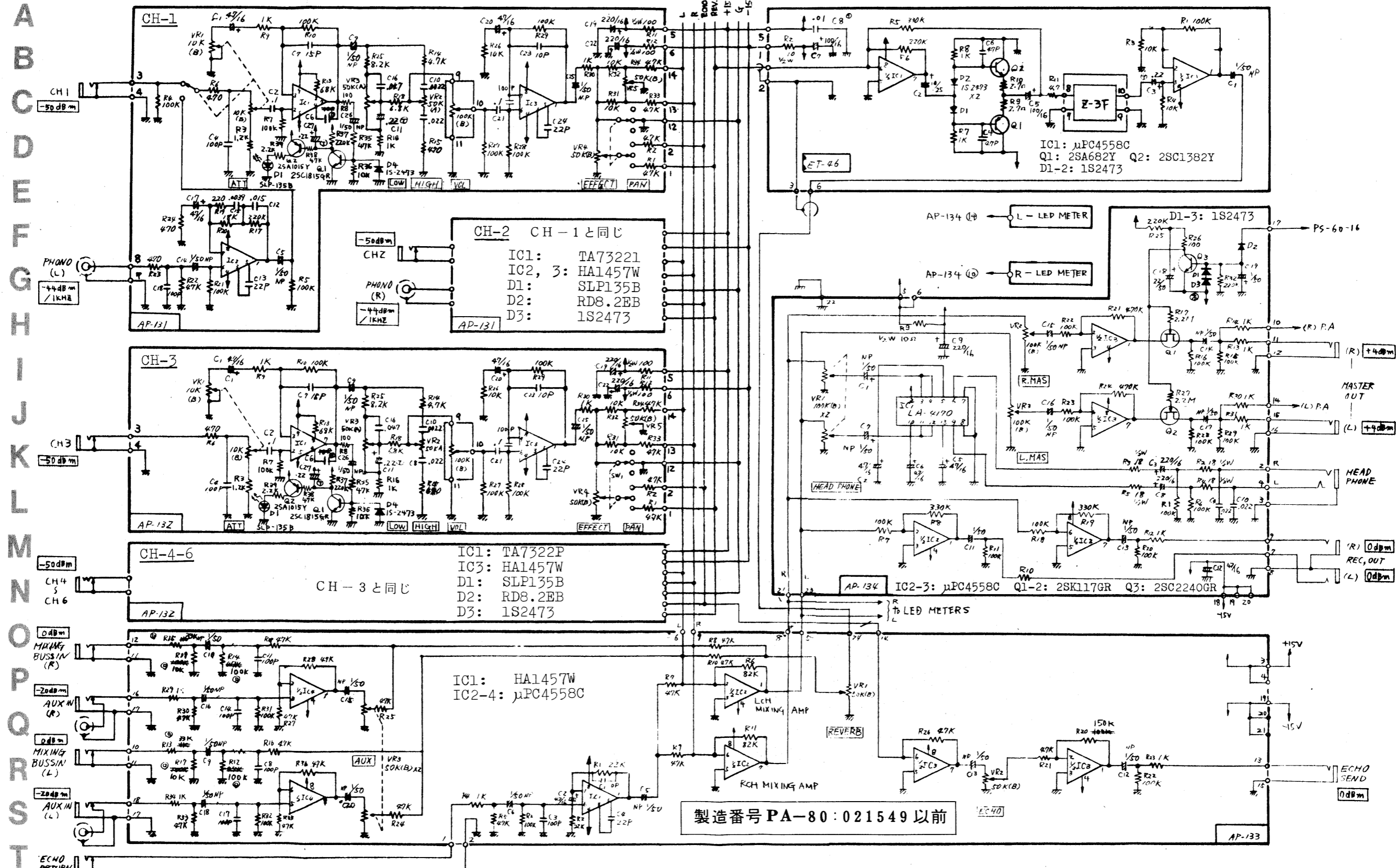
	PA-80	PA-150	PA-250
定格出力 (rms)			
8 ohms:	30W + 30W	60W + 60W	100W + 100W
4 ohms:	40W + 40W	75W + 75W	125W + 125W
インプット			
チャンネル:	6チャンネル	-50dBm to -10dBm	8チャンネル
PHONO:		-50dBm at 1kHz	
AUX:		-20dBm	
ミキシング・バス:		0dBm	
エコー・リターン:		-20dBm	
アウトプット			
マスター:		+4dBm	
レコーディング:		0dBm	
エコー・センド:		0dBm	
スピーカー:		最低許容負荷 4 ohms	
グラフィック・イコライザ:	なし	63-125-250-500Hz/1-2-4-8-16kHz	
予備コンセント:		最大 300W (100/117V only)	
消費電力:	最大 150VA	300VA	500VA
外形寸法:	473W x 175H x 415D mm	603W x 190H x 475D	505Dmm
重量:	12kg	16kg	20kg



機種表示なきものは
共通部品



1 2 3 4 5 6 7 8 9 10 11 12 13 14 15 16 17 18 19 20 21 22 23 24 25 26 27 28 29 30 31 32 33 34 35 36 37 38 39 40

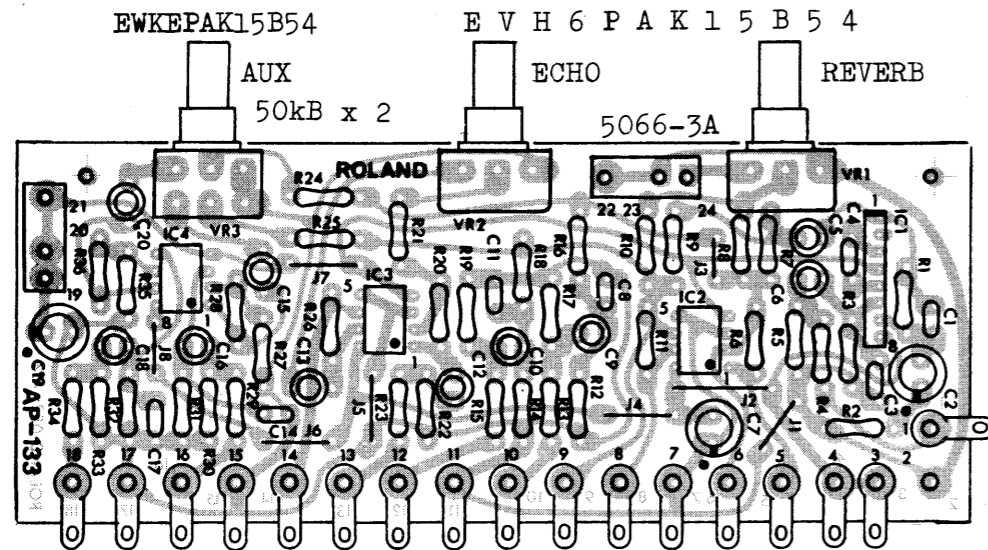
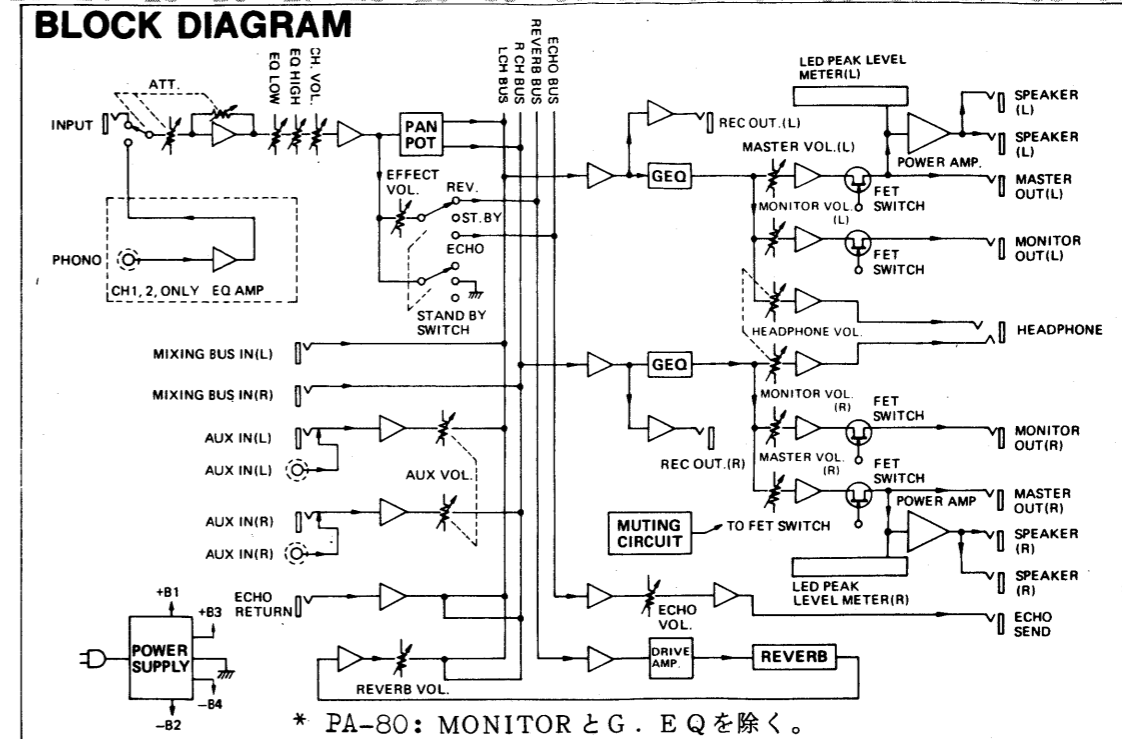


PA-80 CHANNEL, MIXING, MASTER, REVERB.

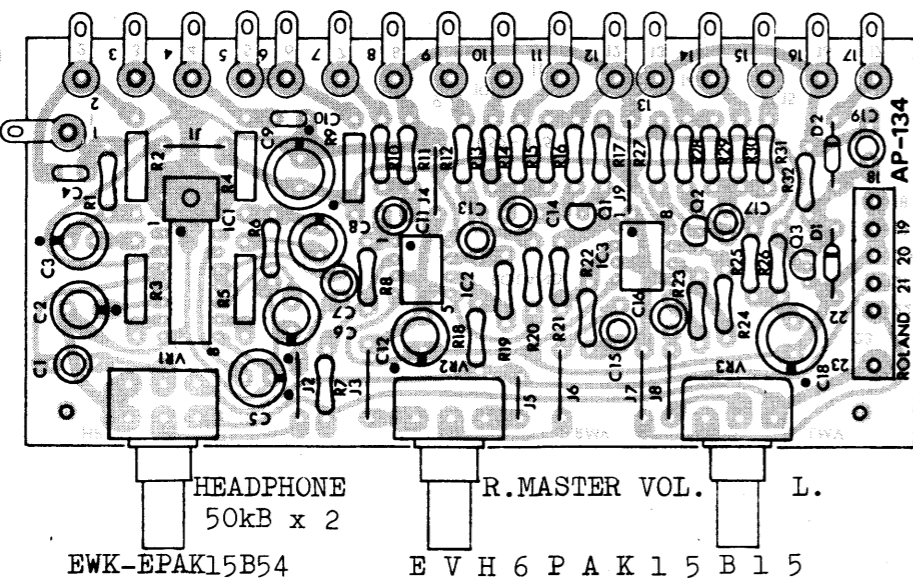
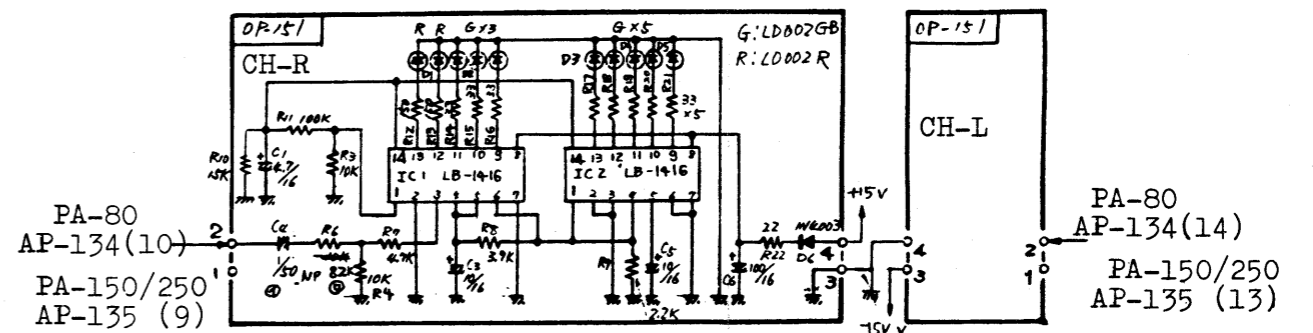
製造番号 PA-80:021549 以前

1 2 3 4 5 6 7 8 9 10 11 12 13 14 15 16 17 18 19 20 21 22 23 24 25 26 27 28 29 30 31 32 33 34 35 36 37 38 39 40
PCB LIST

PCB	MODEL	PA-80	PA-150	PA-250
CHANNEL 1-2	AP-131 (pcb 052-473)			
CHANNEL 3-	AP-132 (pcb 052-473)			
CHANNEL SUB	AP-315 (pcb 2291031500)			
MIXER	AP-133 (pcb 052-474)		AP-135 (pcb 052-476)	
MASTER	AP-134 (pcb 052-475)			
REVERBRATION	ET-46 (pcb 052-477)			
G. EQUALIZER			ET-47 (pcb 052-078)	
LED METER	OP-151 (pcb 052-527)			
POWER AMP.	AP-136 (pcb 052-481)	AP-137 (pcb 052-481)	AP-138 (pcb 052-482)	
POWER SUPPLY	PS-60 (pcb 052-479)	PS-61 (pcb 052-479)	PS-62 (pcb 052-480)	



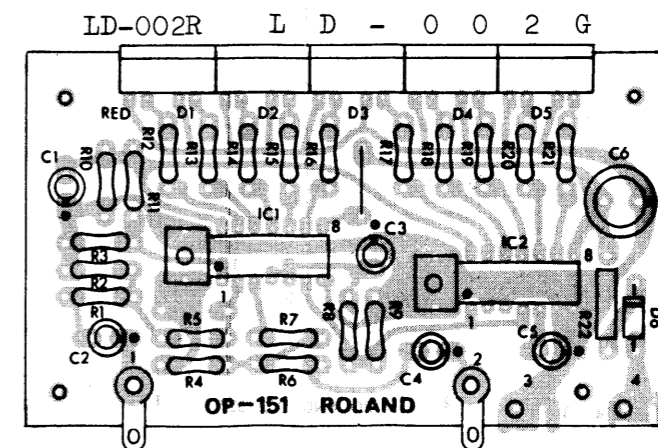
MIX AP-133(141-133)
(pcb 052-474)



MASTER AP-134(141-134)
(pcb 052-475)

製造番号
PA-80: 021549 以前
PA-150: 022269 以前
PA-250: 041172 以前

PA-80/150/250 LED METER OP-151(149-151) (pcb 052-527)

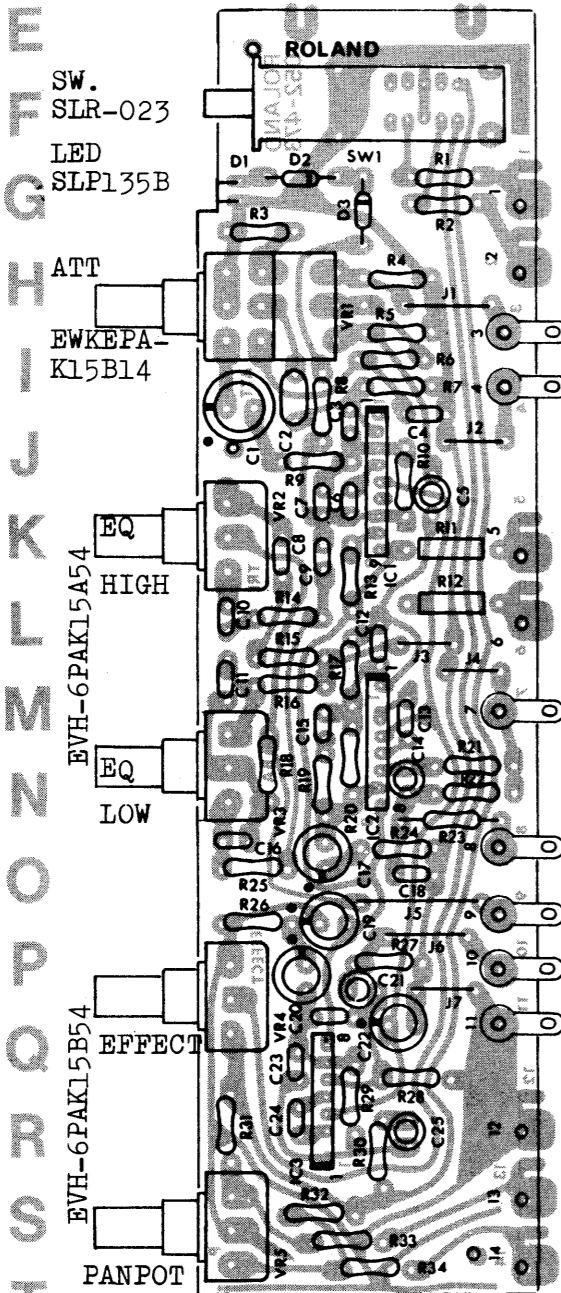


1 2 3 4 5 6 7 8 9 10 11 12 13 14 15 16 17 18 19 20 21 22 23 24 25 26 27 28 29 30 31 32 33 34 35 36 37 38 39

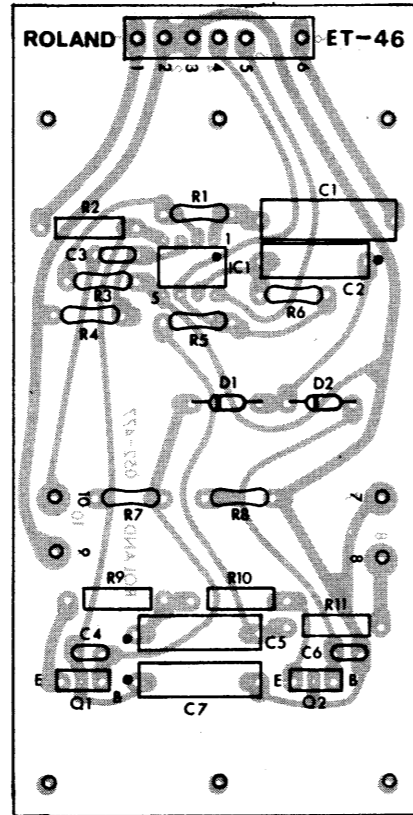
CHANNEL
 (1-2) AP-131(141-131)
 (3-) AP-132(141-132)
 (pcb 052-473)

PA-80/150/250

AP-132では、IC2と関連部品は
 削除されている。

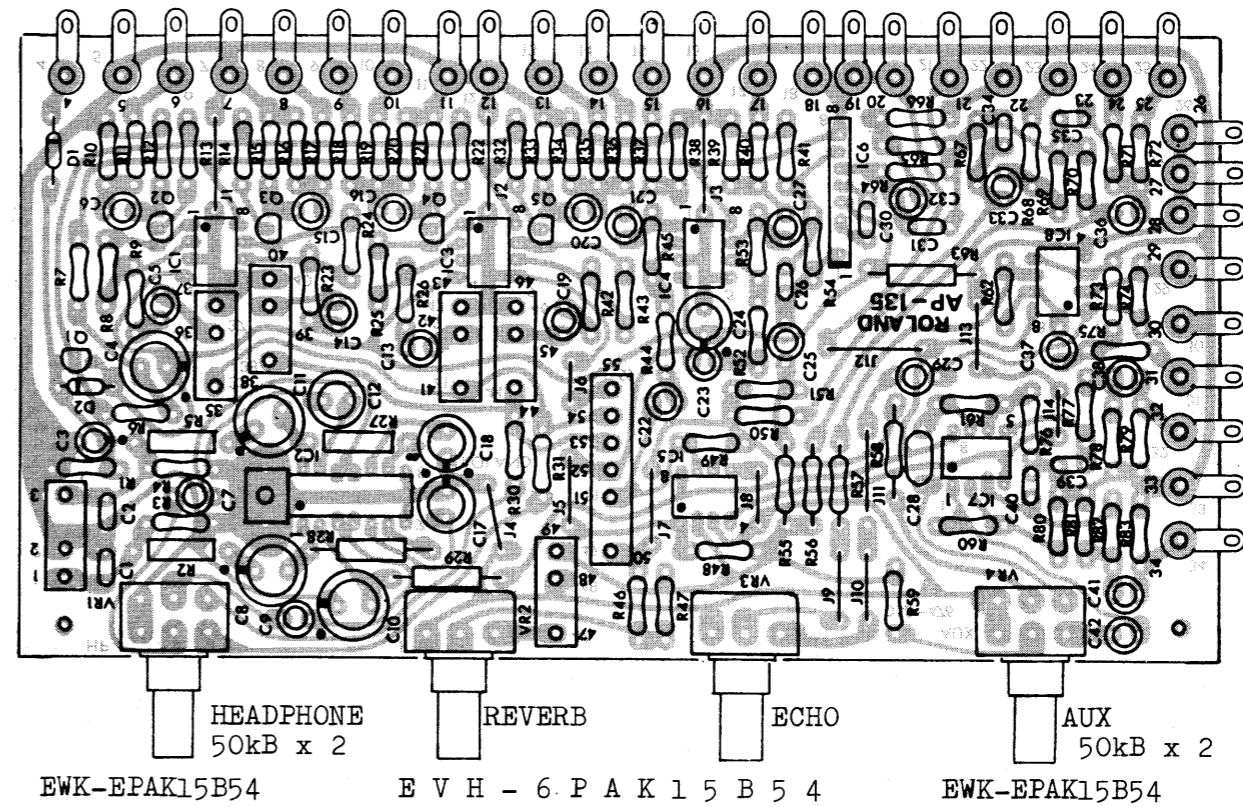


REVERB
 ET-46 (151-046)
 (pcb 052-477)



MASTER AP-135(141-135) (pcb 052-476)

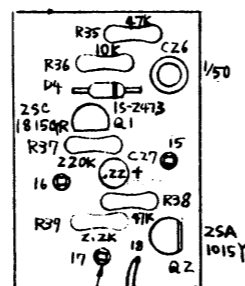
PA-150/250



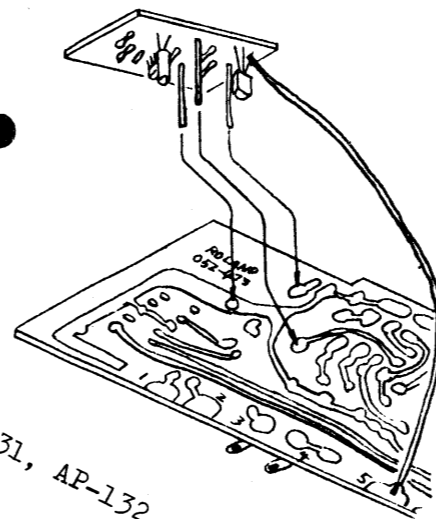
CHANNEL SUB
 AP-315(141-315)
 (pcb 2291031500)

製造番号
 PA-80 : 950950-971149
 PA-150 : 930820-971519
 PA-250 : 940230-970679

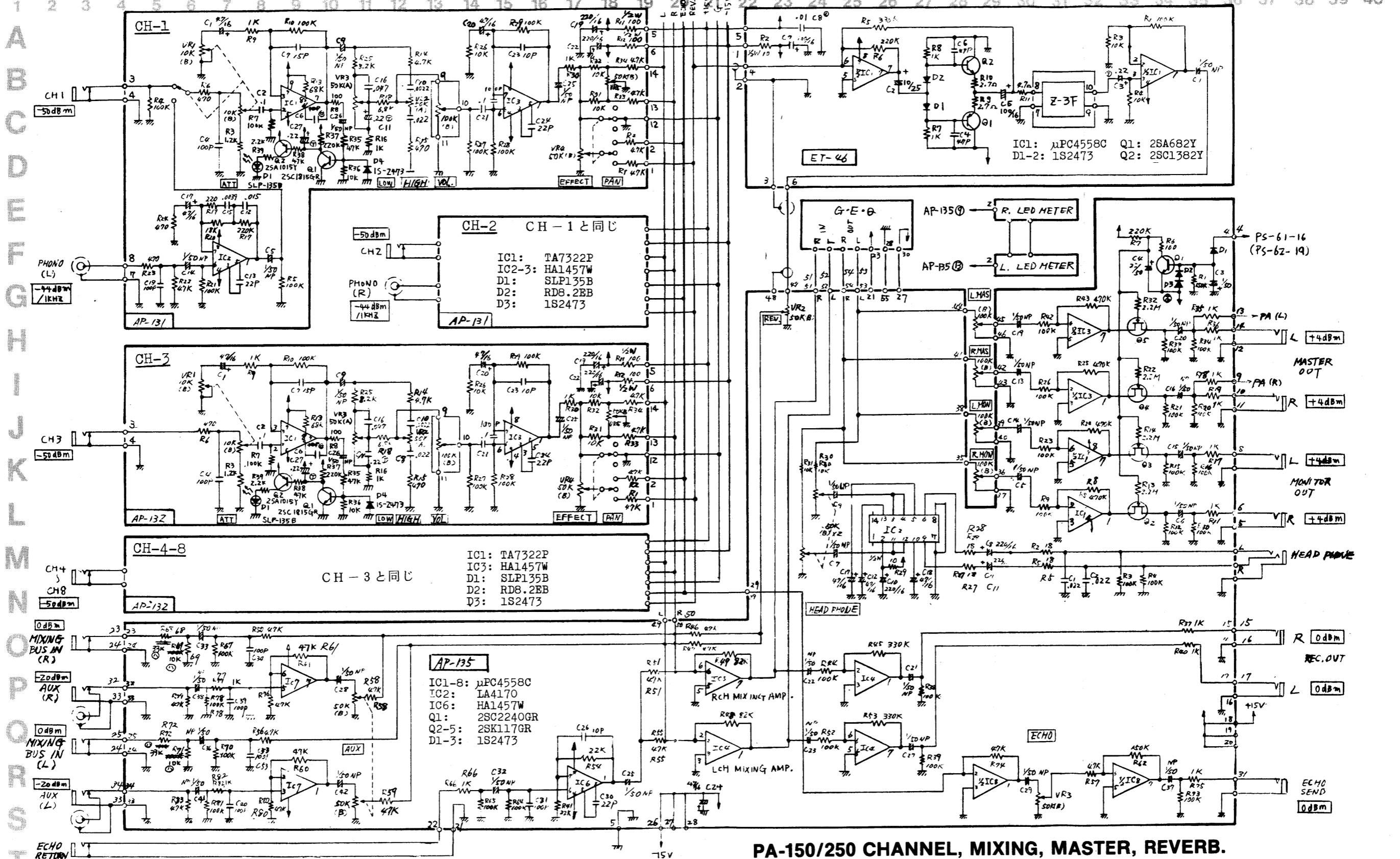
PA-80/150/250



AP-315をチャンネル基板に接続することにより、オーバー・ロード・インジケータの感度が +10dBm 上がる。



製造番号
 PA-80 : 021549 以前
 PA-150 : 022269 以前
 PA-250 : 041172 以前



PA-150/250 CHANNEL, MIXING, MASTER, REVERB.

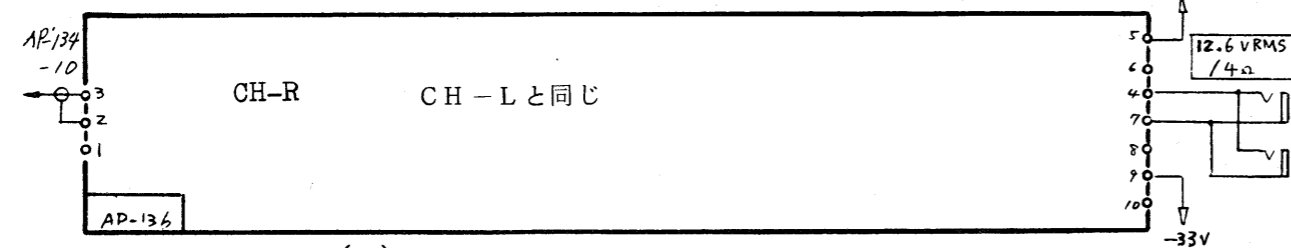
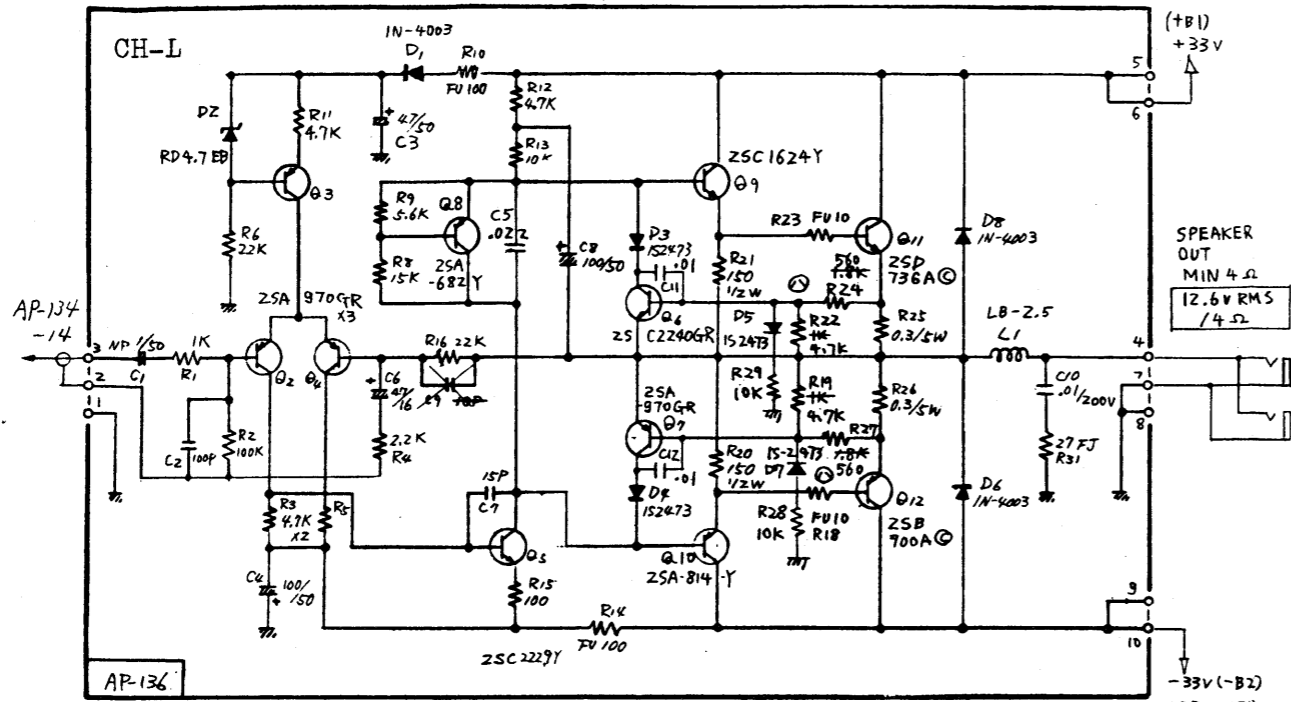
製造番号 PA-150:022269 以前、PA-250:041172 以前

A
B
C
D
E
F
G
H
I
J
K
L
M
N
O
P
Q
R
S
T
U
V

1 2 3 4 5 6 7 8 9 10 11 12 13 14 15 16 17 18 19 20 21 22 23 24 25 26 27 28 29 30 31 32 33 34 35 36 37 38 39 40

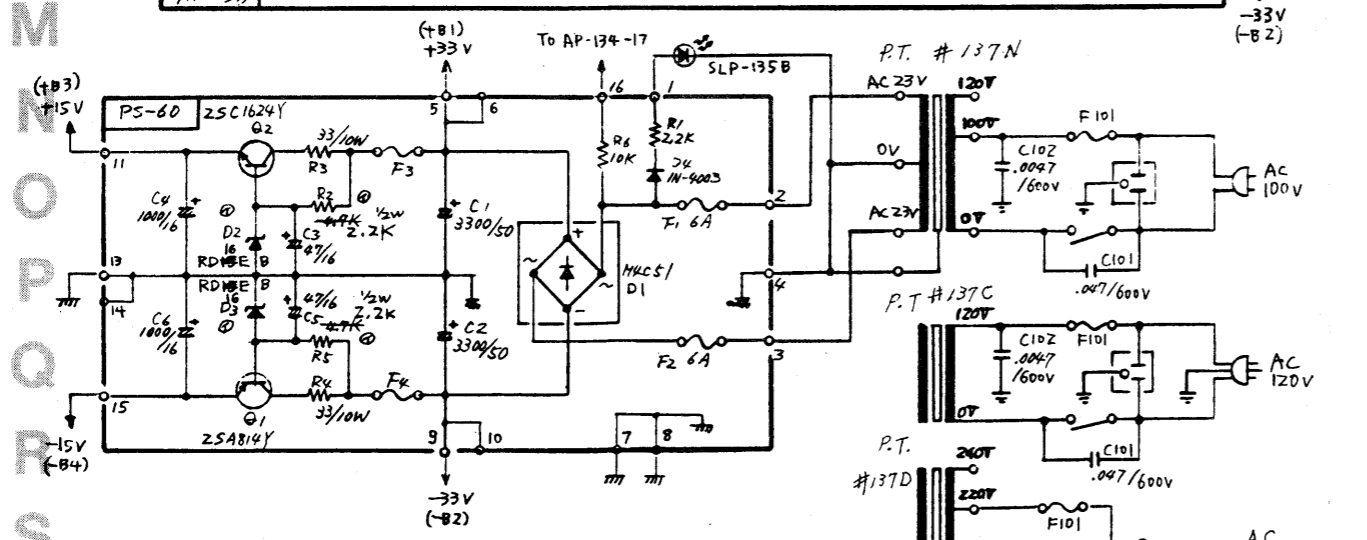
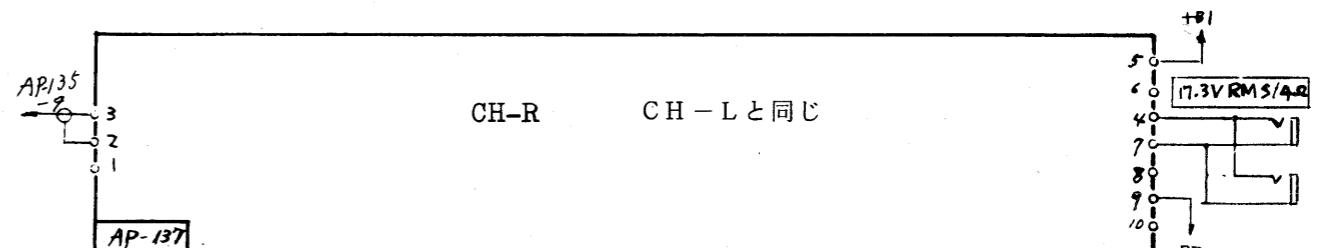
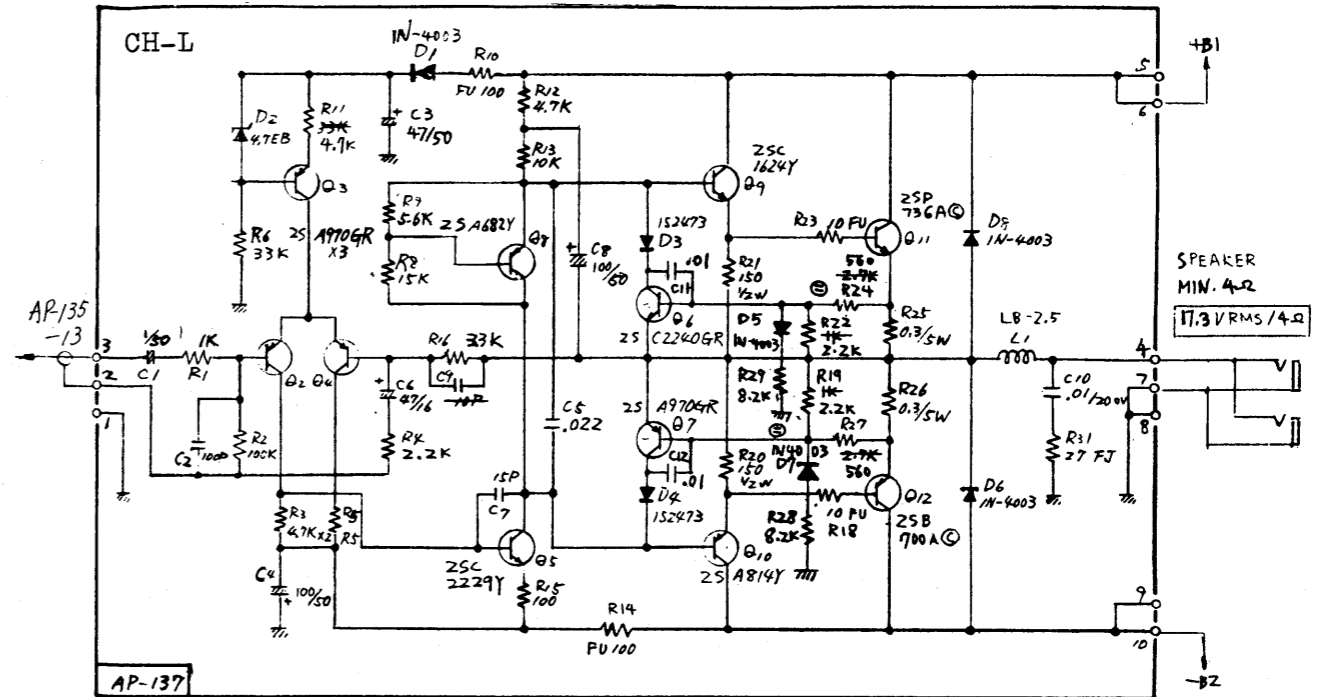
PA-80 POWER AMPLIFIER & POWER SUPPLY

製造番号PA-80:021549 以前

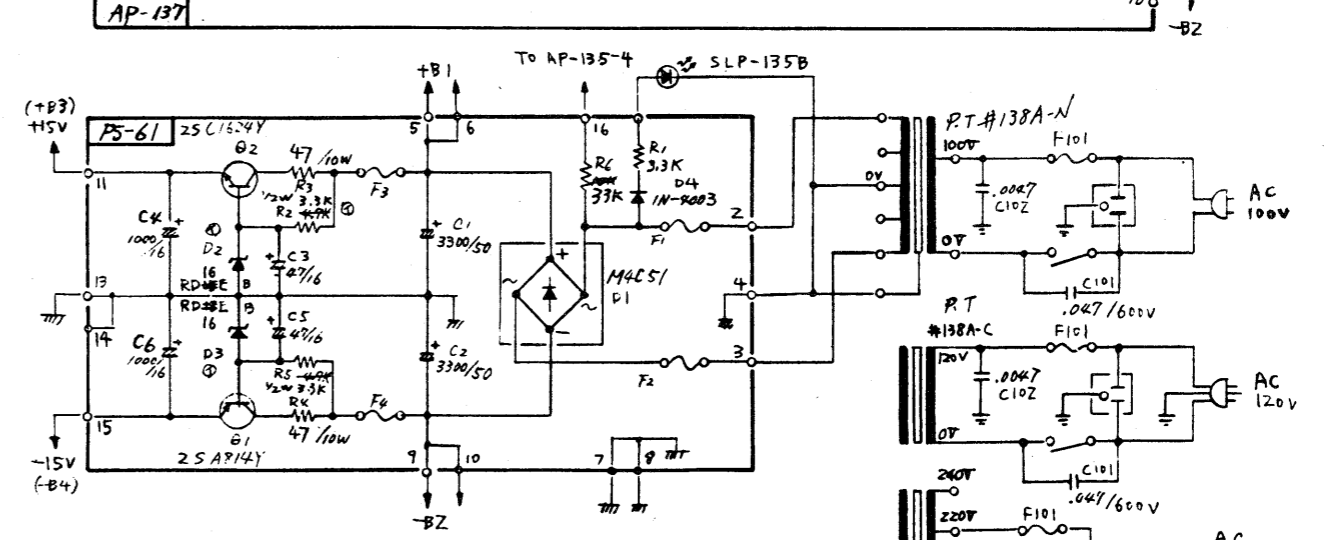


PA-150 POWER AMPLIFIER & POWER SUPPLY

製造番号PA-150:022269 以前

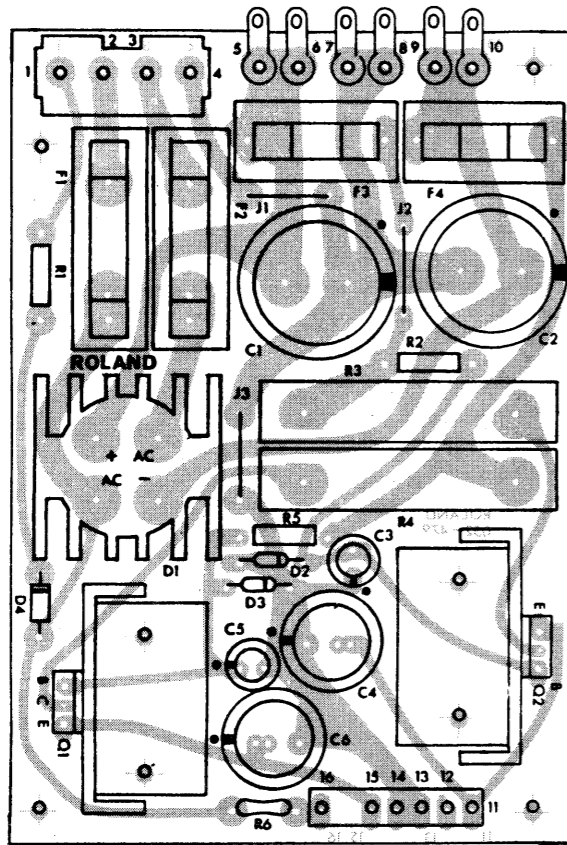


AC(V)	F.NO	F1, Z	F3, F4	F101
100V, 120V		MGC J15 6A	—	MGC J15 4A
220V, 240V		CEE 4AT	CEE 500mA T	CEE 2AT



AC(V)	F.NO	F1, Z	F3, F4	F101, 10
100V, 120V		MGC J15 6A	—	MGC J15 6A
220V, 240V		CEE 6.3AT	CEE 500mA T	CEE 3.15AT

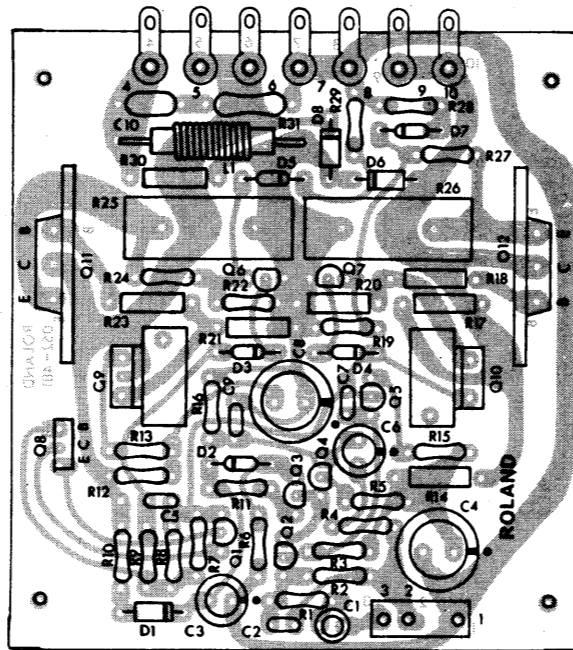
POWER SUPPLY
PS-60(146-060)PA-80
PS-61(146-061)PA-150
 (pcb 052-479)



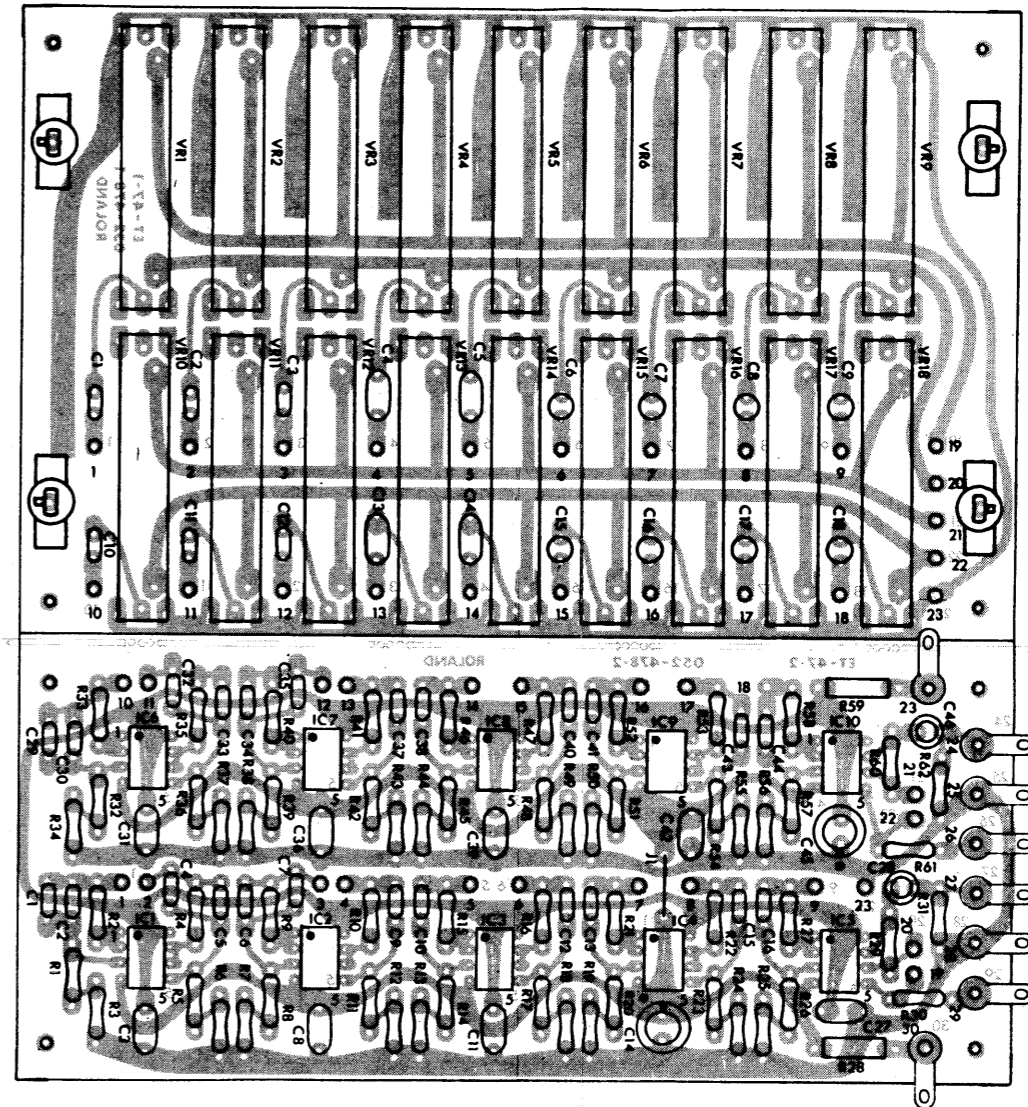
PA-80/150

POWER AMPLIFIER
AP-136(141-136)PA-80
AP-137(141-137) PA-150
 (pcb 052-481)

PA-80とPA-150では定数が異なる。



ET-47-1 (151-047-1) (pcb 052-478-1)

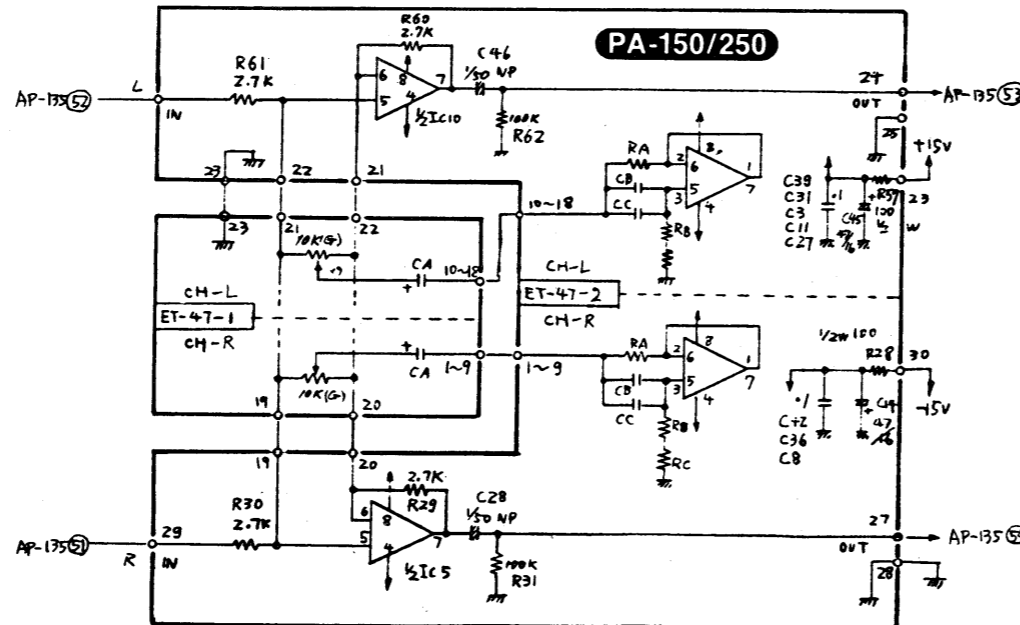


LCBS-4N

Sliders EVAT11C16G1OK

GRAPHIC EQUALIZER ET-47

製造番号
 PA-80: 021549 以前
 PA-150: 022269 以前
 PA-250: 041172 以前



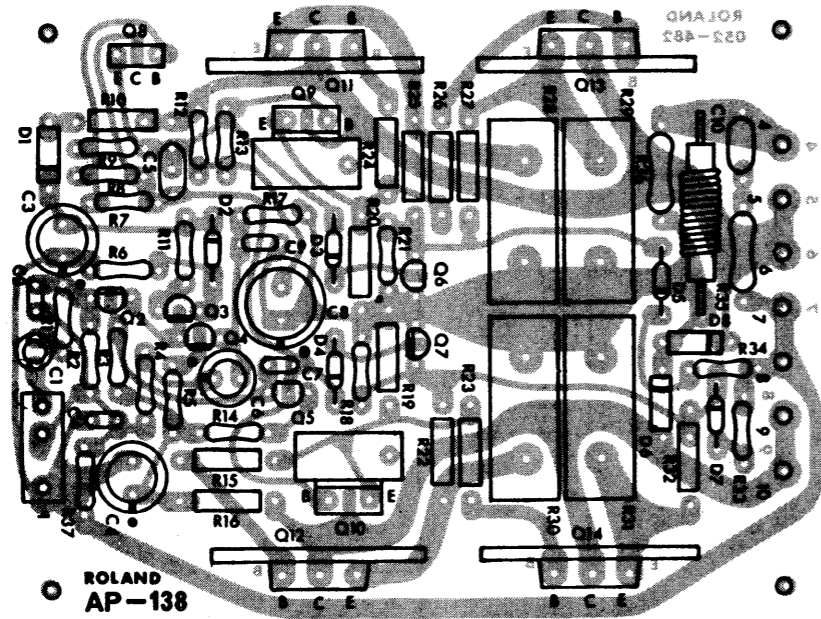
ET-47-2(151-047-2) (pcb 052-478-2)

	63 Hz	125 Hz	250 Hz	500 Hz	1K Hz	2K Hz	4K Hz	8K Hz	16K Hz
IC	1/2 IC4 MPC	1/2 IC9 MPC	1/2 IC3 MPC	1/2 IC8 MPC	1/2 IC3 MPC	1/2 IC7 MPC	1/2 IC7 MPC	1/2 IC6 MPC	1/2 IC6 MPC
CA	C18 2.2	C8 1.0	C16 .47	C15 .22	C14 .1	C13 .056	C12 .027	C11 .015	C10 .0068
CB	C44 .039	C43 .022	C41 .01	C40 .0056	C38 .0027	C37 .0012	C34 470P	C33 220P	C30 150P
Cc	-	-	-	-	-	-	C35 150P	C32 100P	C29 -
RA	R58 470	R53 470	R52 470	R47 470	R46 470	R41 470	R40 470	R35 470	R37 470
RB	R57 120K	R54 120K	R51 180K	R48 150K	R45 180K	R42 180K	R39 180K	R36 150K	R32 180K
Rc	R56 22K	R55 22K	R50 4.7K	R49 2.7K	R44 22K	R43 22K	R38 22K	R37 27K	R34 27K

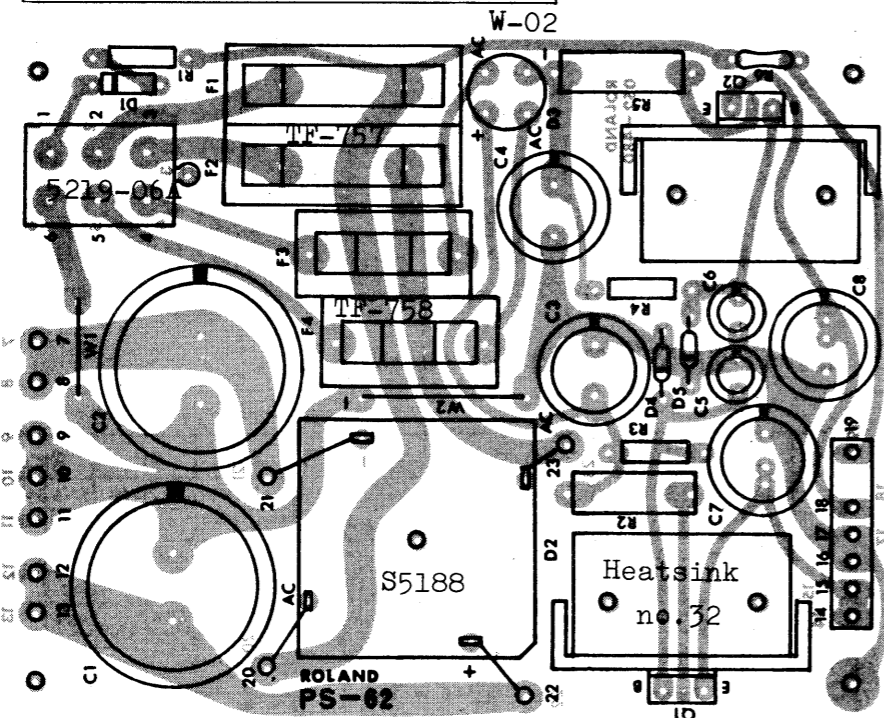
T : Tantalum capacitor

1 2 3 4 5 6 7 8 9 10 11 12 13 14 15 16 17 18 19 20 21 22 23 24 25 26 27 28 29 30 31 32 33 34 35 36 37 38 39

POWER AMP. AP-138(141-138) (pcb 052-482) PA-250

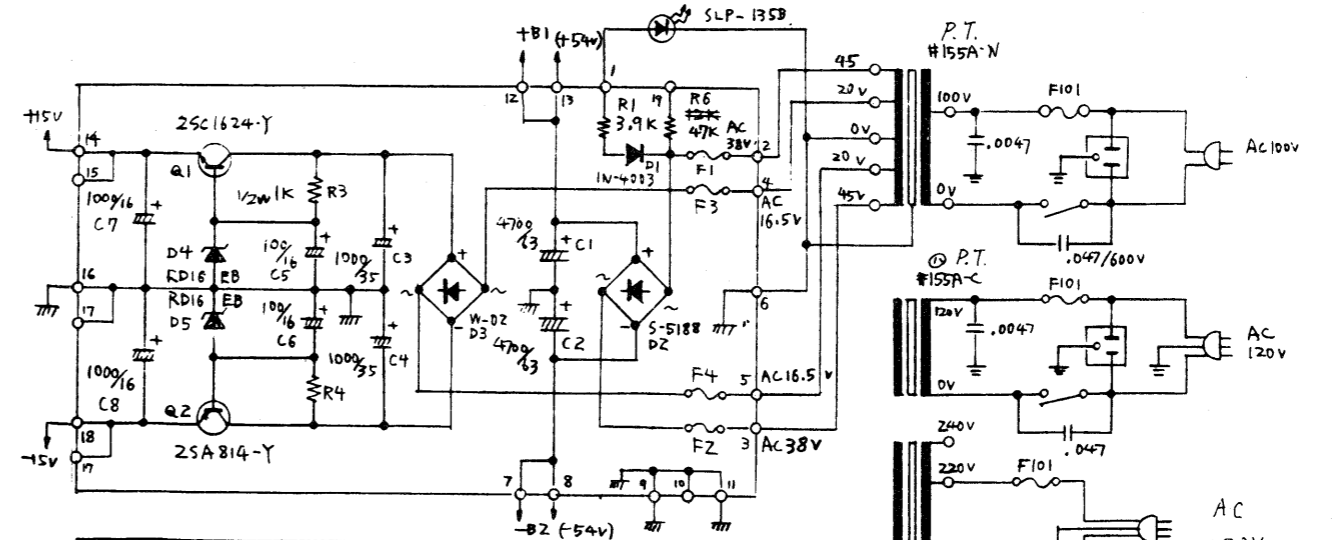
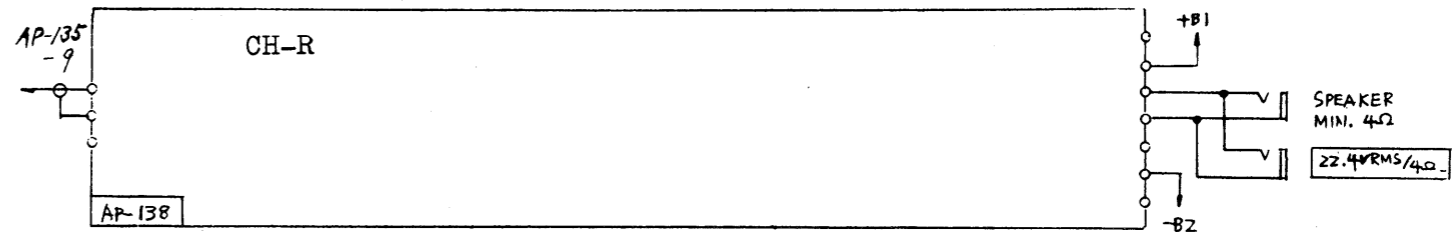
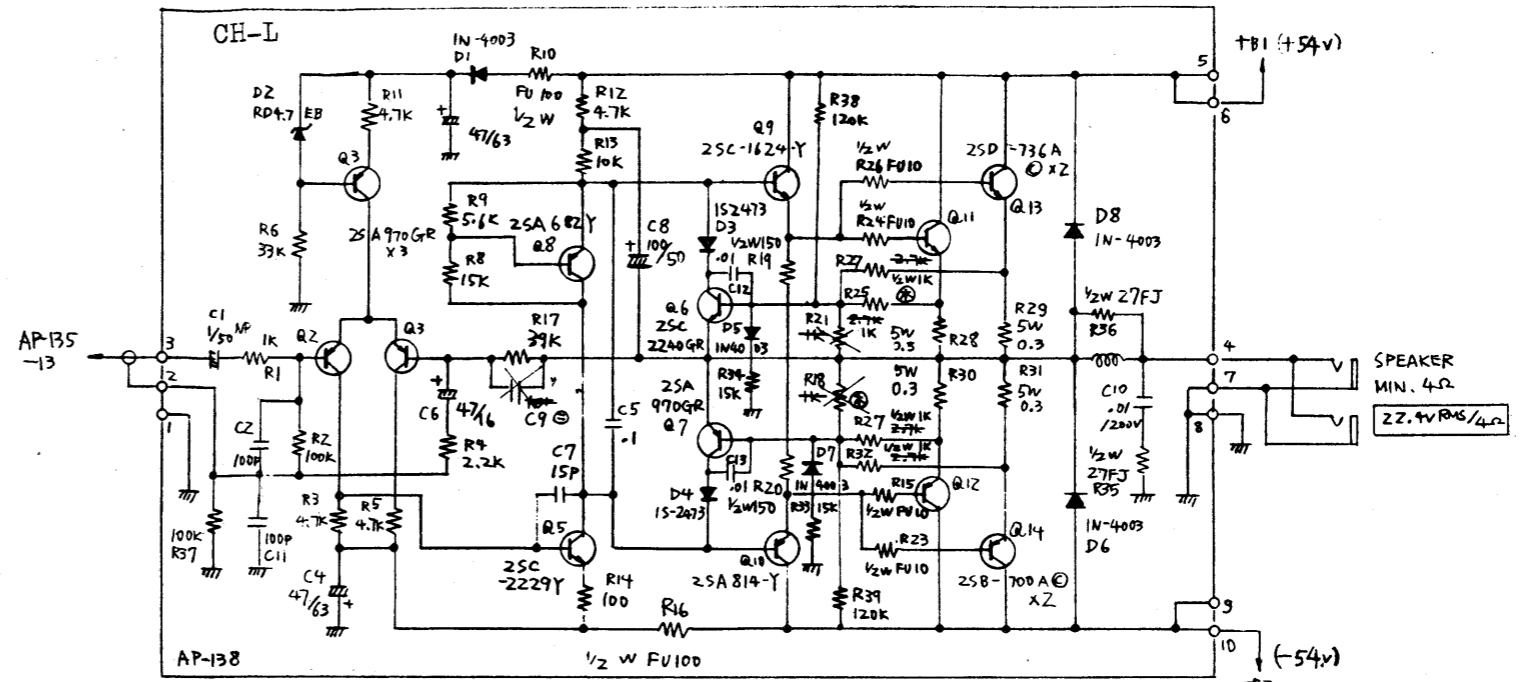


製造番号PA-250:041172 以前



POWER SUPPLY PA-250 PS-62 (146-062) (pcb 052-480)

PA-250 POWER AMPLIFIER & POWER SUPPLY

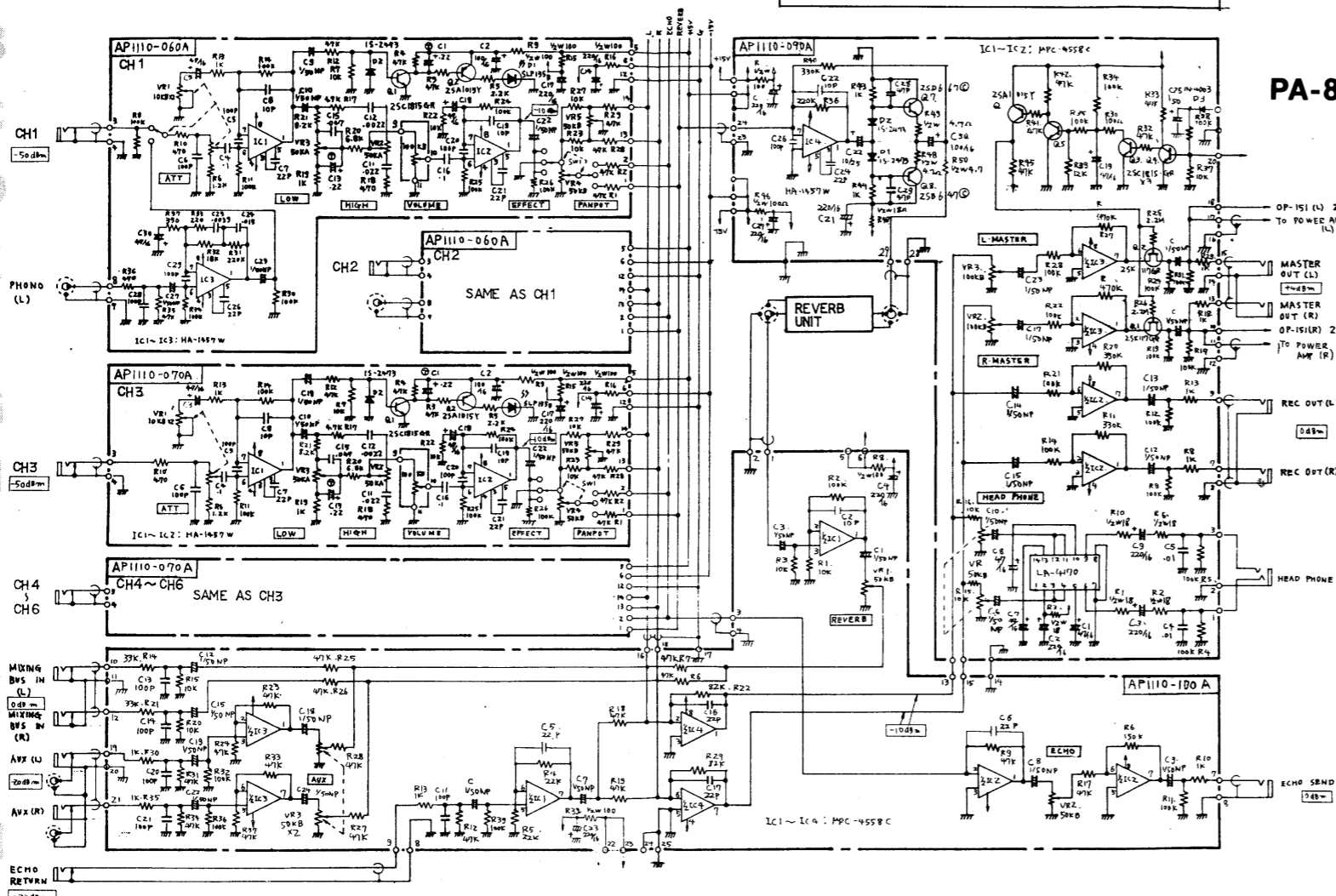


AC (V)	F1, 2	F3, F4	F101
100V, 120V	15A	SGA 1A	MGCJ1510A
220V, 240V	15A	CEE 1AT	CEE 6.3AT

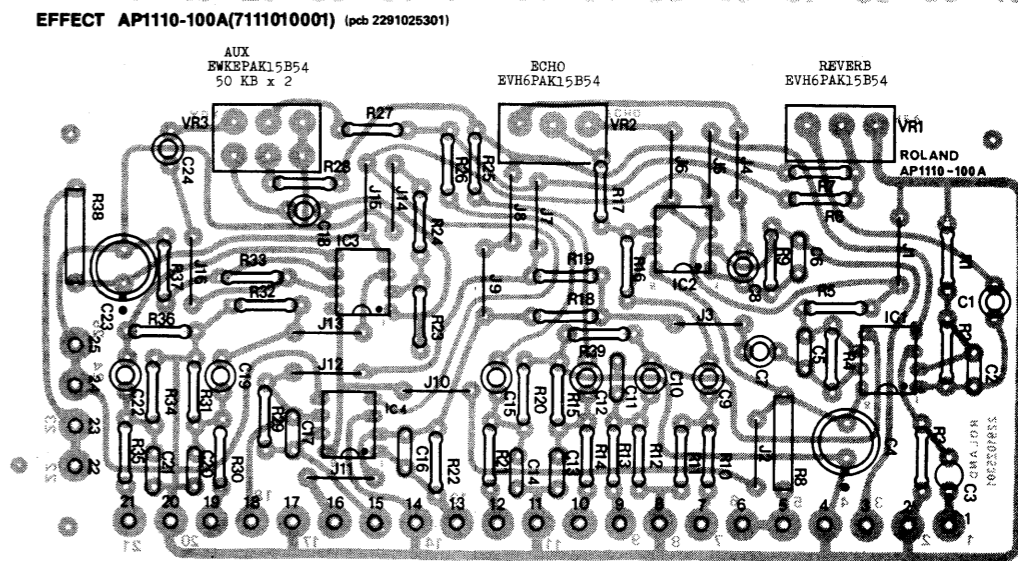
A
B
C
D
E
F
G
H
I
J
K
L
M
N
O
P
Q
R
S
T
U

PA-80 CHANNELS, EFFECT, MASTER, LED METER

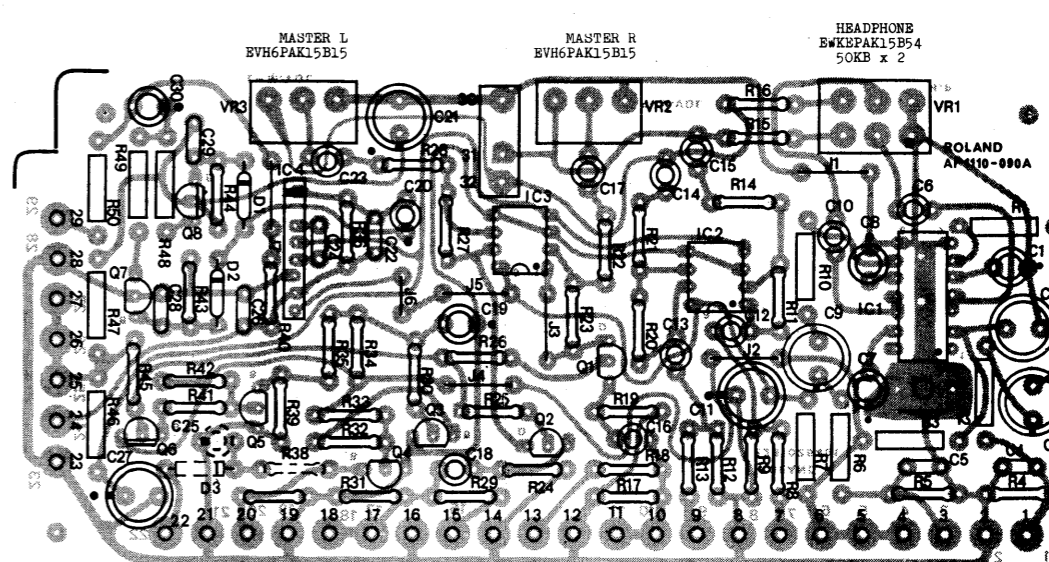
製造番号 PA-80:021550 以後



PA-80



MASTER AP1110-090A(7111009001) (pcb 2291025401)

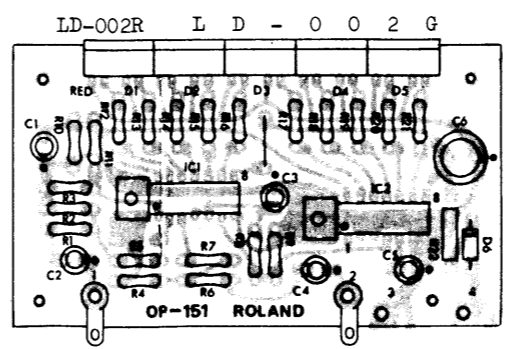


OP1110-080(7111008000) (pcb 2291025100)

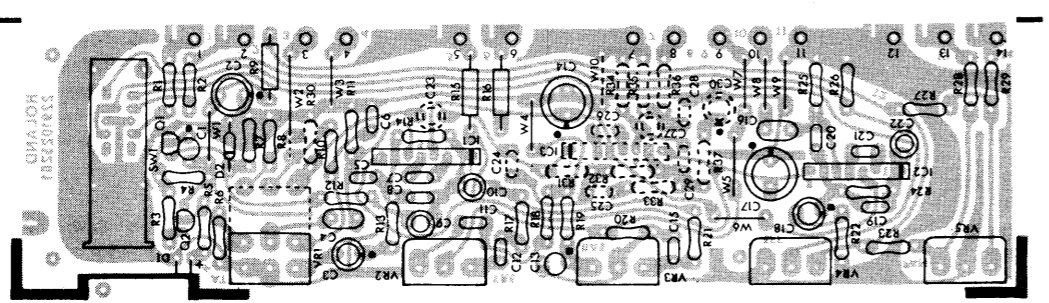
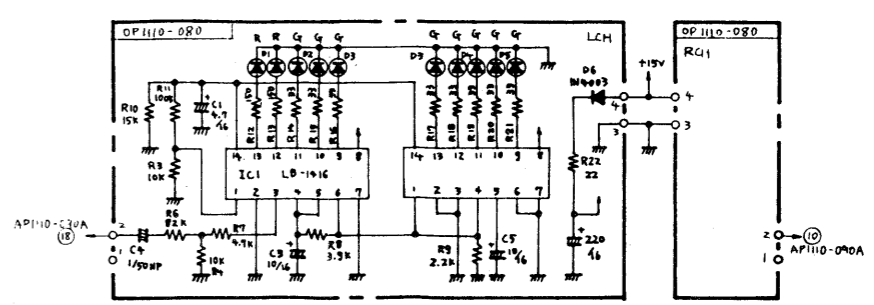
製造番号 PA-80:981150 以後
CHANNELS
 AP1110-060A(7111006001) CH1-CH2
 AP1110-070A(7111007001) CH3-
 (pcb 2291025201)

初期製品の AP-131、AP-132 と
 互換性あり。
 AP1110-070A では、点線表示の部品を除く。

LED METER OP-151(149-151) (pcb 052-527)



部品番号等が変わったが同じものである。

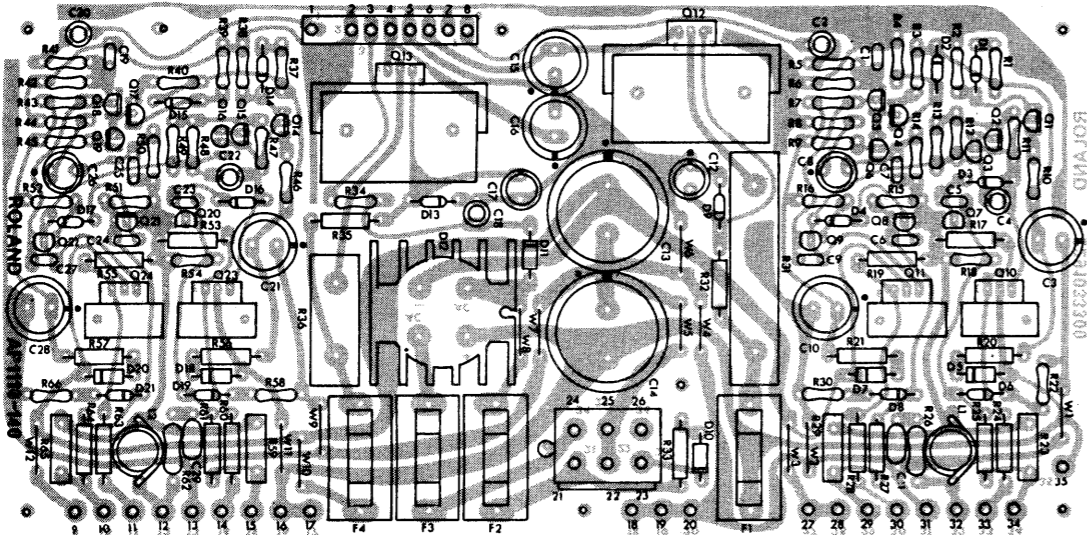


SLR-023 SLP-135B ATT EQ-HI EQ-LO EFFECT PANPOT
 EWKEP F/A EVH6PAK15A54 EVH6PAK15A54 EVH6PAK15B54 EVH6PAK15B54
 see P/list

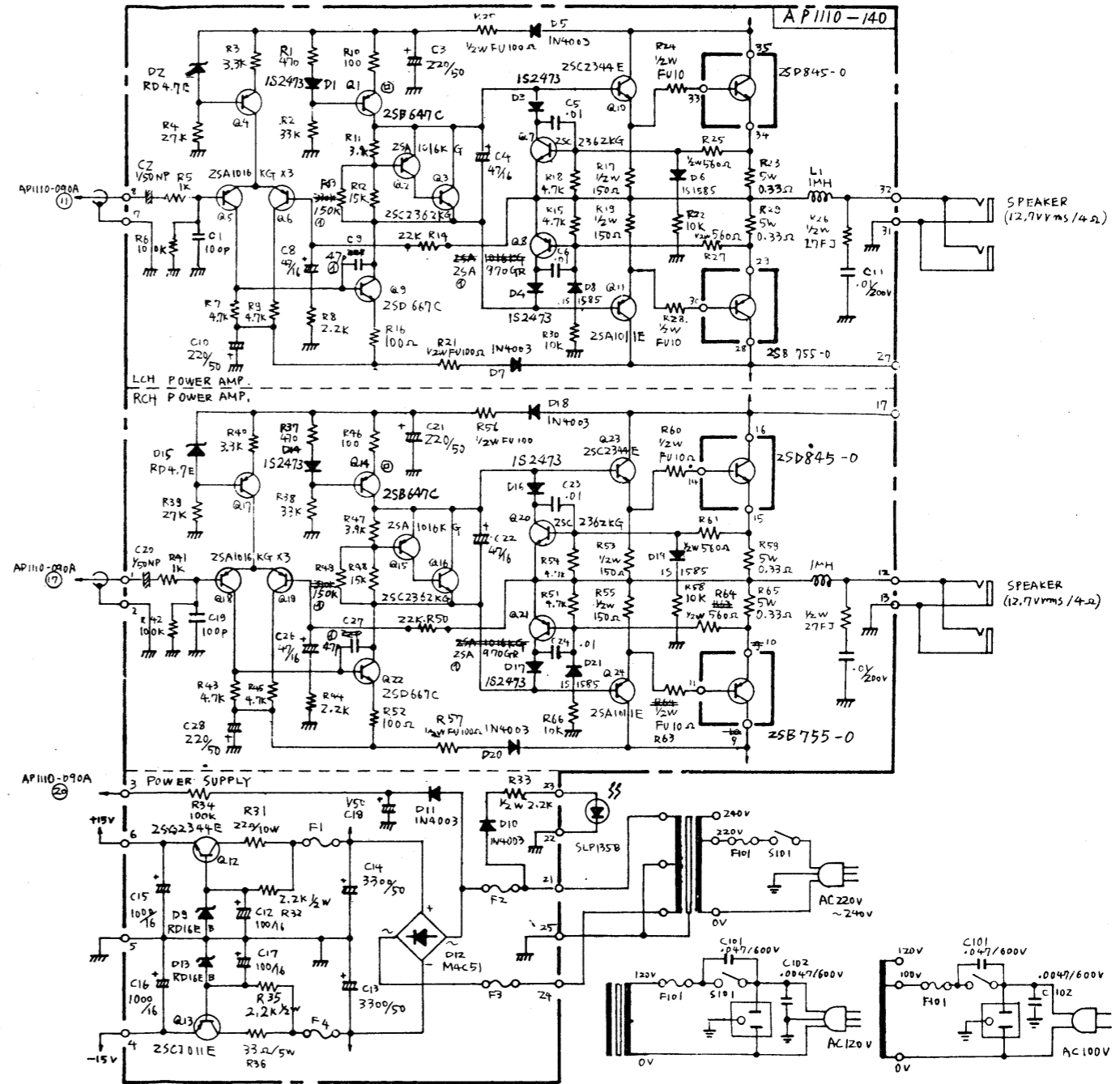
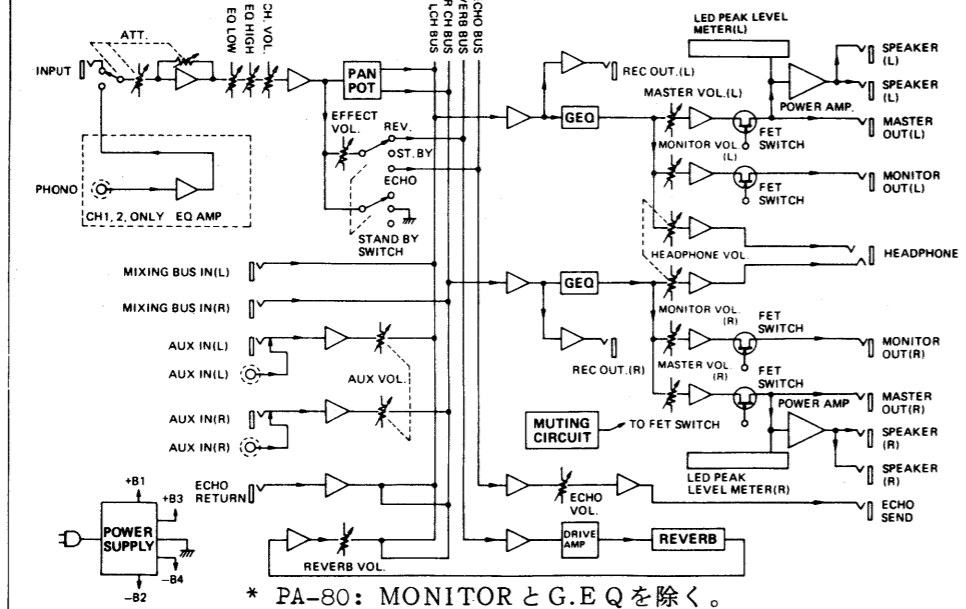
製造番号PA-80:021550以後

PA-80 POWER AMP, POWER SUPPLY

AP1110-140(7111014001)
(pcb 2291033300)



BLOCK DIAGRAM



POWER TRANSFORMER SECONDARY WINDING RATINGS:
29VDC x 2 @ 1.7A

FUSE RATINGS

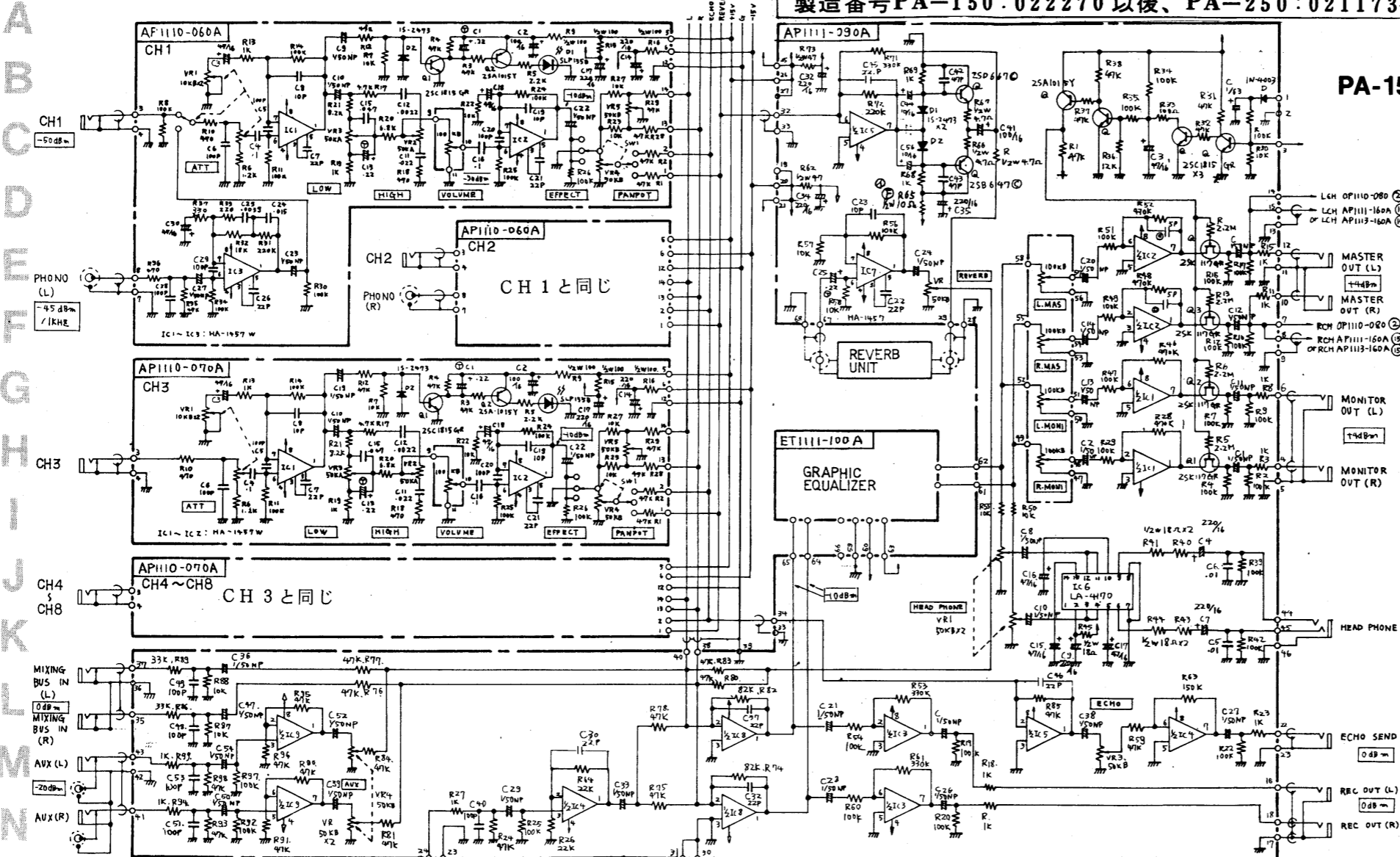
mains	F101	F1	F2, F3	F4
100V	MGC 4A (12559118)	. . .	SGA 5A(12559110)	. . .
117V	MGC 4A
220/240V	CEE T2A(12559514)	CEE T1A(12559513)	CEE T4A(12559517)	CEE T500mA(12559511)

PA-80/150/250

JUNE 21, 1982

1 2 3 4 5 6 7 8 9 10 11 12 13 14 15 16 17 18 19 20 21 22 23 24 25 26 27 28 29 30 31 32 33 34 35 36 37 38 39 40

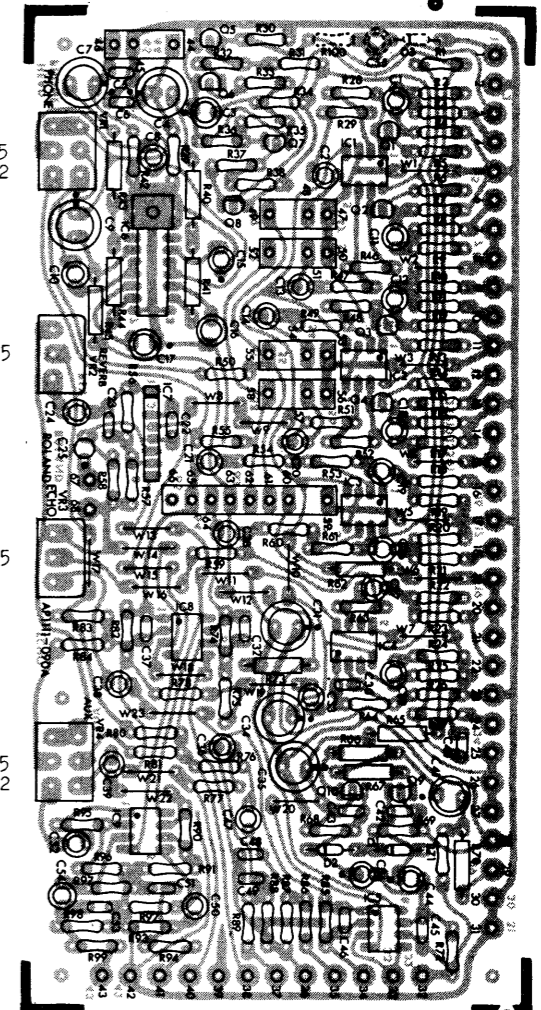
製造番号 PA-150:022270 以後、PA-250:021173 以後



PA-150/250

PA-150/250 CHANNELS, MASTER, LED METER

MASTER AP1111-090A(7111109002) (pcb 2291025501)



CHANNELS
 AP1110-060A(7111006001) CH1-CH2
 AP1110-070A(7111007001) CH3-CH4
 (pcb 2291025201)

製造番号
 PA-150:981520 以後
 PA-250:980680 以後

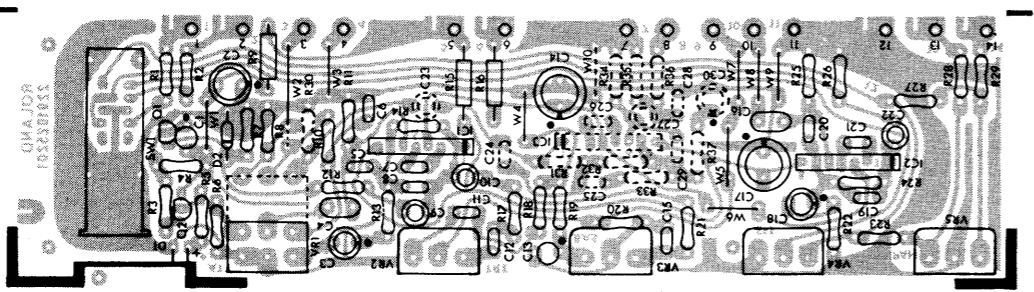
初期製品の AP-131、AP-132 と互換性あり

LED METER OP-151(149-151) (pcb 052-527)

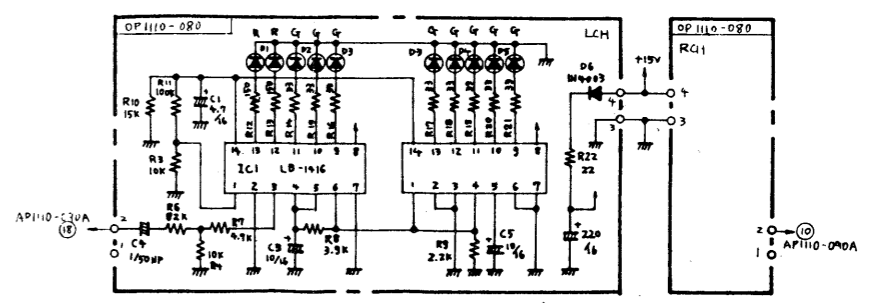
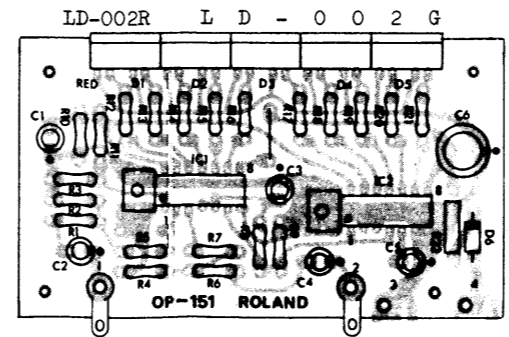
OP1110-080(7111008000) (pcb 2291025100)

部品番号等が変わったが同じものである。

AP1110-070A では点線表示の部品を除く。



- SLR-023
- SLP-135B
- ATT EWKBP F/A see P/list
- EQ-HI EVH6PAK15A54
- EQ-LO EVH6PAK15A54
- EFFECT EVH6PAK15B54
- PANPOT EVH6PAK15B54



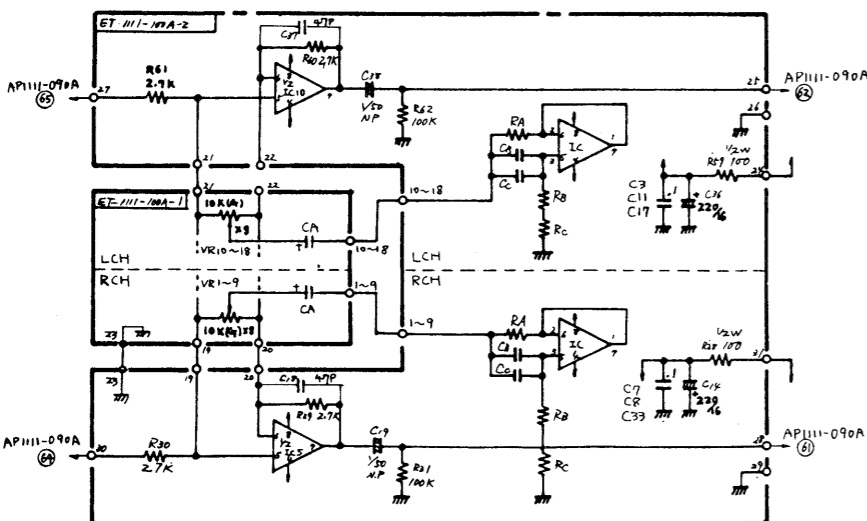
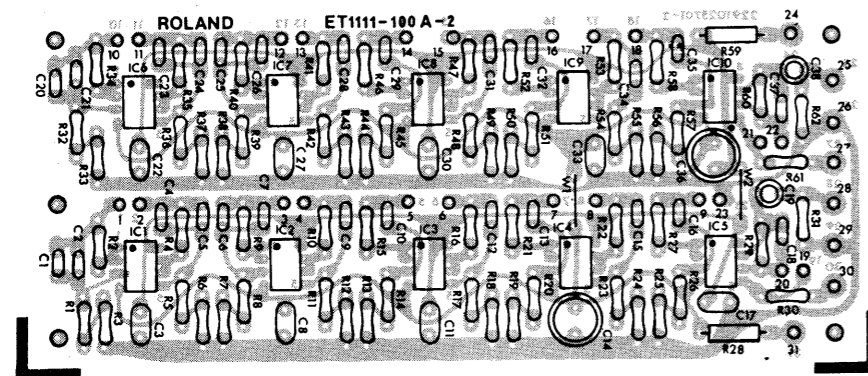
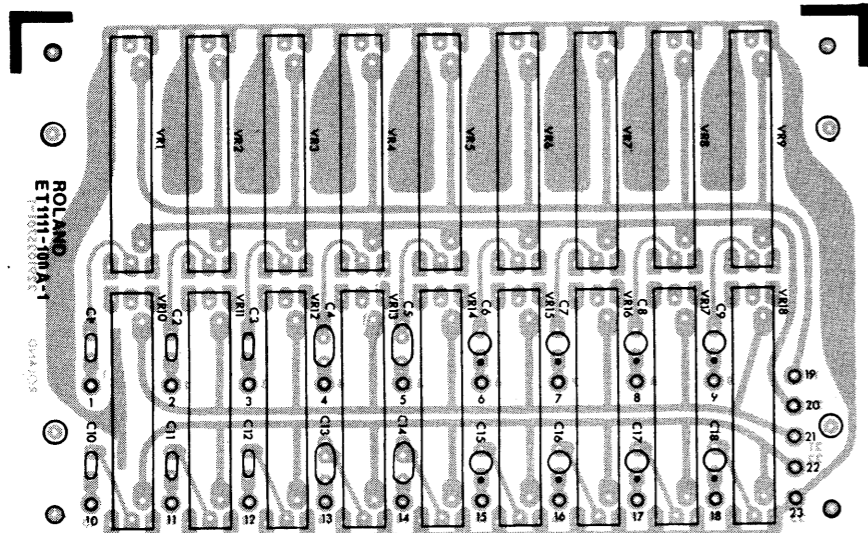
1 2 3 4 5 6 7 8 9 10 11 12 13 14 15 16 17 18 19 20 21 22 23 24 25 26 27 28 29 30 31 32 33 34 35 36 37 38 39 40

EQUALIZERS

ET1111-100A-1(7111110001-1) (pcb 2291025701-1)

ET1111-100A-2(7111110001-2) (pcb 2291025701-2)

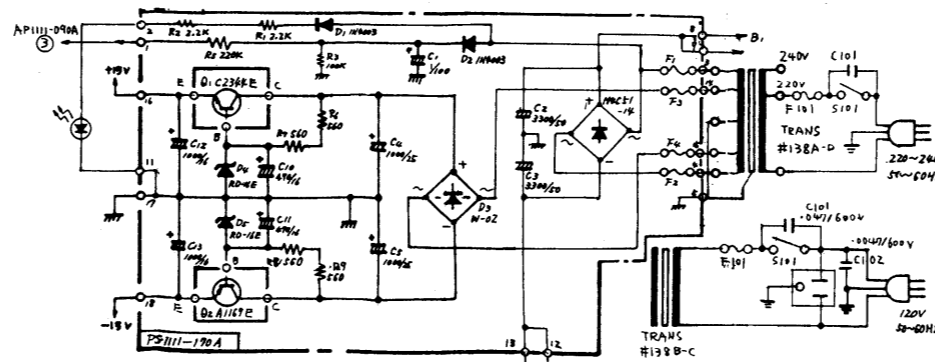
初期製品のET-47と互換性あり。
但し、端子が異なる。



PA-150/250

EQUALIZER, POWER SUPPLY

PA-150

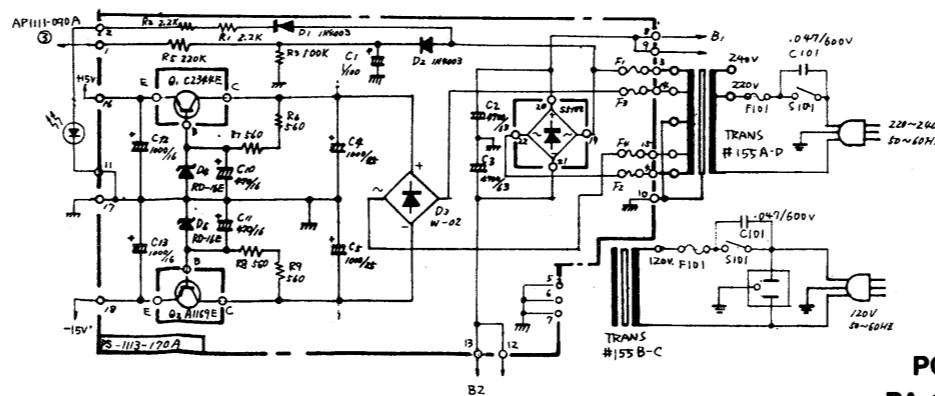


Power transformer secondary rating:
39VDC x 2 @2.5A 20VDC x 2 @350mA

FUSE RATINGS

PA-150			
mains	F101	F1/F2	F3/F4
100/117V	MGC 6A(12559120)	MGC 10A(12559123)	SGA 1A(12559105)
220/240V	CEE T3.15A(12559516)	CEE T6.3A(12559519)	CEE T1A(12559513)
PA-250			
100/117V	MGC 10A(12559123)	MF61NM15 (12559171)	SGA 1A(12559105)
220/240V	CEE T5A(12559518)	SEMKO 10A(12559531)	CEE T1A(12559513)

PA-250



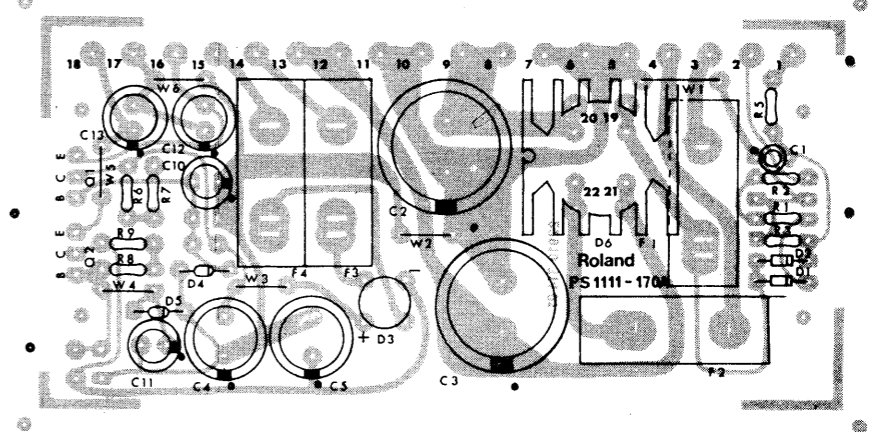
Power transformer secondary rating:
45VDC x 2 @4.3A 20VDC x 2 @350mA

POWER SUPPLY

PA-150 : PS1111-170A(7111117001) (pcb 2291031401)

PA-250 : PS1113-170A(7111317001) (pcb 2291031401)

	63 Hz	125 Hz	250 Hz	500 Hz	1k Hz	2K Hz	4K Hz	8K Hz	16K Hz
IC	1/2 IC8 1/2 IC5	1/2 IC9 1/2 IC6	1/2 IC9 1/2 IC6	1/2 IC9 1/2 IC6	1/2 IC9 1/2 IC6	1/2 IC9 1/2 IC6	1/2 IC9 1/2 IC6	1/2 IC9 1/2 IC6	1/2 IC9 1/2 IC6
CA	C17 C9	C17 C9	C17 C9	C17 C9	C17 C9	C17 C9	C17 C9	C17 C9	C17 C9
CB	C15 C6	C15 C6	C15 C6	C15 C6	C15 C6	C15 C6	C15 C6	C15 C6	C15 C6
CC	-	-	-	-	-	-	-	-	-
RA	R20 R27	R23 R12	R22 R21	R22 R16	R22 R16	R22 R16	R22 R16	R22 R16	R22 R16
RB	R27 R26	R24 R23	R21 R20	R21 R20	R21 R20	R21 R20	R21 R20	R21 R20	R21 R20
RC	R21 R26	R23 R24	R20 R19	R20 R19	R20 R19	R20 R19	R20 R19	R20 R19	R20 R19



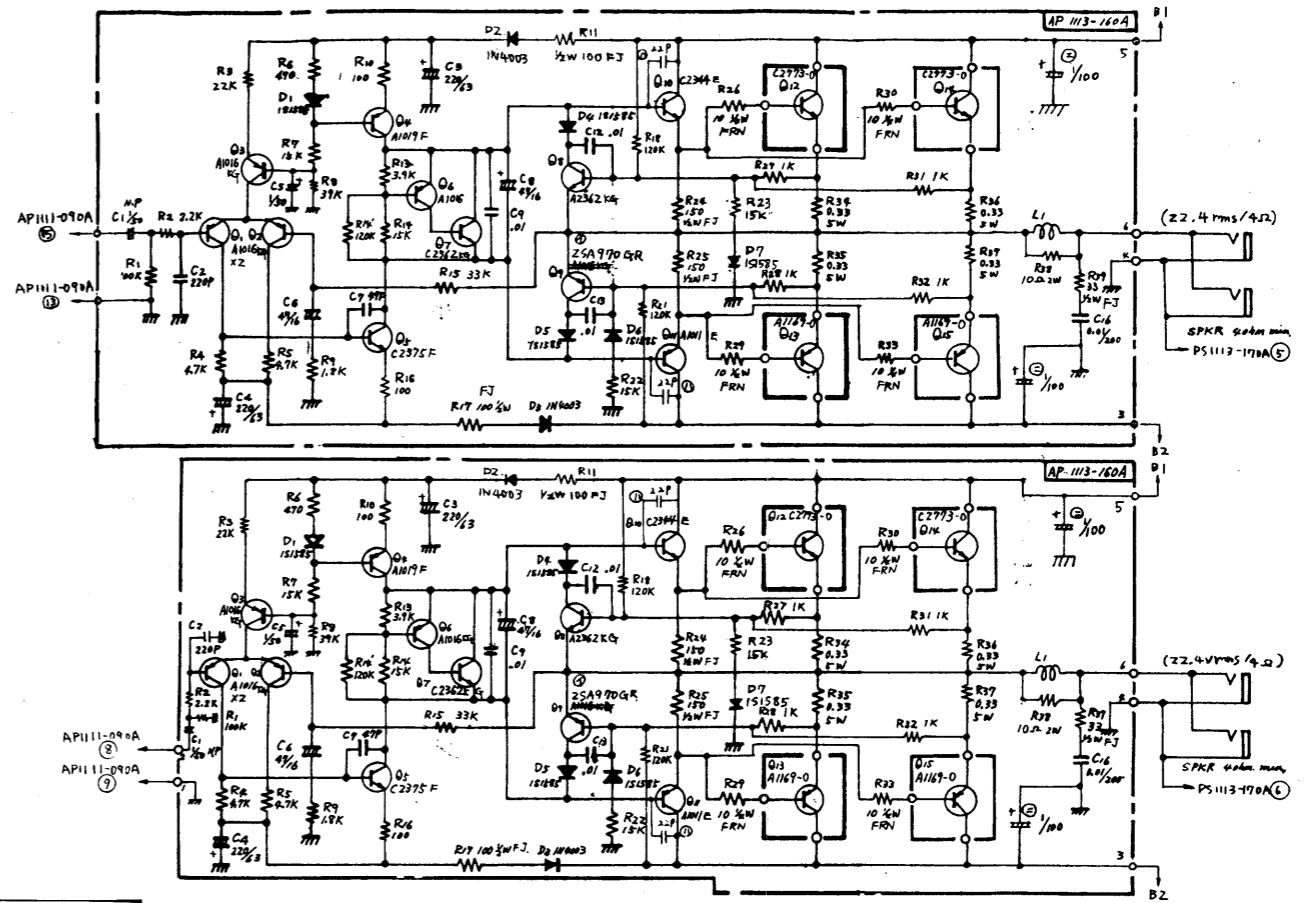
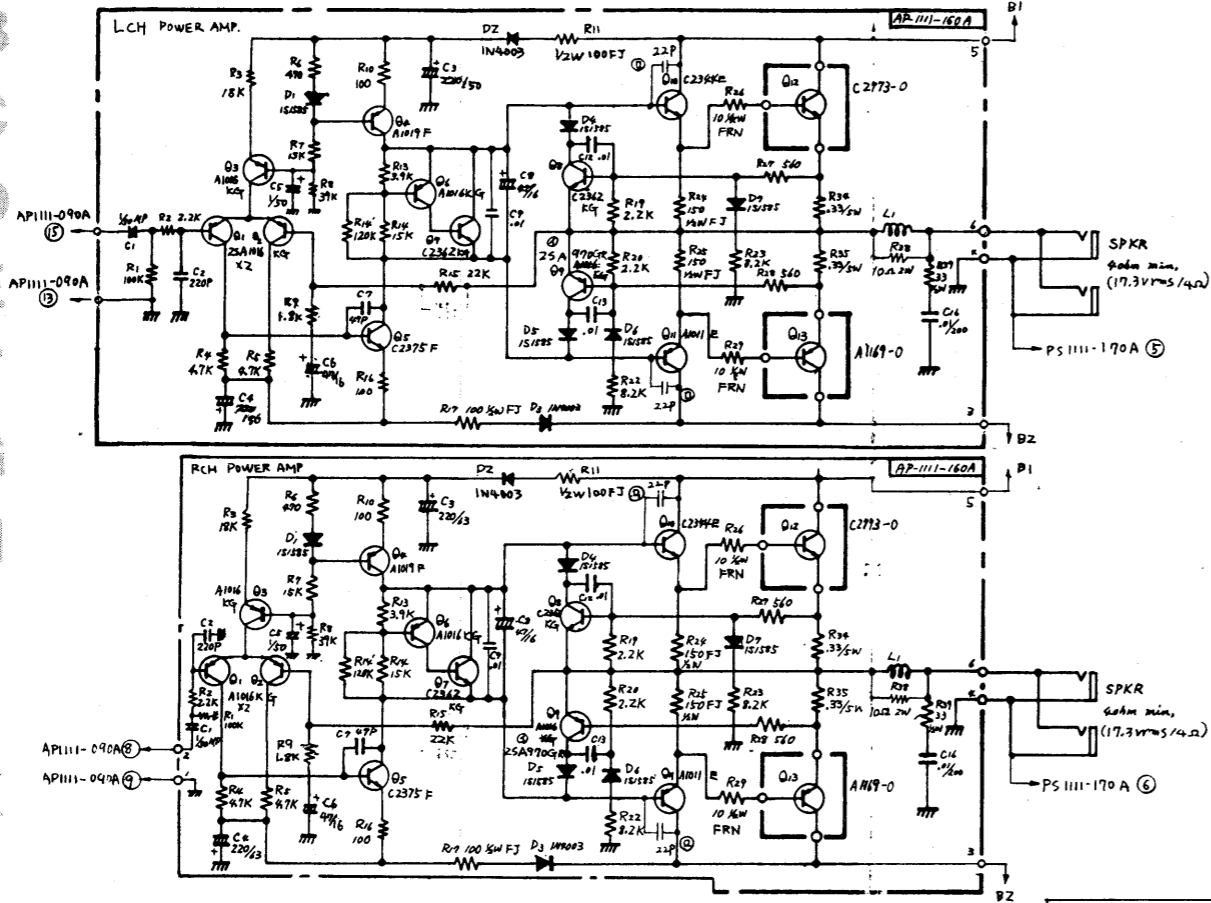
1 2 3 4 5 6 7 8 9 10 11 12 13 14 15 16 17 18 19 20 21 22 23 24 25 26 27 28 29 30 31 32 33 34 35 36 37 38 39 40

A
B
C
D
E
F
G
H
I
J
K
L
M
N
O
P
Q
R
S
T
U
V

PA-150

POWER AMPLIFIERS

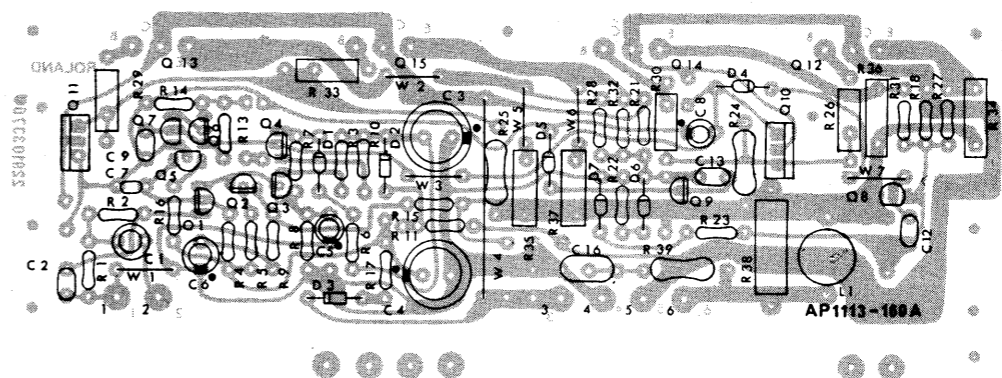
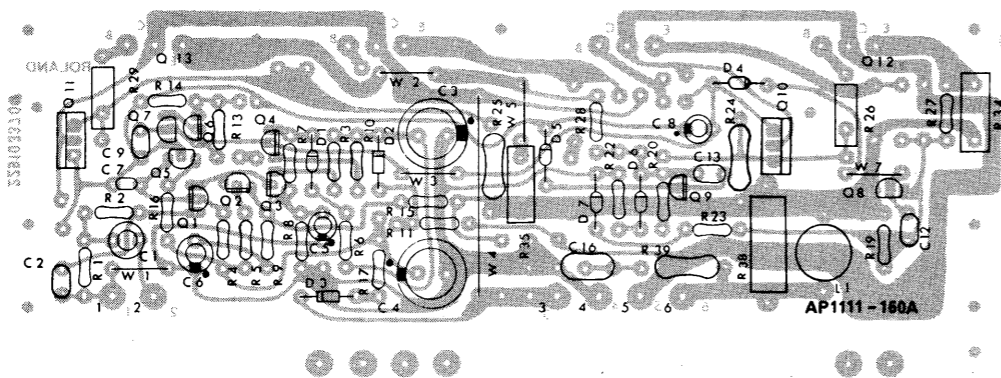
PA-250



AP1111-160A(7111116002)
(pcb 2291033401)

製造番号
PA-150: 022270 以後
PA-250: 021173 以後

AP1113-160A(7111316002)
(pcb 2291033501)



パーツリスト

' : PA-80
' : PA-150
* : PA-250

部品、部品番号に一部新旧があり、又3機種が含まれている為、必要部品を確実に入手するには、機種名、部品名、部品番号及び製造番号を明示して下さい。

パネル・シャーシ

'061-257 シャーシ
'061-258 シャーシ
*061-259 シャーシ
064-256 カバー LEDメータ
'065-258 カバー(底板)
'065-259 カバー
*065-260 カバー
111-021 ゴム足 G-5
'072-279 背面パネル
*072-280 背面パネル
074-034 コード金具
'083-071 側板 左側
'083-072 側板 右側
'083-073 側板 左側
'083-074 側板 右側
*083-075 側板 左側
*083-076 側板 右側
108-008 取手 H-20

ツマミ・ボタン

016-113 ツマミ 橙
016-114 ツマミ 黄
016-115 ツマミ 緑
016-116 ツマミ 青
'016-098 ツマミ 灰
*016-033 ツマミ スライド, G. EQ
*016-120 ツマミ スライド
016-009 ボタン 黒, 電源

ジャック・端子

009-008 TJ-253-8 ステレオ・ヘッドホン
009-004 TJ-252-2 標準ジャック
009-011 TP-202 ピンジャック
042H015 アース端子 H-15

スイッチ

'001-286 ESB-70274T 電源 117V
'001-287 ESB-70294 電源 220/240V
*001-282 ESB997R 電源 117V
*001-283 ESB9929S 電源 220/240V
001-279 SLR-02301Y レバー

プリント基板 一変更前

141-131 AP-131 (pcb 052-473) CH1-2
141-132 AP-132 (pcb 052-473) CH3-
141-315 AP-315 (pcb 2291031500) CH
'141-133 AP-133 (pcb 052-474) MIX
'141-134 AP-134 (pcb 052-475) MASTER
*141-135 AP-135 (pcb 052-476) MIX. MASTER
'141-136 AP-136 (pcb 052-481) POWER AMP.
'141-137 AP-137 (pcb 052-481) POWER AMP.
*141-138 AP-138 (pcb 052-482) POWER AMP.

'146-060 PS-60 (pcb 052-479) POWER SUPPLY
'146-061 PS-61 (pcb 052-479) POWER SUPPLY
*146-062 PS-62 (pcb 052-480) POWER SUPPLY
148-151 OP-151 (pcb 052-527) METER
151-046 ET-46 (pcb 052-477) REVERB
*151-047-1 ET-47-1 (pcb 052-078-1) G. EQ
*151-047-2 ET-47-2 (pcb 052-678-2) G. EQ

プリント基板 一変更後

7111006001 AP1110-060A (pcb 2291025201) CH1-2 AP-131と互換性あり
7111007001 AP1110-070A (pcb 2291025201) CH3- AP-132と互換性あり
'7111010001 AP1110-100A (pcb 2291025301) EFFECT
'7111009001 AP1110-090A (pcb 2291025401) MASTER
*7111109002 AP1111-090A (pcb 2291025501) MASTER
'7111014001 AP1110-140A (pcb 2291033300) P. AMP/SUPPLY
'7111116002 AP1111-160A (pcb 2291033401) POWER AMP.
*7111316002 AP1113-160A (pcb 2291033501) POWER AMP.
'7111117001 PS1111-170A (pcb 2291031401) P. SUPPLY
*7111317001 PS1113-170A (pcb 2291031401) P. SUPPLY
7111008000 OP1110-080 (pcb 2291025100) LED METER OP-151と互換性あり
*7111110001-1 ET1111-100A-1 (pcb 2291025701-1) G. EQ ET-47-1と互換性あり
*7111110001-2 ET1111-100A-2 (pcb 2291025701-2) G. EQ ET-47-2と互換性あり

トランス・コイル

'022-137C PT 100/117V
'022-137D PT 220/240V
'022-138A-C PT 100/117V
'022-138A-D PT 220/240V
*022-155A-C PT 100/117V
*022-155A-D PT 220/240V
022-020 コイル LB-25mH (変更前)
2244021600 コイル 1μH (変更前)

ボリューム

028-519 EVH6PAK15B54
028-508 EVH6PAK15A54
'028-509 EVH6PAK15B15 MASTER
'028-005 EVH8MA360B15 CH VOL. リード端子
026-223 EWKWPFK15B14 CH1-2 1軸2連SW付
026-215 EWKEPAK15B14 CH3- 1軸2連SWなし
026-217 EWKEPAK15B54 1軸2連
*029-424 LDE9E513B100K CH VOL. スライド
*028-335 EVAT11C16G10K G. EQ 3接点スライド

EVH8MA360 = EVH8MAK15 = EVHCOAK15

トランジスタ 一変更前

017-155 2SA1015-Y
017-106 2SC1815-GR
017-034 2SA682-Y
017-035 2SC1382-Y
017-119 2SA970-GR
017-123 2SC2240-GR
017-145 2SC2229-Y
017-814 2SA814-Y
017-029 2SC1624-Y
017-134 2SD736-A
017-136 2SB700-A
017-103 2SK117-GR FET

トランジスタ 一変更後

15119115 2SA1016K-G
15129125 2SC2362K-G
15129602 2SD667C
15129707 2SC2344E
15119704 2SA1011E
15119408 2SA1019F
15129411 2SC2375F
15119602 2SB647C
15129818 2SD845-O
15119807 2SB755-O
15139106 2SK117-GR FET

ダイオード

018-014 1S2473
018-018 1N4003
018-106 RD-8. 2EB ツェナー
018-040 RD-16EB ツェナー
018-076 RD-4. 7EB ツェナー
*018-095 M4C-51 整流
*018-072 S-5188 整流
*018-082 W-02 整流
019-030 LD-002R LED (赤)
019-031 LD-002G LED (緑)
019-034 SLP-135B

IC

020-220 TA-7322P
020-080 HA1457W
020-097 μPC4558C
020-223 LB-1416
020-221 LA4170

コンデンサ

(電解)
032-261 3300μ/50V
032-041 1000μ/16V
032-036 47μ/16V
032-266 4700μ/63V
032-037 100μ/16V
032-069 1000μ/35V
032-250 1μ/50V ノンポーラ
(タンタル)
032-093 0.22μ/25V
032-095 0.47μ/25V
032-099 1μ/25V
032-214 2.2μ/25V

抵抗

008-118 10Ω 1/4W 溶断型
008-130 100Ω 1/4W 溶断型
044-253A 0.3Ω 5W セメント
044-371 33Ω 5W セメント
044-373 47Ω 10W セメント

その他

040-001 リバープ・ユニット Z-3F
012-031 ACアウトレット 1370
012-020 一次側ヒューズ・ホルダー SN2059
'131-124 ビニール・カバー No.124
*2267012900 ビニール・カバー