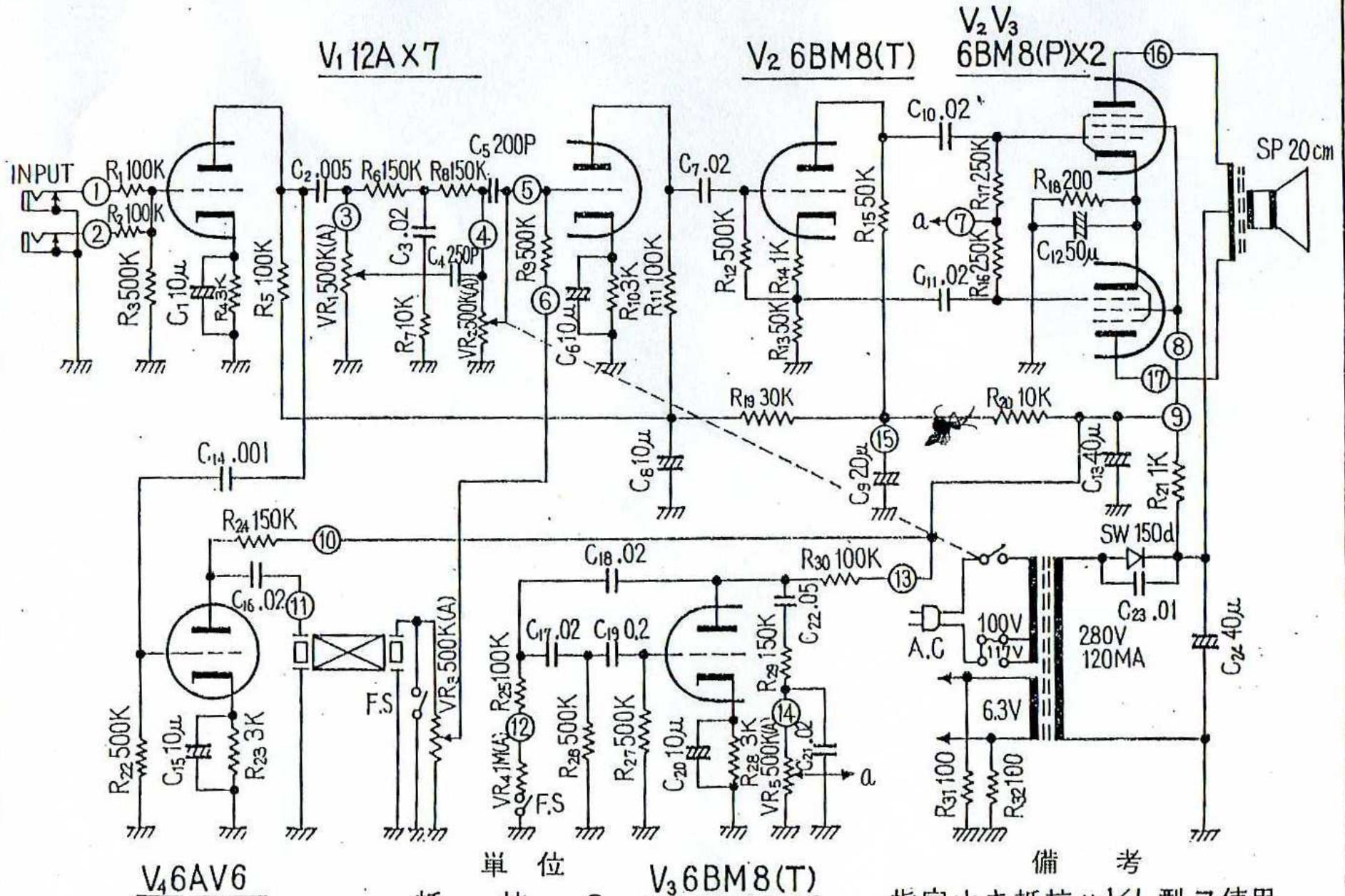


GA-430 回路図



単位
抵抗 Ω
コンデンサー μ^l

備考
指定ナキ抵抗ハ¼L型ヲ使用
定数ハ変更スルコトガアリマス

東京サウンド株式会社