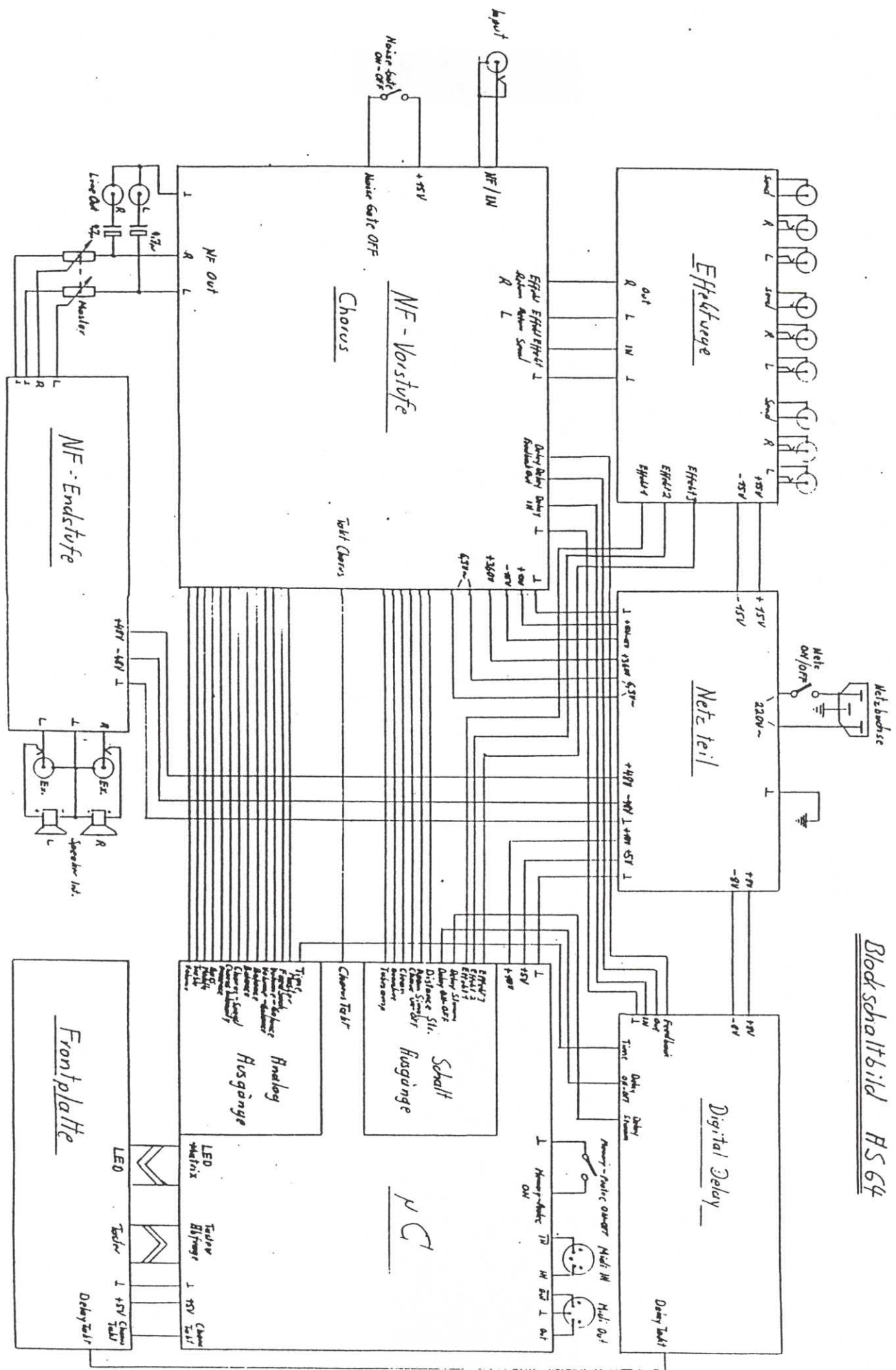
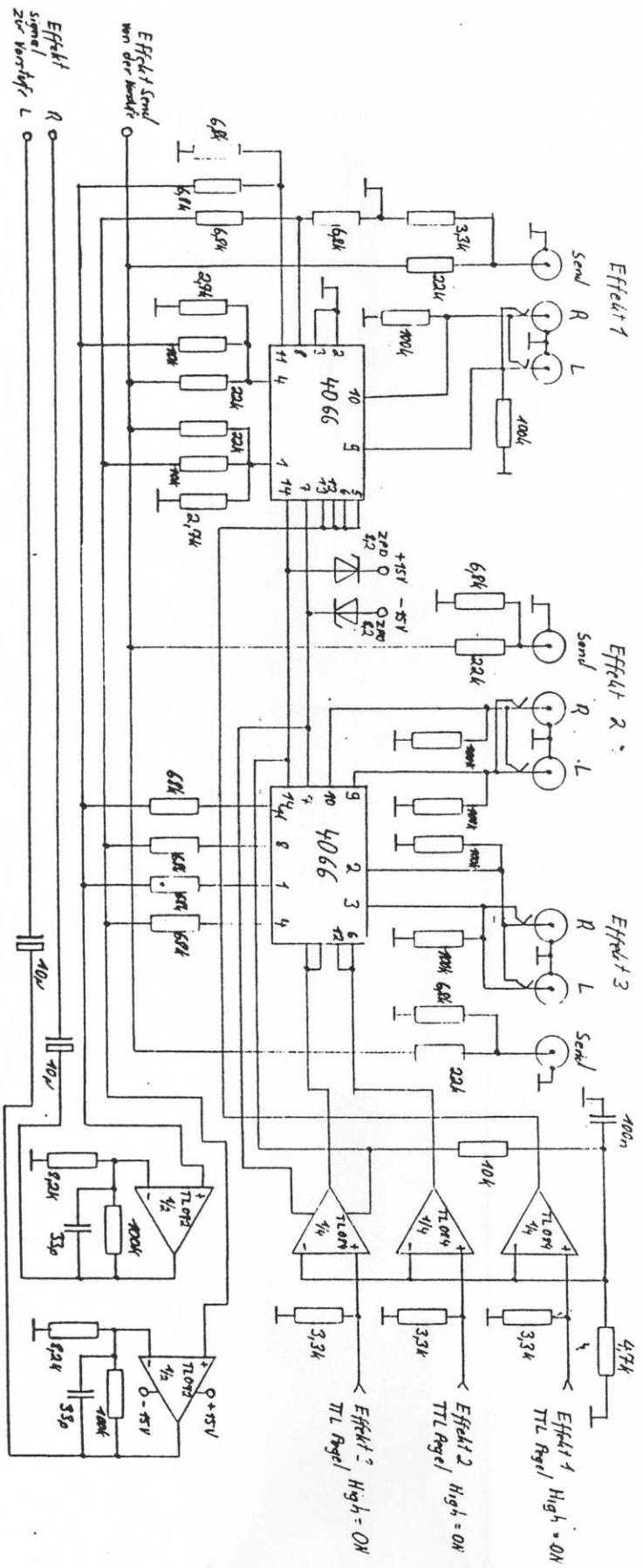


Blockschaltbild HS 64



(No. 60)



Effekt 1
Signal
zur Vorstufe L

Effekt 1 Send
von Oberstufe

Effekt 1

Effekt 2

Effekt 3

Effekt 1 High = ON

Effekt 2 High = ON

Effekt 3 High = ON

Netzteil MS 64

