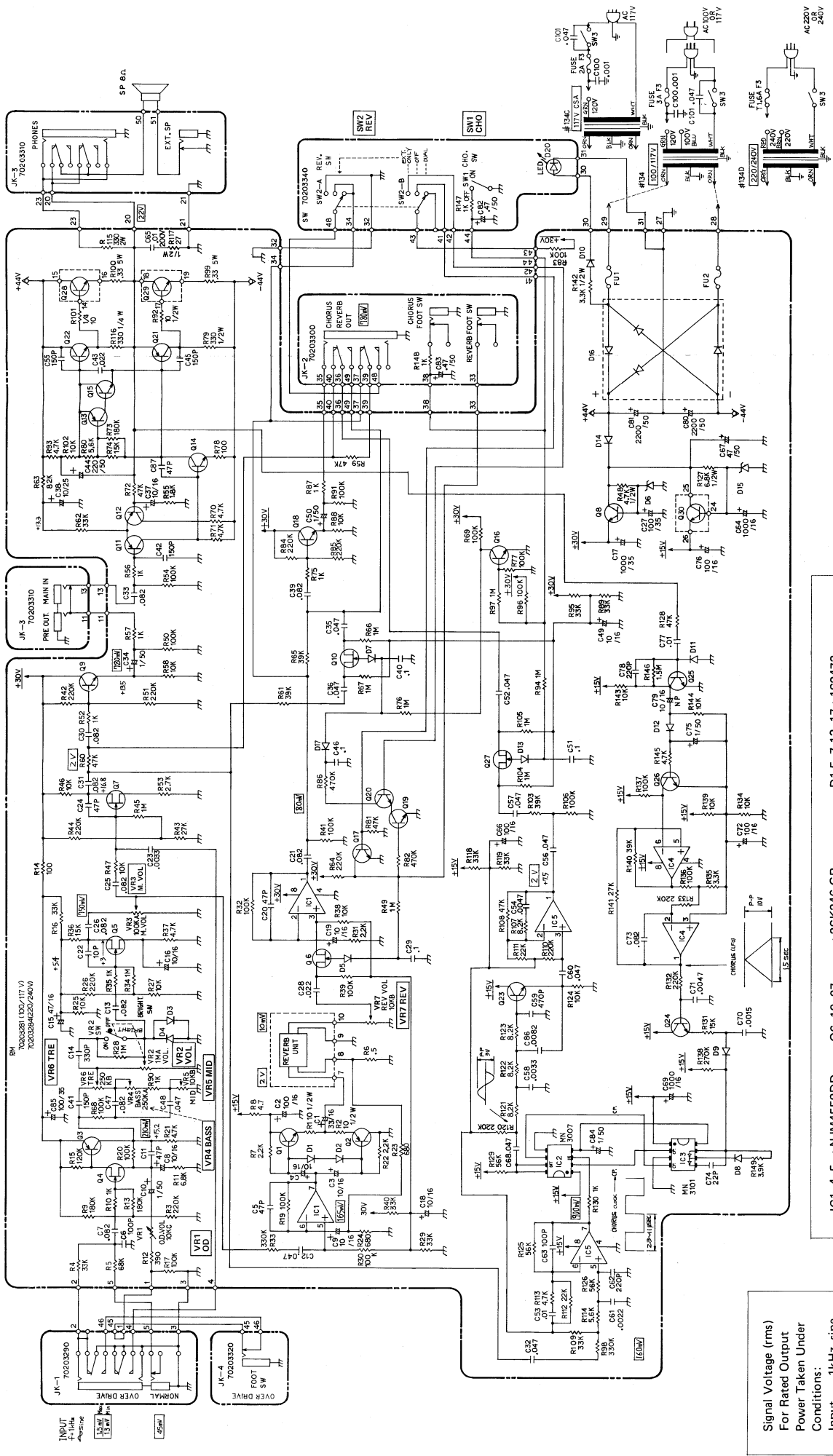


1 2 3 4 5 6 7 8 9 10 11 12 13 14 15 16 17 18 19 20 21 22 23 24 25 26 27 28 29 30 31 32 33 34 35 36 37 38 39 40

CH-60



Secondary Winding Ratings (DC)	
36V x 2 @ 1.25A 2200uF INPUT	
FUSE	
PRI	SEC
100/117V	MGC 3A
220/240V	CEE T1.6A
	CEE T5A

IC1, 4, 5	: NJM4558DD	D15-5, 7-13, 17	: 1S2473
IC2	: MNS3007	D6	: RD-30EB4
IC3	: MNS3101	D14	: 1N4003
Q1, 8	: 2SD667-C	D15	: RD-16EB2
Q2	: 2SB649-AC	D16	: M4C32 or M4C31
Q3, 11-13	: 2SA970-GR	D20	: SLP-135B
Q4, 5, 7	: 2SK117-GR		
Q6, 10, 27	: 2SK246-GR		
Q9, 16-20, 23-26	: 2SC1815-BL or GR		
Q14	: 2SC2229-O		
Q15	: 2SC2240-GR		
Q21	: 2SB649-AC		
Q22	: 2SD669-AC		
Q30	: 2SD313-E		
Q28, 29	: 2SC3182-O		

Signal Voltage (rms)
For Rated Output
Power Taken Under
Conditions:
Input ... 1kHz, sine
Tone Controls ...
OD : FCCW
VOL : FCW
M.VOL : FCW
BASS : FCW
MID : FCW
TRE : FCW