

# BOSS GT-5

## GUITAR EFFECTS PROCESSOR

# SERVICE NOTES

First Edition

Issued by RJA

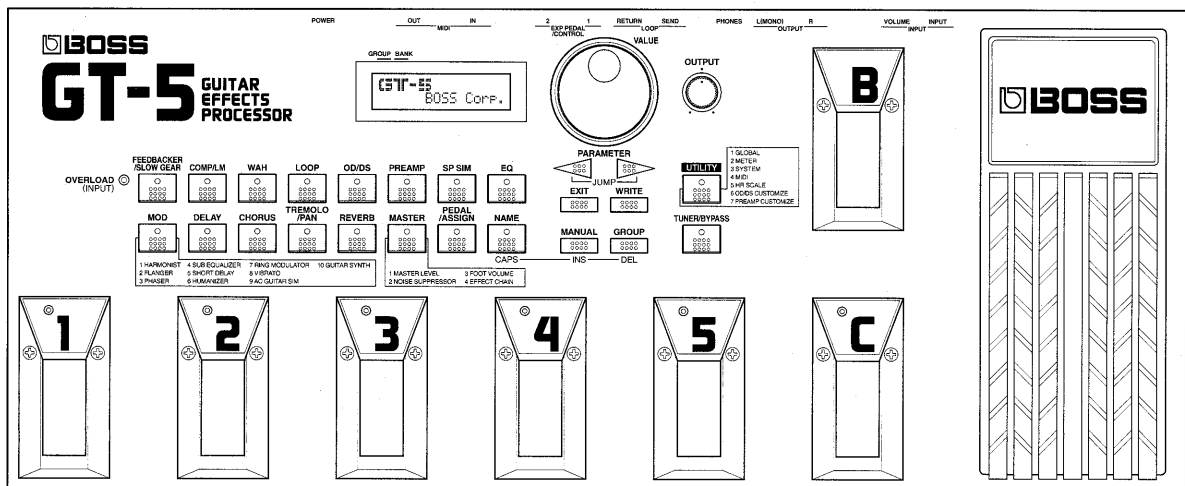
### TABLE OF CONTENTS

SPECIFICATIONS .....  
 BLOCK DIAGRAM .....  
 LOCATION OF CONTROLS .....  
 EXPLODED VIEW .....  
 PARTS LIST .....  
 TEST MODE .....  
 ERROR MESSAGE .....  
 MAIN BOARD ASS'Y .....  
 JACK BOARD ASS'Y .....  
 IC DATA .....  
 CHANGE INFORMATION .....

### 目次

仕様 ..... 2  
 ブロック図 ..... 2  
 パネル配置図 ..... 3  
 分解図 ..... 4  
 パーツリスト ..... 5~7  
 テストモード ..... 8~16  
 エラーメッセージ ..... 16  
 MAIN BOARD ASS'Y ..... 17~19  
 SW BOARD ASS'Y ..... 20、21  
 ICデータ ..... 22  
 変更案内 ..... 23

### Page



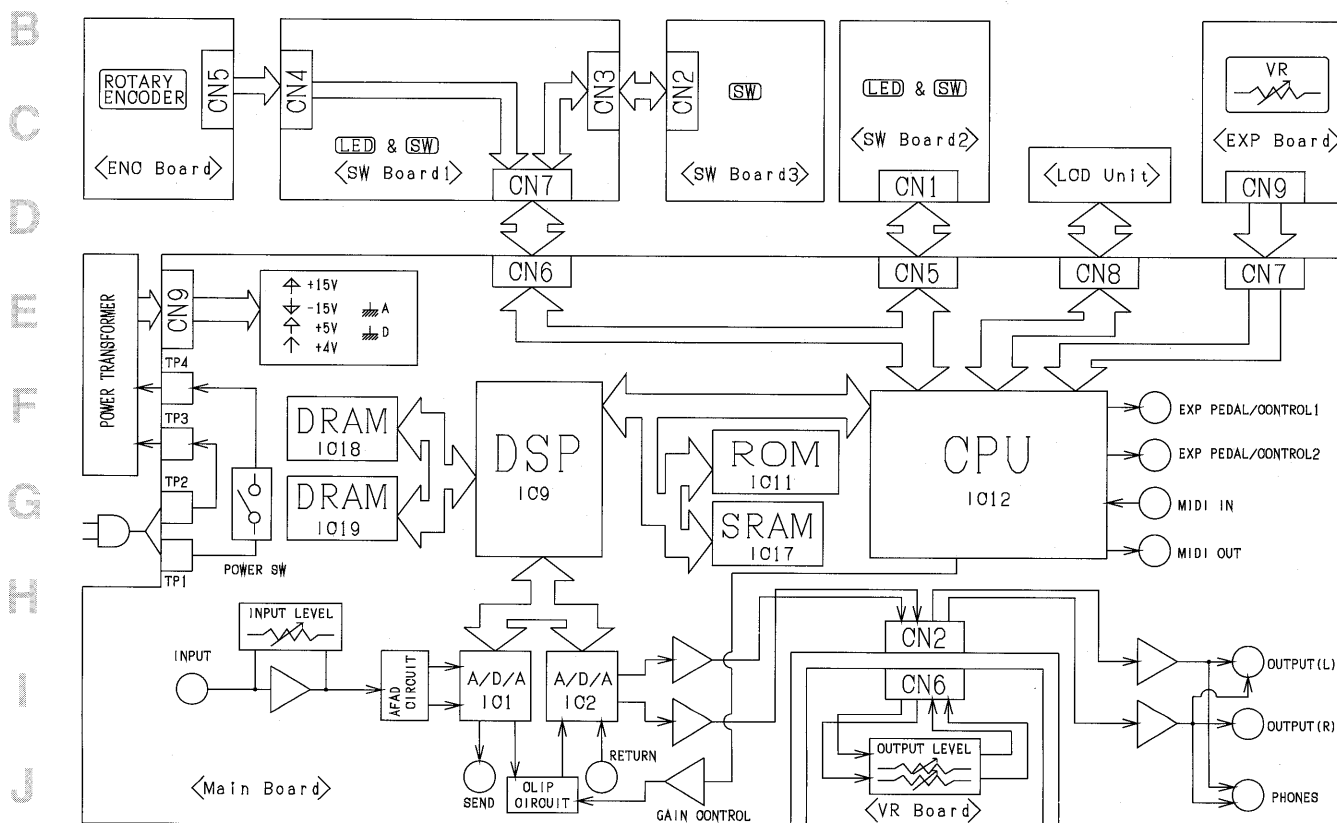
# SPECIFICATIONS / 仕様

- ◎AD Conversion(INPUT)/AD変換 (入力) ..... : 22 bit AF Method 128 times Oversampling  $\Delta \Sigma$  Modulation  
22ビット (AF方式) 128倍オーバーサンプリング  $\Delta \Sigma$  変調
- ◎AD Conversion(RETURN)/AD変換 (リターン) ..... : 18 bit liner 128 times Oversampling  $\Delta \Sigma$  Modulation  
18ビット・リニア・128倍オーバーサンプリング  $\Delta \Sigma$  変調
- ◎DA Conversion/DA変換 ..... : 18 bit 16 times Oversampling  $\Delta \Sigma$  Modulation  
18ビット16倍オーバーサンプリング  $\Delta \Sigma$  変調
- ◎Sampling Frequency/サンプリング周波数 ..... : 44.1 kHz  
18ビット16倍オーバーサンプリング  $\Delta \Sigma$  変調
- ◎Program Memories/プログラムメモリー数 ..... : 250 : 100(User)+150(Preset)
- ◎Nominal Input Level/規定入力レベル ..... : INPUT :-10 dBm  
RETURN:-10 dBm
- ◎Input Impedance/入力インピーダンス ..... : INPUT: 1 M $\Omega$   
RETURN:100 K $\Omega$
- ◎Output Impedance/出力インピーダンス..... : OUTPUT: 2k $\Omega$   
SEND: 2k $\Omega$
- ◎Dynamic Range/ダイナミックレンジ ..... : 105 dBm or greater(IHF-A)  
105dBm以上
- ◎Display/ディスプレイ ..... : 16 characters, 2 lines (backlit LCD)  
16桁 x 2行 (バックライト付きLCD)
- ◎Power Supply/電源 ..... : AC100 V, AC117 V, AC230 V or AC240 V
- ◎Power Consumption/消費電力 ..... : 14 W
- ◎Dimensions/外形寸法 ..... : 520(W) x 221(D) x 113.5(H) mm  
20-1/2(W) x 8-3/4(D) x 4-1/2(H) inches
- ◎Weight/重量 ..... : 4.7 kg/ 10 lbs 6 oz
- ◎Accessories/付属品 ..... : Owner's Manual (English) : 70891523  
Owner's Manual (Japanese) : 70892545
- ◎Options/別売品 ..... : Foot Switch : FS-5U, FS-5L  
Expression Pedal : EV-5(Roland)  
FV-300L + PCS-33(Roland)

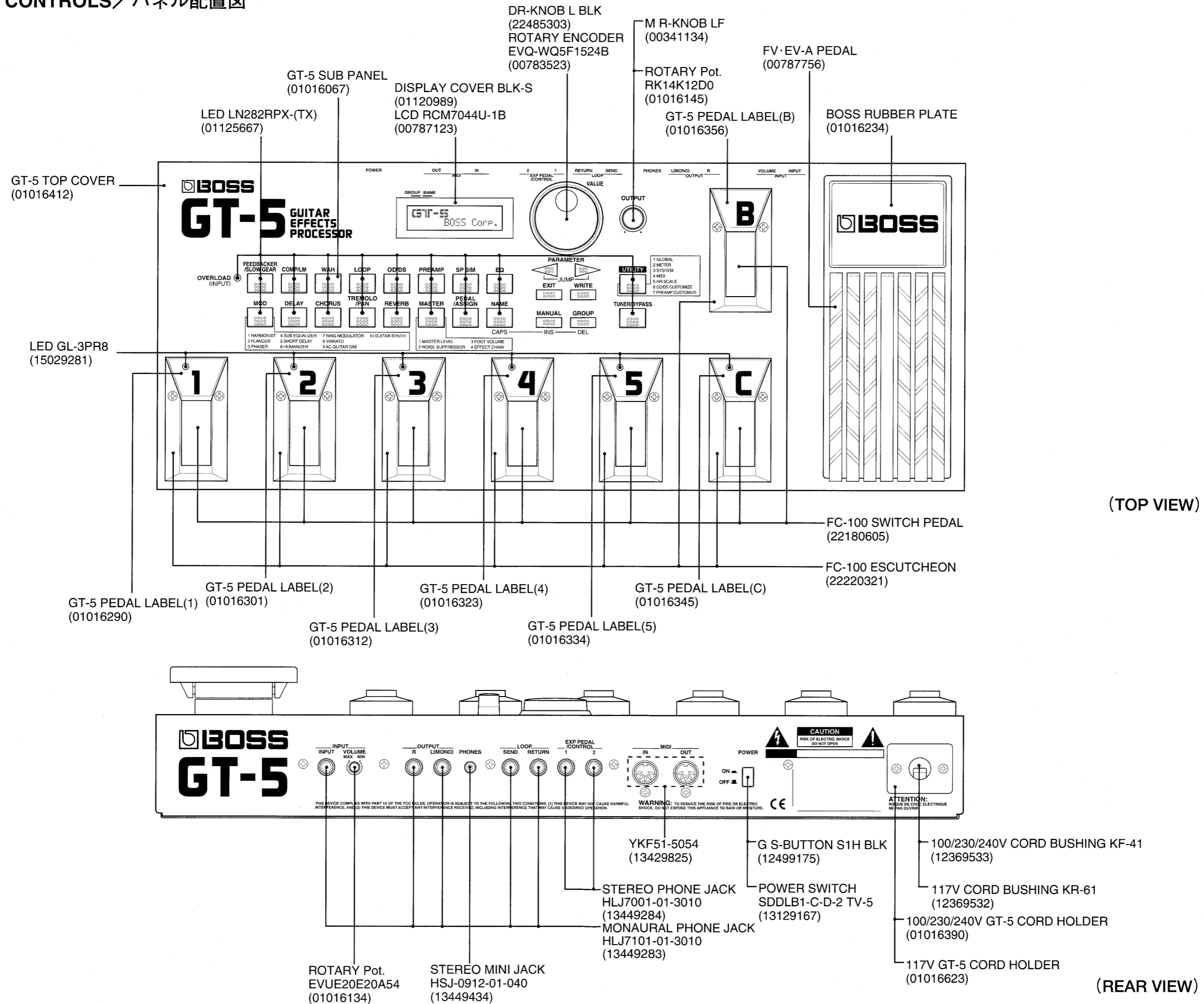
\* 0 dBm = 0.775 Vrms

1 2 3 4 5 6 7 8 9 10 11 12 13 14

## A BLOCK DIAGRAM / ブロック図



LOCATION OF CONTROLS / パネル配置図



(TOP VIEW)

(REAR VIEW)

1 2 3 4 5 6 7 8 9 10 11 12 13 14 15 16 17 18 19 20 21 22 23 24 25 26 27 28

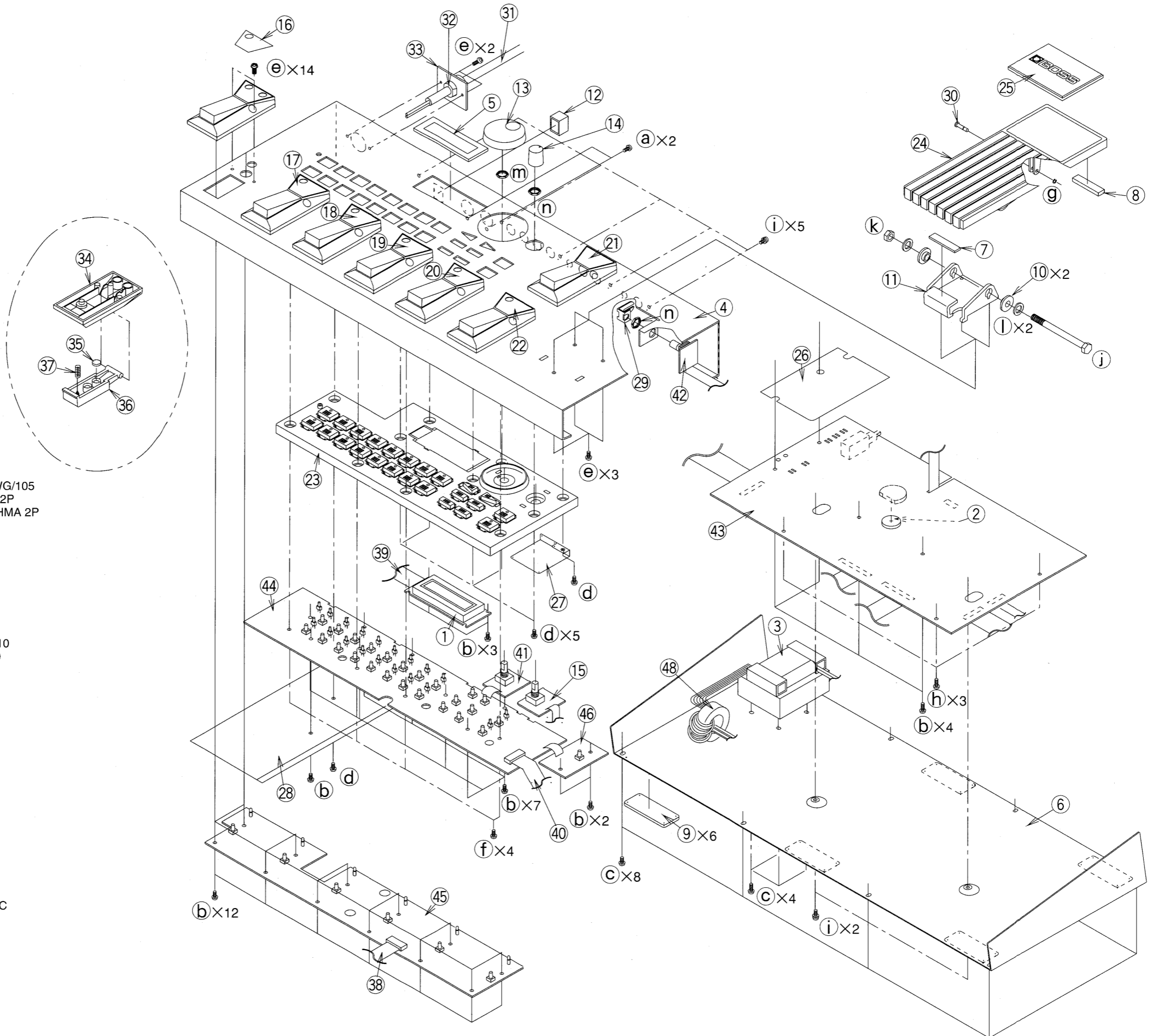
A EXPLODED VIEW/分解図

[PART]

No.	PART No.	PART NAME
①	00787123	RCM7044U-1B
②△	12569249	CR2032 220MAH/3V
③△	01016178	PWR TRANS 01016178 100/120V
③△	01016645	PWR TRANS 01016645 230/240V
④	01016412	GT-5 TOP COVER
⑤	01120989	DISPLAY COVER BLK-S
⑥	01016423	GT-5 BOTTOM COVER
⑦	01120978	CUSHION 30x10x2
⑧	01016223	CUSHION 30x10x3
⑨	22350312	BASE 235-312
⑩	00787767	FV-A BOLT HOLDER
⑪	01016212	GT-5 PEDAL HOLDER
⑫	12499175	G S-BUTTON S1H BLK
⑬	22485303	D R-KNOB L BLK 248-303
⑭	00341134	M R-KNOB LF BLK/BLU
⑮	*****	GT-5 VR BOARD ASSY
⑯	01016290	GT-5 PEDAL LABEL(1)
⑰	01016301	GT-5 PEDAL LABEL(2)
⑱	01016312	GT-5 PEDAL LABEL(3)
⑲	01016323	GT-5 PEDAL LABEL(4)
⑳	01016334	GT-5 PEDAL LABEL(5)
㉑	01016356	GT-5 PEDAL LABEL(B)
㉒	01016345	GT-5 PEDAL LABEL(C)
㉓	01016067	GT-5 SUB PANEL
㉔	00787756	FV·EV-A PEDAL
㉕	01016234	BOSS RUBBER PLATE
㉖△	01016401	GT-5 INSULATING SHEET
㉗	01120589	GT-5 POT SHIELD SHEET
㉘	01019145	GT-5 SHIELD SHEET
㉙	01016267	GT-5 SHAFT STAY
㉚	22140315	FV, EV HOLDER PIN 214-315
㉛△	13439801Y0	AC CORD 100V DP-360-J06 VFF2P
㉜△	13439836D0	AC CORD 120V UP-882-J03 SJT2P 18AWG/105
㉝△	13499176F0	AC CORD 220V EP-474-E31 H03VVH2-F 2P
㉞△	13499208D0	AC CORD 240VA SP-856-J12 ES-206-75HMA 2P
㉟△	12369532	CORD BUSHING KR-61(117V)
㊱△	12369533	CORD BUSHING KF-41(100/230/240V)
㊲△	01016390	GT-5 CORD HOLDER(100/230V)
㊳△	01016623	GT-5 CORD HOLDER 117V
㊴	22220321	FC-100 ESCUTCHEON 222-321
㊵	22350171	ME-10 FOOT 235-171
㊶	22180605	FC-100 SWITCH PEDAL
㊷	22170103	RE/FC-100 SUPPORT SPRING
㊸	23475439	FUJI CARD 14X190-A6.0BBR-P1.25-H10
㊹	01016190	FUJI CARD 14X430-A6.0BBR-P1.25-HBL10
㊺	01125589	FUJI CARD 22X210-A6.0BB-P1.25-HBL20
㊻	*****	GT-5 ENC BOARD ASSY
㊼	*****	GT-5 EXP BOARD ASSY
㊽	70891356	GT-5 MAIN BOARD ASSY
㊾	*****	GT-5 SW BOARD1 ASSY
㊿	*****	GT-5 SW BOARD2 ASSY
①	*****	GT-5 SW BOARD3 ASSY
②	12449473	TFCK-25-15-12
③	70892445	GT-5 SW SHEET ASSY

[SCREW]

Ⓐ	40011312	Binding Tap tight P 3x8 BZC
Ⓑ	40011278	Binding Tap tight P 3x8 ZC
Ⓒ	40012534	Binding Tap tight S 3x6 BZC
Ⓓ	40012512	Binding Tap tight S 3x6 ZC
Ⓔ	40019123	Binding Tap tight S 3x8 BZC
Ⓕ	40015945	Binding Tap tight S 3x8 ZC
Ⓖ	40015901	E ring M2.5 SUS
Ⓗ	40013056	Pan machine screw W/SW + PW M3x6 ZC
Ⓘ	40011490	Pan machine screw W/SW + PW M3x6 BZC
Ⓙ	40015989	Hex Bolt M6x67 Half Thread BZC
Ⓚ	40016001	Lock Nut M6 U BZC
Ⓛ	40016067	Plain Washer 6x13x1 BZC
Ⓜ	*****	Hex nut M7
Ⓝ	*****	Hex nut M9



# PARTS LIST/パーツリスト

<p><b>SAFETY PRECAUTIONS:</b>                  The parts marked <math>\Delta</math> have safety-related characteristics.                  Use only listed parts for replacement.                  安全上の注意：  <math>\Delta</math>が付いている部品は、安全上特別な規格でつくられたものです。                  交換の際は、指定された部品番号以外の部品は使わないようにして下さい。</p>	<p style="text-align: center;"><b>CONSIDERATIONS ON PARTS ORDERING</b></p> <p>When ordering any parts listed in the parts list, please specify the following items in the order sheet.</p> <table style="width:100%; border-collapse: collapse;"> <thead> <tr> <th style="width:10%;"></th> <th style="width:10%;">QTY</th> <th style="width:20%;">PART NUMBER</th> <th style="width:30%;">DESCRIPTION</th> <th style="width:30%;">MODEL NUMBER</th> </tr> </thead> <tbody> <tr> <td>Ex.</td> <td>10</td> <td>22575241</td> <td>Sharp Key</td> <td>C-20/50</td> </tr> <tr> <td></td> <td>15</td> <td>2247017300</td> <td>Knob (orange)</td> <td>DAC-15D</td> </tr> </tbody> </table> <p>Failure to completely fill the above items with correct number and description will result in delayed or even undelivered replacement.</p> <p style="text-align: center;"><b>パーツ発注に関するお願い</b></p> <p>オーダーシートには、必ず下記の4項目は正確に記入して下さい。(例外は除く)</p> <table style="width:100%; border-collapse: collapse;"> <thead> <tr> <th style="width:10%;"></th> <th style="width:10%;">必要数</th> <th style="width:20%;">パーツナンバー</th> <th style="width:30%;">品名</th> <th style="width:30%;">使用機種</th> </tr> </thead> <tbody> <tr> <td>例)</td> <td>10</td> <td>22575241</td> <td>Sharp Key</td> <td>C-20/50</td> </tr> <tr> <td></td> <td>15</td> <td>2247017300</td> <td>Knob (orange)</td> <td>DAC-15D</td> </tr> </tbody> </table> <p>もし記入漏れ、誤記等有る場合、必要部品が発送出来なかったり、大幅な遅れの原因になります。御協力をお願いします。</p>		QTY	PART NUMBER	DESCRIPTION	MODEL NUMBER	Ex.	10	22575241	Sharp Key	C-20/50		15	2247017300	Knob (orange)	DAC-15D		必要数	パーツナンバー	品名	使用機種	例)	10	22575241	Sharp Key	C-20/50		15	2247017300	Knob (orange)	DAC-15D
	QTY	PART NUMBER	DESCRIPTION	MODEL NUMBER																											
Ex.	10	22575241	Sharp Key	C-20/50																											
	15	2247017300	Knob (orange)	DAC-15D																											
	必要数	パーツナンバー	品名	使用機種																											
例)	10	22575241	Sharp Key	C-20/50																											
	15	2247017300	Knob (orange)	DAC-15D																											

<b>MB</b> -----> Main Board Assy	<b>SB1</b> -----> SW board1 Assy	<b>SB2</b> -----> SW board2 Assy
<b>SB3</b> -----> SW board3 Assy	<b>ENB</b> -----> ENC board Assy	<b>VB</b> -----> VR board Assy
<b>EXB</b> -----> EXP board3 Assy		

**NOTE :** The parts marked # are new (initial parts)  
 注 : #のついた部品は新規部品です。

**CASING/ケース**

#	01016412	GT-5 TOP COVER	
#	01016423	GT-5 BOTTOM COVER	
	22350312	BASE 235-312	on Bottom cover
#	01120989	DISPLAY COVER BLK-S	for LCD unit
	22220321	FC-100. ESCUTCHEON 222-321	for Foot SW
#	01016290	GT-5 PEDAL LABEL(1)	on Foot SW
#	01016301	GT-5 PEDAL LABEL(2)	on Foot SW
#	01016312	GT-5 PEDAL LABEL(3)	on Foot SW
#	01016323	GT-5 PEDAL LABEL(4)	on Foot SW
#	01016334	GT-5 PEDAL LABEL(5)	on Foot SW
#	01016345	GT-5 PEDAL LABEL(C)	on Foot SW
#	01016356	GT-5 PEDAL LABEL(B)	on Foot SW
	22180605	FC-100 SWITCH PEDAL	for Foot SW

**CHASSIS/シャーシ**

	22350171	ME-10 FOOT 235-171	for Foot SW
	22170103	FC-100 SUPPORT SPRING	for Foot SW
#	01019145	GT-5 SHIELD SHEET	
#	01120589	GT-5 POT SHIELED SHEET	
# $\Delta$	01016401	GT-5 INSULATING SHEET	

**EXPRESSION PEDAL/エクスプレッション・ペダル**

	00787767	FV-A BOLT HOLDER	for EXP Pedal unit
#	01016212	GT-5 PEDAL HOLDER	for EXP Pedal unit
	00787756	FV-EV-A PEDAL	for EXP Pedal unit
#	01120978	CUSHION 30x10x2	for EXP Pedal unit
#	01016223	CUSHION 30x10x3	for EXP Pedal unit
#	22140315	FV.EV HOLDER PIN 214-315	for EXP Pedal unit
#	01016267	GT-5 SHAFT STAY	for EXP Pedal unit
#	01016234	BOSS RUBBER PLATE	for EXP Pedal unit

**KNOB, BUTTON/つまみ、ボタン**

	12499175	G S-BUTTON S1H BLK	POWER	
	00341134	M R-KNOB LF BLK/BLU	OUTPUT	
	22485303	D R-KNOB L BLK 248-303	VALUE	
#	01016067	GT-5 SUB PANEL		

**NOTE :** GT-5 SUB PANEL is a mold which includes all the buttons on the panel. For details refer to the Exploded View.  
 注意 : GT-5 SUB PANELはパネル上のボタンすべてを含む一体成形品です。詳しくは分解図を参照して下さい。

**SWITCH/スイッチ**

	$\Delta$ 13129167	SDDL1B1-C-D-2 TV-5 5A/250V	PW SW	
	13129778	SKQKAH	TACT SW	SW1 on SB3
	13129776	SKQKAE	TACT SW	SW8 to SW31 on SB1

**JACK, SOCKET/ジャック、ソケット**

	13429825	YKF51-5054	MIDI Jack	JK7 on MB
	13429553	IC SOCKET 100-032-000	IC Socket(32pins)	on MB
	13449434	HSJ-0912-01-040	Phones Jack	JK4 on MB
	13449284	HLJ7001-01-3010	Phone Jack(Stereo)	JK8 on MB
	13449283	HLJ7101-01-3010	Phone Jack(Mono)	JK1 to JK6 on MB
	12569420	HL32-A2	Battery Holder for CR2032	on MB

**DISPLAY UNIT/表示ユニット**

	00787123	RCM7044U-1B	LCD
--	----------	-------------	-----

**PCB ASSY/基板完成品**

	# $\square$ 70891356	GT-5 MAIN BOARD ASSY
#	70892445	GT-5 SW SHEET ASSY

**NOTE :** GT-5 SW SHEET ASSY consists of the following PCBs.  
 注意 : GT-5 SW SHEET ASSYは下記の基板から構成されます。

- GT-5 SW BOARD1 ASSY
- GT-5 SW BOARD2 ASSY
- GT-5 SW BOARD3 ASSY
- GT-5 ENC BOARD ASSY
- GT-5 EXP BOARD ASSY
- GT-5 VR BOARD ASSY

## IC/集積回路

#	01016123	HD6413002FP	CPU	IC12 on MB
	00892556	TC170C140AF-003 (ESP2)	DSP	IC9 on MB
	00670612	HM62864LFP-7SLZ	SRAM	IC17 on MB
#	00904501	LH64256BK-60	DRAM	IC18.IC19 on MB
	00781745	M27C4001-10F1	4M EPROM(Blank)	IC11 on MB
#	01125567	LH5547XX	4M MASK ROM	IC11 on MB
	01014590	TDA1309H N2	A/D/A Converter	IC1.IC2 on MB
	15269201H0	HD74LS04FPEL	TTL	IC20 on MB
	15259701T0	TC74HC00AF(EL)	CMOS	IC15 on MB
	15259711T0	TC74HC14AF(EL)	CMOS	IC14 on MB
	00458034	TC75S51F TE85R	CMOS OP AMP	IC24 on MB
	15289154	UPC4072G2-E1	FET OP AMP	IC25 on MB
	15189261	M5218AFP-600E	OP AMP	IC3.IC6.IC7.IC23 on MB
	15289156	M5222FP-600C	VCA	IC4 on MB
△	00893401	AN79L15M-(E1)	Regulator(-15V)	IC22 on MB
△	00893390	AN78L15M-(E1)	Regulator(+15V)	IC21 on MB
△	15199282	PQ05RF1	Regulator(+5V)	IC5 on MB
△	15289123	M51953AFP-600C	Reset IC	IC13 on MB
	15289125	PC-410T	Photo Coupler	IC10 on MB
	00565123	M66310P	LED Driver	IC2 on SB2
#	01016434	M66312P	LED Driver	IC1 on SB1
	15289105	uPC4570G2-T2	OP AMP	IC8 on MB

## TRANSISTOR/トランジスタ

	15119132	2SA1015GR	General	Q21 on MB
	15309104	2SA1586GR	General	Q18 on MB
#	01019412	2SC2120Y	General	Q14.Q20 on MB
	15319107	2SC4116GR	General	Q8 on MB (~Z192799)
	15319108	2SC3324GR	LOW NOISE	Q8 on MB (Z192800~)
	15319115	2SC4213A	Mute	Q2 to Q4.Q11 to Q13 on MB
	15329103T0	2SK880GR	FET	Q9.Q10 on MB
	15329533	RN2307	Digital	Q16.Q22.Q24.Q27 on MB
	15329521	RN1307	Digital	Q15.Q17.Q23.Q25.Q26.Q28

## DIODE/ダイオード

△	15339119T0	1SS352(TPH3)	Switching	D1.D2.D6.D13.D14 on MB
	15019245	1B4B41 1A/100V	Rectifier	D12.D15 on MB
	15339121	1SS301(TE85R)	D-Array	DA6 on MB
	15339120T0	1SS302(TE85R)	D-Array	DA3 to DA8 on MB
#	01016112	RD2.0S-T1 B	Zener	D16.D17 on MB
#	01016101	RD4.7S-T1 B2	Zener	D7 on MB
	15019126	1SS133	Switching	D7 to D30 on SB1.D31 to D36 on SB2.D37 on MB3
#	01125667	LN282RPX-(TX)	LED	D38 to D56 on SB1
	15029281	GL-3PR8	LED	D1 to D6 on SB2

## RESISTOR/抵抗

	00344278	EXBV8V102JV	R-Array(1K)	RA5 on MB
	15409113	EXBV8V103JV	R-Array(10K)	RA2.RA4.RA6 on MB
#	01010445	EXBV8V331JV	R-Array(330)	RA7 to RA10

## POTENTIOMETER/ボリューム

#	01016145	RK14K12D0	10KBx2	VR1 on VB
#	01016167	RK11K1140(10K SP B)	10Kx1	VR2 on EXB
#	01016134	EVUE20E20A54(50KAx1)	50KAx1	VR1 on MB

## CAPACITOR/コンデンサー

#	00347212	ECST0JY475R	Tantalium(4.7u)	C45.C46.C110.C111 on MB
△	13529104	DE7150F 472M VA1-KC	Ceramic	C116.C117 on MB

## INDUCTOR COIL FILTER/インダクター. コイル. フィルター

	12449396	BLM31A601SPT	Ferrite-Bead	L1 to L16 on MB
	12449452	BLM41A800SPT	Ferrite-Bead	L19 to L22 on MB
	12449473	TFCK-25-15-12	Ferrite-Core	
#△	01019201	FKOB160MH16	Line-Filter	FL1 on MB

## CRYSTAL, RESONATOR/クリスタル, 発振子

	15299156	MA-506	16.00MHZ	X2 on MB
	15299204	SG-531PTN	67.7376MHZ	X1 on MB

## ENCODER/エンコーダー

	00783523	EVQ-WQ5F1524B	Rotary Encoder	EN1 on ENB
--	----------	---------------	----------------	------------

## CONNECTOR/コネクタ

#△	01016089	B5P6S-VB	for Transformer	CN9 on MB
	13369598	52147-0310	for Ribon cable	CN7 on MB
	13369600	52147-0510	for Ribon cable	CN2 on MB
	13379155	IL-FPC-22ST-N	for Fuji card	CN6 on MB
	13379151	IL-FPC-14ST-N	for Fuji card	CN5.CN8 on MB
	00234489	IL-FPC-22SL-N	for Fuji card	CN7 on SB1
#	13369901	IL-FPC-14SL-N	for Fuji card	CN1 on SW2

## WIRING, CABLE/ワイヤリング, ケーブル

#	01016190	FUJI CARD 14x430-A6.0BBR-P1.25-HBL10		LCD unit - CN8 on MB
	23475439	FUJI CARD 14x190-A6.0BBR-P1.25-H10		CN1 on SB2 - CN5 on MB
	01125589	FUJI CARD 22x210-A6.0BBR-P1.25-HBL20		CN7 on SB1 - CN6 on MB
#	01016467	RIBON CABLE 2x90-P2.0		CN2 on SB3 - CN3 on SB1
#	01016478	RIBON CABLE 3x50-P2.0		CN5 on ENB - CN4 on SB1
	01014656	RIBON CABLE 5x150-P2.0		CN6 on VB - CN2 on MB
#	01016590	RIBON CABLE 3x150-P2.0		CN9 on EXB - CN7 on MB

## TRANSFORMER/トランス

#△	01016178	PWR TRANS 01016178 100/120V		
#△	01016645	PWR TRANS 01016645 230/240V		

**AC CORD (INSTALLED) / 電源コード (据え付け式)**

△	13439801Y0	AC CORD 100V DP-360-J06 VFF2P	100V
△	13439836D0	AC CORD 120V UP-882-J03 SJT2P 18AWG/105	117V
△	13499176F0	AC CORD 220V EP-474-E31 H03VVH2-F 2P	230V D.230V E
△	13499208D0	AC CORD 240VA SP-856-J12 ES-206-75HMA 2P	240V A

**BATTERY / 電池**

△	12569249	CR2032 220MAH/3V	Lithium battery
---	----------	------------------	-----------------

**SCREW / ねじ類**

	40011312	Binding Tap tight P 3x8 BZC	
	40011278	Binding Tap tight P 3x8 ZC	
	40012534	Binding Tap tight S 3x6 BZC	
	40019123	Binding Tap tight S 3x8 BZC	
#	40015945	Binding Tap tight S 3x8 ZC	
	40012512	Binding Tap tight S 3x6 ZC	
	40013056	Pan machine screw W/SW + PW M3x6 ZC	
	40011490	Pan machine screw W/SW + PW M3x6 BZC	
	40015989	Hex Bolt M6x67 Halh Thread BZC	for EXP Pedal unit
	40016001	Lock Nut M6 U BZC	for EXP Pedal unit
	40016067	Plain Washer 6x13x1 BZC	for EXP Pedal unit
	40015901	E ring M2.5 SUS	for EXP Pedal unit

**PACKING CASE / 梱包材**

#	01017178	GT-5 PAD	
#	01017167	GT-5 PACKING CASE	
	40236089	VINYL BAG 0.05x610x300	

**MISCELLANEOUS / その他**

#△	01016390	GT-5 CORD HOLDER(100/230V)	for AC cord assy
#△	01016623	GT-5 CORD HOLDER 117V	for AC cord assy
	40017412	Cord Binder 11 Black	for AC cord assy
△	12369532	CORD BUSHING KR-61	for 117V AC cord assy
△	12369533	CORD BUSHING KF-61	for 100V/230V/240V AC cord assy
△	00905234	EURO CONVERTER PLUG ECP01-5A	for 230V E AC cord assy
	40016512	Locking tie 80M/M T-18S	
	40016378	Lug terminal TER61-0171	TP1 to TP5 on MB
	01011278	GX-700 JACK COVER	on MB
△	12469214	HEATSINK PR1724-25PB	on MB
	12199584	GROUNDING TERMINAL M1698	on MB
	40013334	SPACER 3.2x5x10	on SB2

**ACCESSORIES (STANDARD) / 標準付属品**

#	70891523	GT-5 MANUAL SET ENGLISH	
#	70892545	GT-5 MANUAL SET JAPANESE	

## TEST MODE / テストモード

**CAUTION** :The user data will be lost during the test mode.  
Save the user data on an external memory (e.g. sequencer, MC-50MK2) before entering test mode. For saving procedure, refer to "Data saving and loading" in this manual.

**注意** :ユーザーのデータが入っているときは、修理する前に必ずデータをシーケンサー等 (MC-50MK2等) にバックアップしておいて下さい。(ユーザーデータ保管方法は、"データのセーブ" および"データのロード"を参照して下さい。)

### ◎ Tests options

1. LCD/LED, Switches
2. EXP Pedal
3. Encoder
4. Battery
5. MIDI IN/OUT
6. OUTPUT D/A
7. DS A/D/A (GAIN LOW)
8. DS A/D/A (GAIN HIGH)
9. DS A/D/A (OVERDRIVE)
10. DS A/D/A (CV CHECK)
11. LOOP Check
12. Noise (IN - OUT)
13. Noise (LOOP)
14. Noise (DS)
15. INPUT A/D
16. DSP Pitch Interrupt Signal
17. EXP Pedal Calibration
18. Factory Presets Load

### ◎ Tools required

- ・ Expression pedal (EV-5) x 2
- ・ MIDI cable
- ・ Noise meter
- ・ Audio generator
- ・ Blank plug
- ・ Oscilloscope

### ◎ Entering test mode

Pressing buttons [PEDAL ASSIGN] and [NAME], turn on GT-5.

The LCD will show the version of ROM firmware, for approx. 1 second.

```

GT-5
Ver. 1.01
  
```

During this 1 second, the PRAM in DSP IC9 is tested. When the first test option is selected after this 1 second, IRAM, GRAM and DRAM in the DSP are automatically tested. These tests last for 6 seconds. If attempt is made to start one of the tests 6. OUTPUT D/A and subsequent during this 6 second DSP memory test, the following message will be displayed on the LCD.

```

Now DSP checking
  
```

### ◎ テスト項目

1. LCD/LED, Switches
2. EXP Pedal
3. Encoder
4. Battery
5. MIDI IN/OUT
6. OUTPUT D/A
7. DS A/D/A (GAIN LOW)
8. DS A/D/A (GAIN HIGH)
9. DS A/D/A (OVERDRIVE)
10. DS A/D/A (CV CHECK)
11. LOOP Check
12. Noise (IN - OUT)
13. Noise (LOOP)
14. Noise (DS)
15. INPUT A/D
16. DSPピッチ割り込み信号
17. EXPペダル調整
18. ファクトリープリセットの書き込み

### ◎ 用意するもの

- ・ Expression Pedal (EV-5) x 2
- ・ MIDI ケーブル
- ・ ノイズメーター
- ・ オシロスコープ
- ・ 発振器
- ・ 空プラグ

### ◎ テストモードへの入り方

[PEDAL ASSIGN] ボタンと [NAME] ボタンを同時に押しながら電源をONにします。

まずROMのバージョンが約1秒間表示されます。

表示中は内部でDSP (IC9) チップのPRAMチェックを行っています。

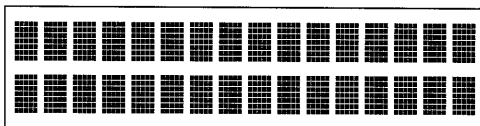
その後最初の検査項目へ入ってから6秒間はDSPのIRAMGRAMおよびDRAMチェックを内部で自動に行います。この間に検査項目の後半 (6. OUTPUT D/A以降) へ入ろうとすると下記のメッセージが表示されます。



When the DSP memory test is successful, the LCD shows nothing. Otherwise, it will show an error message.

このDSPチェックが終了すると、エラー時はエラーメッセージが表示されます（正常の場合は何も表示されません）。  
正常な場合

When the test is successful:



There are two test modes: automatic and manual selection.

以下、下記ボタンを押すことで他の検査が始まります。2つの検査モードが選択できます。

○ **Automatic:** press [FEEDBACKER/SLOW GEAR] button

○ [FEEDBACKER/SLOW GEAR] ボタンを押した場合。

Pressing this button starts the first test option and start the second test after completion of the first test, and so on to the last test. However, some tests require pressing of [EXIT] button to start the next one.

直ちに最初の検査項目が開始されます。各項目が終了すると自動で次の検査項目に移ります。検査項目により[EXIT]ボタンで次に移るものがあります。

○ **Manual:** press [PARAMETER(▶)] and then [WRITE] button

○ [PARAMETER(▶)] ボタン、または [WRITE] ボタンを押した場合。

Select the desired test option with [PARAMETER (▶)] or (◀)]. Press [WRITE] button to start the selected test.

[PARAMETER(◀),(▶)] ボタンで検査項目を選びます。[WRITE] ボタンを押すと各検査項目が開始されます。

◎ **Test Description**

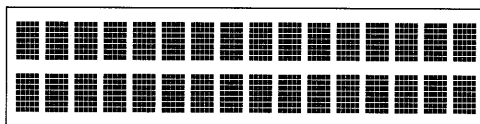
◎ **各検査項目について**

1. **LCD/LED, Switches**

1. **LCD/LED, Switches**

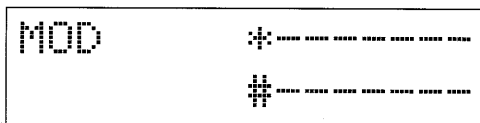
1) This test first turns on all segments of LCD and LEDs.

1) LCDの全セグメント点灯、LEDの全点灯状態になります。



2) Press [FEEDBACKER/SLOW GEAR] button.  
The LCD will show the message shown below. [PEAK] and [FB/SG] LEDs will turn off.

2) [FEEDBACKER/SLOW GEAR] ボタンを押します。  
LCD表示が下記のように変わり、[PEAK]および[FB/SG]のLEDが消灯します。



3) Shown on the left of the LCD are the name of buttons and on the right are the location of these buttons. Initially these button locations are preceded by the symbol "—". When this symbol changes to "#", press the corresponding button and the symbol "#" is replaced by "\*". Wrong selection calls the error message.

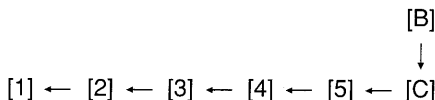
3) LCD左側にはボタン名、右側にはボタン位置（略図）が表示されます。  
表示されたボタンを押して行きます。表示されたボタンの初期表示は『—』になっており、検査待ちのボタンは『#』で示されています。押されると『#』から『\*』に変わります。順番を間違えた場合は警告表示をします。

Normally, the buttons should be pressed in the order given below:

順番は下記の通りです。

- (1) Effect selector buttons  
From left to right and upper to lower.
- (2) Pedal switches

- [1] エフェクト・セレクト・ボタン群の検査  
左から順に「上→下」というように押して行ってください。
- [2] ペダル・スイッチ群の検査



When pressing a button associated with an LED:

- また、LEDのあるボタンは
- (1) 押す前にLEDが点灯していること。
- (2) 押した後にLEDが消灯していること。  
の2点を確認してください。

- (1) Make sure that the LED is lighting, and
- (2) It is turned off as the button is pressed.

## 2. EXP Pedal

## 2. EXP Pedal

```

2.EXP PEDAL
[---][---][---]

```

Insert EV-5 into [EXP PEDAL/CONTROL 1] and [EXP PEDAL/CONTROL 2]. Set minimum volume of EV-5 zero.

Test order is the pedal on the unit, [EXP PEDAL/CONTROL 1] and [EXP PEDAL/CONTROL 2] (follow the steps given below).

Acceptance readings (on LCD):

Pedal fully depressed: 0.0-1.0 V

At the center travel: 2.0-3.0 V

Pedal fully released: 4.0-5.0 V

1) Depress the pedal to the center of its travel. The center of the LCD will show "\*\*\*".

```

2.EXP PEDAL
[---][***][---]

```

2) Depress the pedal further to the bottom. The right of the LCD will show "\*\*\*".

```

2.EXP PEDAL
[---][***][***]

```

3) Fully release the pedal. The left of the LCD will show "\*\*\*".

```

2.EXP PEDAL
[***][***][***]

```

Repeat the steps for the remaining two pedals.

本体上のEXPペダル、および [EXP PEDAL/CONTROL 1], [EXP PEDAL/CONTROL 2] ジャックに接続されたEXPペダルの変化を確認します。上記2つのジャックにはそれぞれEV-5を接続しておいてください。EV-5のVRは0にしておいて下さい。

検査の順番は本体上のペダル、[EXP PEDAL/CONTROL 1], [EXP PEDAL/CONTROL 2]で、1つのペダルの検査が終了すると次のペダルの検査に入ります。

※判定基準

(最小値) 0.0V~1.0V

(中間値) 2.0V~3.0V

(最大値) 4.0V~5.0V

1)まずペダルの傾きをセンター（中間値）に持ってくる  
と中央の表示が『\*\*\*』になります。

2)さらに踏み込む（最大値）と右側の表示が『\*\*\*』  
になります。

3)最後に手前へ戻しきる（最小値）と左側の表示が『\*  
\*』になりそのペダルの検査は終了です。

EXP PEDAL/CONTROL 1、2についても同様にチェックします。

## 3. Encoder

## 3. Encoder

```

3.Encoder
<<<: >>>:

```

以下の順にエンコーダノブを回して”OK”と表示されることを確認してください。

1) Turn the encoder dial clockwise until three clicks are felt. The display will read "OK".

1)時計回りに3クリック以上回すと”OK”が表示され  
ます。

```

3.Encoder
<<<: >>>:OK

```

- 2) Turn the encoder dial counterclockwise until three clicks are felt. The display will read "OK".  
This completes the test.

- 2) 反時計回りに3クリック以上回すと"OK"が表示されて検査終了です。

```
3. Encoder
<<<:OK  >>>:OK
```

#### 4. Battery

#### 4. Battery

```
4. Battery
3.1V
```

The LCD will show the voltage of the battery used to back up the memory.

メモリー・バックアップ用バッテリーの電圧が表示されます。

※ この検査項目にいる間は常に電圧をチェックしています。

#### 5. MIDI IN/OUT

#### 5. MIDI IN/OUT

```
5. MIDI IN/OUT
No Connect
```

Hook up [MIDI IN] socket to [MIDI OUT] socket through the MIDI cable. The display "No Connect" will be replaced by "Verify OK !" if the MIDI circuit is normal. The program automatically proceeds to the next test.

[MIDI IN]コネクターと[MIDI OUT]コネクターを1本のMIDIケーブルで接続してください。

MIDIケーブルで両コネクターがつながっていない状態では「No Connect」と表示しています。

両コネクターをつないで正常であれば「Verify OK!」を表示し自動的に次の検査項目へ進みます。

```
5. MIDI IN/OUT
Verify OK!
```

#### 6. OUTPUT D/A

#### 6. OUTPUT D/A

```
6. OUTPUT D/A
Mute Off/--
```



```
6. OUTPUT D/A
Mute ----/On
```

- A) Verify the rectangular waveform on the scope.  
B) The signal is automatically and periodically muted. Check the complete muting function.  
C) Turn OUTPUT control clockwise and counterclockwise and verify corresponding level changes.

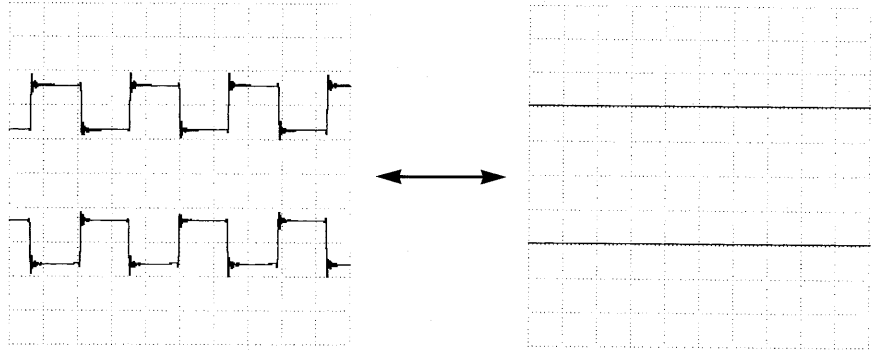
以下の3点を確認してください。

- A) OUTPUTから矩形波が出力される事をオシロスコープで観測してください。  
B) 自動的に出力のミュートをOn/Offしているので、ミュートが確実に行われているかを確認してください。  
C) OUTPUTつまみを回してレベルが変化することを確認してください。

NOTE: For the following measurements, first connect the oscilloscope to OUTPUT R. Repeat the measurements by connecting the scope to OUTPUT L (MONO) with the blank plug inserted in OUTPUT R.

注意: チェックはL (MONO)、Rの両方行って下さい。また、OUTPUTジャックをL (MONO) ch単体で使用した場合、L、Rの信号は内部でミキシングされるため、L (MONO) chの測定時には必ずRchに空プラグを挿入して下さい。

OUTPUT level control : max  
Oscilloscope : 1ms/DIV, 2V/DIV



7. DS A/D/A (GAIN LOW)

7. DS A/D/A (GAIN LOW)

7. DS A/D/A  
[GAIN LOW]

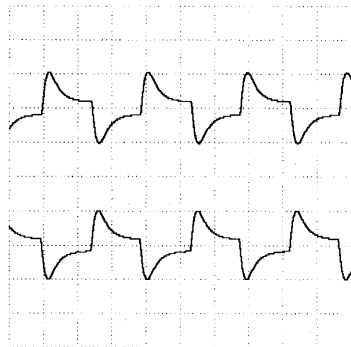
Internally generated analog test signal is converted into digital and then reconverted back to analog signal in the DS circuit before being output to OUTPUT sockets.

内部発振させた波形をDS回路へA/D、D/AさせてOUTPUTから出力します。  
OUTPUTからの波形をオシロスコープで観測します。

NOTE:For the following measurements, first connect the oscilloscope to OUTPUT R. Repeat the measurement by connecting the scope to OUTPUT L (MONO) with the blank plug inserted in OUTPUT R.

注意：チェックはL (MONO)、Rの両方行って下さい。  
また、OUTPUTジャックをL (MONO) ch単体で使用した場合、L、Rの信号は内部でミキシングされるため、L (MONO) chの測定時には必ずRchに空プラグを挿入して下さい。

OUTPUT level control : max  
Oscilloscope : 1ms/DIV, 2V/DIV



8. DS A/D/A (GAIN HIGH)

Follow the steps described in the test 7. above. Note that the circuit gain is set to high during this test.

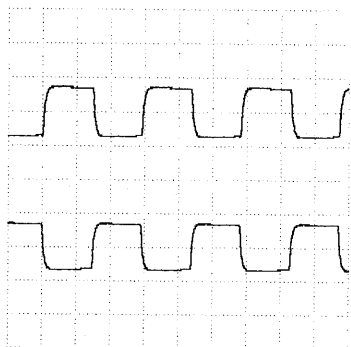
8. DS A/D/A (GAIN HIGH)

OUTPUTからの波形をオシロスコープで観測します。  
※前の検査項目に対してGAINをHIGHに切り換えています。

NOTE:For the following measurements, first connect the oscilloscope to OUTPUT R. Repeat the measurement by connecting the scope to OUTPUT L (MONO) with the blank plug inserted in OUTPUT R.

注意：チェックはL (MONO)、Rの両方行って下さい。  
また、OUTPUTジャックをL (MONO) ch単体で使用した場合、L、Rの信号は内部でミキシングされるため、L (MONO) chの測定時には必ずRchに空プラグを挿入して下さい。

OUTPUT level control : max  
Oscilloscope : 1ms/DIV, 2V/DIV



9. DS A/D/A (OVERDRIVE)

9. DS A/D/A (OVERDRIVE)

9.DS A/D/A  
[OVERDRIVE]

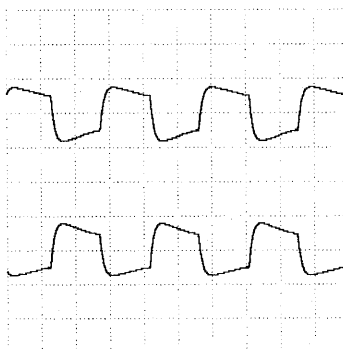
Follow the steps described in the test 7. above. Note that this time the circuit being tested is OD but not DSP.

OUTPUTからの波形をオシロスコープで観測します。  
※前の検査項目に対して回路をDSからODに切り換えています。

NOTE:For the following measurements, first connect the oscilloscope to OUTPUT R. Repeat the measurement by connecting the scope to OUTPUT L (MONO) with the blank plug inserted in OUTPUT R.

注意：チェックはL (MONO)、Rの両方行って下さい。  
また、OUTPUTジャックをL (MONO) ch単体で使用した場合、L、Rの信号は内部でミキシングされるため、L (MONO) chの測定時には必ずRchに空プラグを挿入して下さい。

OUTPUT level control : max  
Oscilloscope : 1ms/DIV, 2V/DIV



10.DS A/D/A (CV check)

10.DS A/D/A (CV check)

10.DS A/D/A  
[CV CHECK]

For the following measurements, first connect the oscilloscope to OUTPUT R. Repeat the measurement by connecting the scope to OUTPUT L (MONO) with the blank plug inserted in OUTPUT R.

OUTPUTからの波形をオシロスコープで観測してCVが0～100の間で変化していることを確認して下さい。CVの値に伴い波形が滑らかに変化することを確認して下さい。

The CV level sweeps from 0 to 100. Verify smooth waveform level change.

※自動的にCVのレベルを上げ下げします。

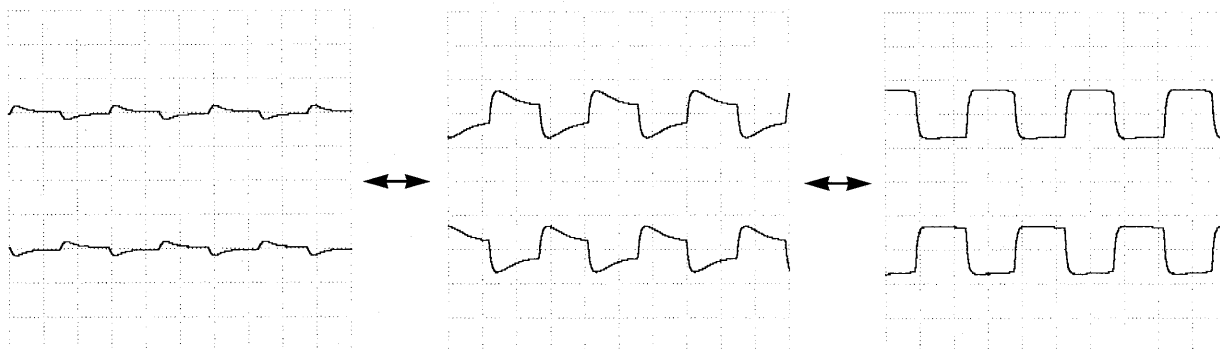
NOTE:This test cannot be interrupted until one CV Sweep cycle completes. (0-100-0)

CV変化が最大値と最小値の間を1往復するまでは次の検査項目へは進めません。

NOTE:For the following measurements, first connect the oscilloscope to OUTPUT R. Repeat the measurement by connecting the scope to OUTPUT L (MONO) with the blank plug inserted in OUTPUT R.

注意：チェックはL (MONO)、Rの両方行って下さい。  
また、OUTPUTジャックをL (MONO) ch単体で使用した場合、L、Rの信号は内部でミキシングされるため、L (MONO) chの測定時には必ずRchに空プラグを挿入して下さい。

OUTPUT level control : max  
Oscilloscope : 1ms/DIV, 2V/DIV



11.LOOP CHECK

11.LOOP CHECK

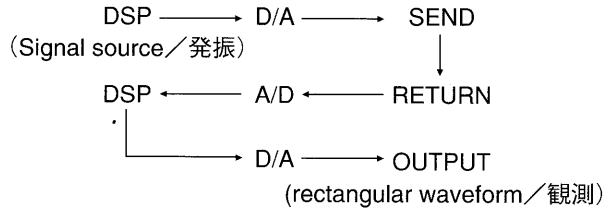
11.LOOP Check

Check the signal path:

A) Connect the oscilloscope to either OUTPUT socket and verify rectangular output waveform.

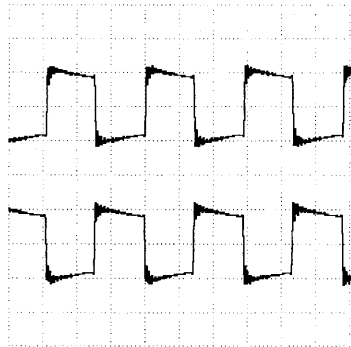
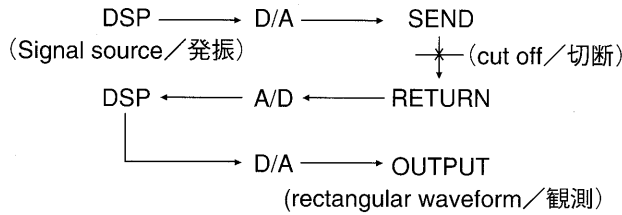
下記の2点を確認してください。

A) OUTPUTから矩形波が出力される事をオシロスコープで観測してください。

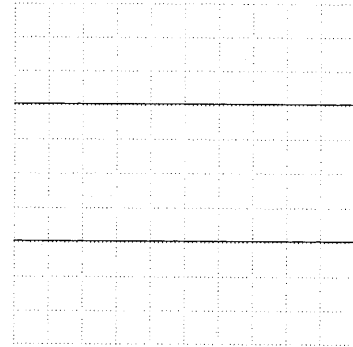


B) Insert the blank plug into RETURN socket and verify discontinued signal path.

B) RETURNジャックにオープン・プラグを差し込んで、出力が無くなることを確認してください。



RETURN socket is open  
RETURNに空プラグを挿入



12.Noise (IN → OUT)

12.Noise (IN → OUT)

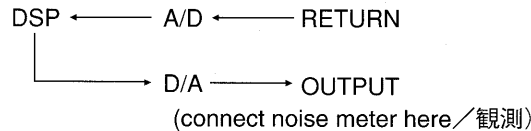
12.Noise(IN→OUT)  
[IN-----→OUT]

Measure the residual noise levels which must be less than -79dBm (IHF-A).

残留ノイズを確認してください。

- INPUT level control : max.
- OUTPUT level control : max.
- Residual noise : less than -79dBm(IHF-A)

- INPUT VOLUME : MAX
- OUTPUT VOLUME : MAX
- 残留ノイズ : -79dBm(IHF-A)以下



NOTE:For the following measurements, first connect the oscilloscope to OUTPUT R. Repeat the measurement by connecting the scope to OUTPUT L (MONO) with the blank plug inserted in OUTPUT R.

注意：チェックはL (MONO)、Rの両方行って下さい。また、OUTPUTジャックをL (MONO) ch単体で使用した場合、L、Rの信号は内部でミキシングされるため、L (MONO) chの測定時には必ずRchに空プラグを挿入して下さい。

13.Noise (LOOP)

13.Noise (LOOP)

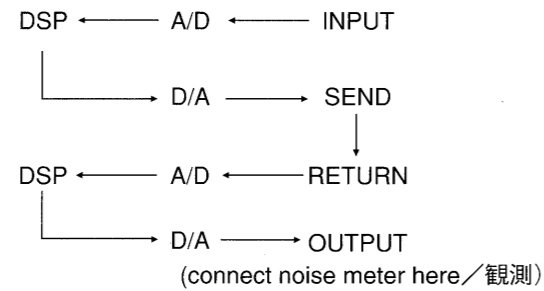
13.Noise(LOOP)  
[LOOP----->OUT]

Measure the residual noise levels which must be less than -79dBm (IHF-A).

残留ノイズを確認してください。

INPUT level control : max.  
OUTPUT level control : max.  
Residual noise : less than -79dBm(IHF-A)

INPUT VOLUME : MAX  
OUTPUT VOLUME : MAX  
残留ノイズ : -79dBm(IHF-A)以下



NOTE:For the following measurements, first connect the noise meter to OUTPUT R. Repeat the measurement by connecting the meter to OUTPUT L (MONO) with the blank plug inserted in OUTPUT R.

注意：OUTPUTジャックをL (MONO) ch単体で使  
した場合、L、Rの信号は内部でミキシングされ  
るため、L (MONO) chの測定時には必ずRchに  
空プラグを挿入して下さい。

14.Noise (DS → OUT)

14.Noise (DS → OUT)

14.Noise(DS)  
[DS----->OUT]

Measure the residual noise levels which must be less than -71dBm (IHF-A).

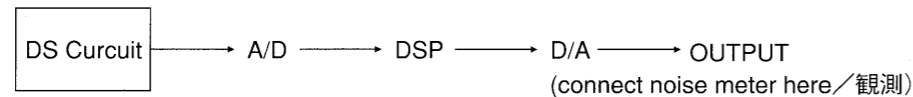
残留ノイズを確認してください。

INPUT level control : max.  
OUTPUT level control : max.  
Residual noise : less than -71dBm(IHF-A)

INPUT VOLUME : MAX  
OUTPUT VOLUME : MAX  
残留ノイズ : -71dBm(IHF-A)以下

NOTE:For the following measurements, first connect the noise meter to OUTPUT R. Repeat the measurement by connecting the meter to OUTPUT L (MONO) with the blank plug inserted in OUTPUT R.

注意：OUTPUTジャックをL (MONO) ch単体で使  
した場合、L、Rの信号は内部でミキシングされ  
るため、L (MONO) chの測定時には必ずRchに  
空プラグを挿入して下さい。



15.INPUT A/D

15.INPUT A/D

15.INPUT A/D

For the following measurements, connect the scope to OUTPUT R and L.

下記の2点について確認してください。

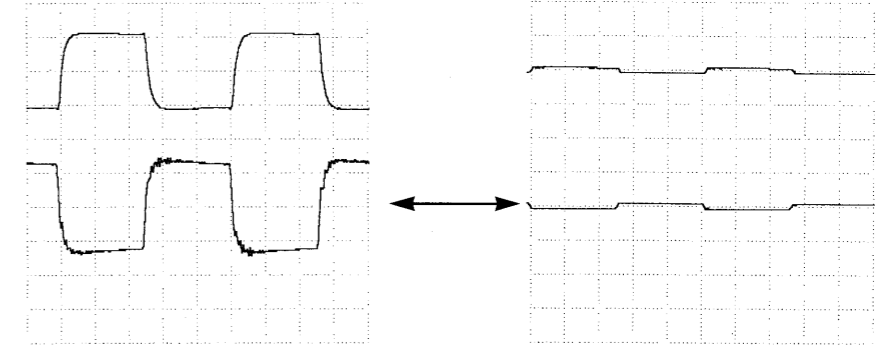
Feed a rectangular waveform(100mVp-p, 400Hz) to the unit and verify the corresponding output.

矩形波 (100mVp-p, 400Hz) を入力し、出力波形をオシロスコープで観測します。

A)Turn INPUT control (near socket) clockwise and counter clockwise and verify the output level change.

A) INPUTつまみ (ジャック面) を回してレベルが  
変わることを確認してください。

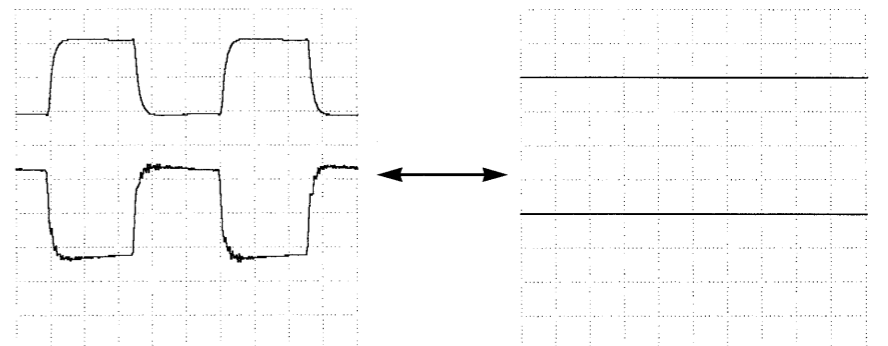
Oscilloscope: 500us/DIV. 5 V/DIV.



B) Turn OUTPUT control (front panel side) clockwise and counter clockwise and verify the output level zero.

B)OUTPUTつまみ (パネル面) を回してレベルが0に  
なることを確認してください。

Oscilloscope: 500us/DIV. 5 V/DIV.



16.DSP pitch interrupt signal

16.DSP ピッチ割り込み信号

16.DSP INTO(67F)

Interrupt signal generated at DSP IC9 is checked. If the test fails, the program displays the error message and won't proceed to the next test.

DSP(IC9)で内部発振させた割り込み信号を確認します。  
エラーがあればその内容を表示し、正常ならば自動的に  
次の検査項目へ移ります。

17.EXP calibration

17.EXPペダル調整

17.Calibrate EXP

- 1) Set the pedal at fully released (up) position.
- 2) Press [WRITE] button and the margin at the lowest level is set.
- 3) Depress the pedal to the bottom.
- 4) Press [WRITE] button and the margin at the highest level is set.

EXPペダルの最大値、最小値のマージンを設定します。

- 1)EXPペダルを戻しきります。
- 2)戻しきった位置で[WRITE]ボタンを押すと最小値の  
マージンが設定されます。
- 3)EXPペダルを踏み込みます。
- 4)踏み込んだ位置で[WRITE]ボタンを押すと最大値の  
マージンが設定されます。

## 18.Factory Presets Load

## 18.ファクトリープリセットの書き込み

```
18.Factory Load
Push [WRITE] Key
```

Press WRITE button several times to load the factory preset data.

ファクトリー・プリセット・データの書き込みを行います。  
[WRITE]を数回押してください。

## ERROR MESSAGE/エラーメッセージ

## ◎ DSP Check

## ◎ DSPチェック

```
1) PRAM:NG IRAM:---
   DRAM:--- GRAM:---
```

**Symptom:** PRAM of PROCESSOR0 and PROCESSOR1 of DSP(IC9) returns data which is different from that written to it.

**注意:** DSP(IC9)のPRAMに書き込んだデータと読み出したデータが一致しない。  
(PROCESSOR 0,1 両方チェックします。)

```
2) PRAM:--- IRAM:NG
   DRAM:--- GRAM:---
```

**Symptom:** IRAM of PROCESSOR0 and PROCESSOR1 of DSP(IC9) returns data which is different from that written to it.

**注意:** DSP(IC9)のIRAMに書き込んだデータと読み出したデータが一致しない。  
(PROCESSOR 0,1 両方チェックします。)

```
3) PRAM:--- IRAM:---
   DRAM:--- GRAM:NG
```

IC12(pins38-45,47-58,29-36), IC9(pins74-79,81-88,92-99,68-70),  
IC11(pins2-12,22-23,25-31,13-15,17-21),IC17(3-15,17-21,23,25-28,31)

**Symptom:** GRAM of PROCESSOR0 and PROCESSOR1 of DSP(IC9) returns data which is different from that written to it.

**注意:** DSP(IC9)のGRAMに書き込んだデータと読み出したデータが一致しない。  
(PROCESSOR 0,1 両方チェックします。)

\* Check the following parts and associated wirings.

\* 次のパーツ及び配線をチェックして下さい。

```
4) PRAM:--- IRAM:---
   DRAM:NG GRAM:---
```

**Symptom:** DRAM(IC18,IC19) returns data which is different from the data which written to it through DSP(IC9).

**注意:** DSP(IC9)を通してDRAM (IC18, IC19)に書き込んだデータと読み出したデータが一致しない。

IC12(pins38-45,47-58,29-36), IC9(pins74-79,81-88,92-99,68-70),  
IC11(pins2-12,22-23,25-31,13-15,17-21),  
IC17(3-15,17-21,23,25-28,31), IC18(pins1,2,9-12,14-18,24,25),  
IC19(pins1,2,9-12,14-18,24,25)

## ◎ Battery Check

## ◎ Battery チェック

```
4.Battery
  1.0V  LOW!
```

If the battery voltage for memory back-up is "2.71V" or less, the display shows "LOW!".

2.71V以下の場合『Low!』を表示します

```
4.Battery
  4.4V  No BT
```

If no battery connected,the display shows "No-BT!".

バッテリーが装着されていない場合は『No-BT!』を表示します。

\* Replace with a new lithium battery of the same type.If the error condition still exists, check the following parts and associated wirings.

\* 新しいリチウム電池を挿入して下さい。新しいリチウム電池を挿入してもエラーメッセージが出る場合には次のパーツ及びその配線をチェックして下さい。

IC12(pin80),IC24,R106,R86,R87,DA6,DA7,C109

## ◎ MIDI Check

## ◎ MIDIチェック

```
5.MIDI IN/OUT
  No Connect
```

**Symptom:** No connect MIDI IN jack to MIDI OUT jack via the MIDI cable.

**注意:** MIDIケーブルが接続されていません。

```
5.MIDI IN/OUT
  Verify ERROR
```

**Symptom:** Transmitted data(MIDI OUT) and received data(MIDI IN) don't agree with each other.

**注意:** 送信したデータと受信したデータが一致しない。

\* Check the following parts and associated wirings.

\* 次のパーツ及び配線をチェックして下さい。

MIDI IN :IC10,L13,L14,R92,R110,D14,R93,IC12(pin16)  
MIDI OUT :IC12(pin14,28),Q16,Q18,Q23,Q24,Q27,Q28,R94,R180,R111,R91,R200,R165,RA2,

## ◎ DSP Pitch Interrupt Signal Check

## ◎ DSPピッチ割り込み信号チェック

```
16.DSP INTO(67F)
  ---ERROR!--
```

**Symptom:** Interrupt signal generated at DSP(IC9) is not recognized.

**注意:** DSP (IC9)で内部発振させた割り込み信号を認識しない。

**Interrupt signal in not generated at DSP(IC9).**

内部発振していない等が考えられます。

\* Check the following parts and associated wirings.

\* 次のパーツ及び配線をチェックして下さい。

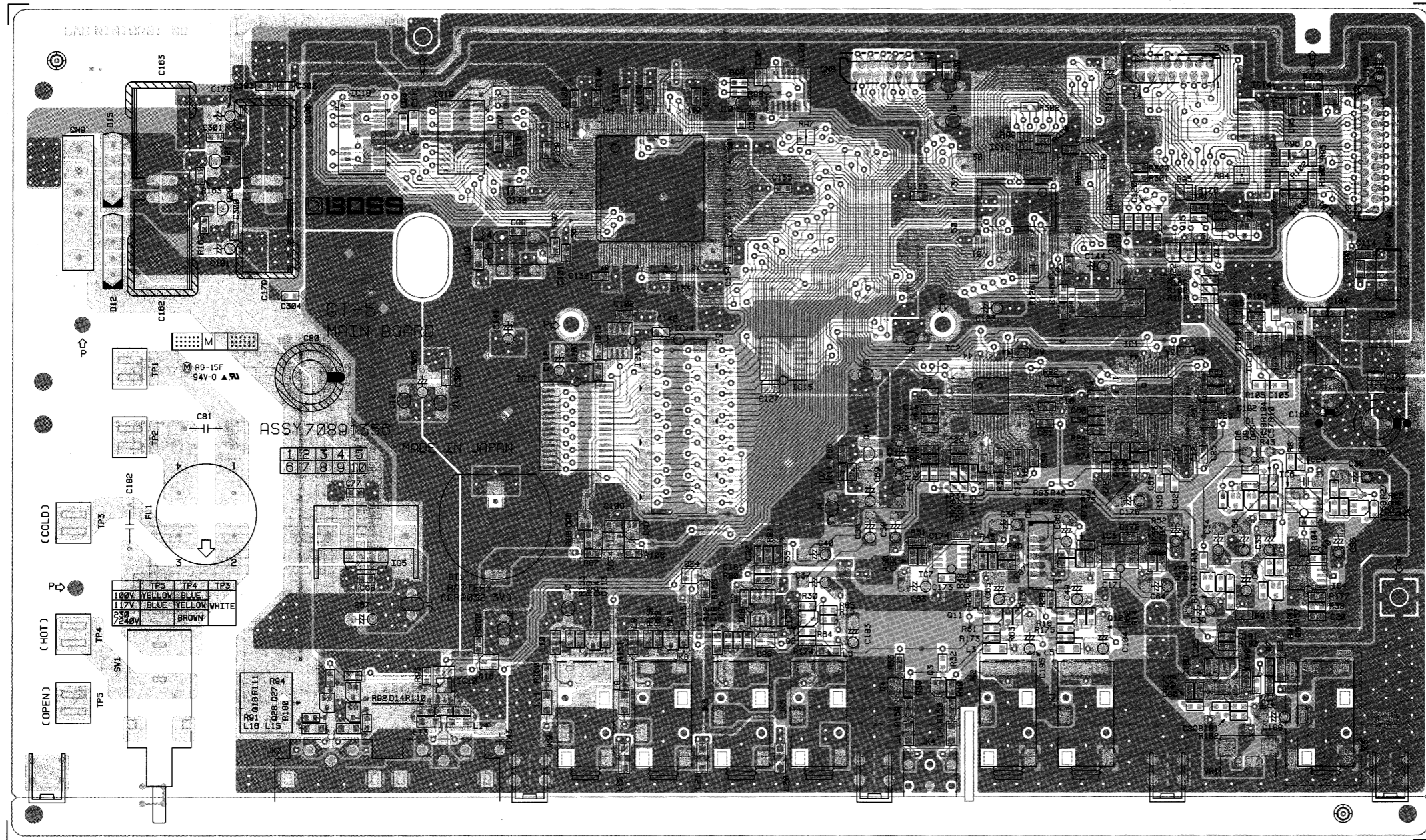
IC9(pin67),IC12(pin2)



1 2 3 4 5 6 7 8 9 10 11 12 13 14 15 16 17 18 19 20 21 22 23 24 25 26 27 28

A  
B  
C  
D  
E  
F  
G  
H  
I  
J  
K  
L  
M  
N  
O  
P  
Q  
R  
S  
T  
U

**E MAIN BOARD ASS'Y**  
ASSY 70891356



View from component side

For Nordic Countries

**Apparatus containing Lithium batteries**

**ADVARSEL!**

Lithiumbatteri - Eksplosjonsfare ved feilagtig håndtering.  
Udskiftning må kun ske med batteri af samme fabrikat og type.  
Levér det brugte batteri tilbage til leverandøren.

**ADVARSEL!**

Lithiumbatteri - Eksplosjonsfare. Ved utskifting benyttes kun batteri som anbefalt av apparatfabrikanten. Brukt batteri returneres apparatleverandøren.

**WARNING!**

Explosionsfara ved felaktigt batteribyte. Använd samma batterityp eller en ekvivalent typ som rekommenderas av apparattillverkaren. Kassera använt batteri enligt fabrikantens instruktion.

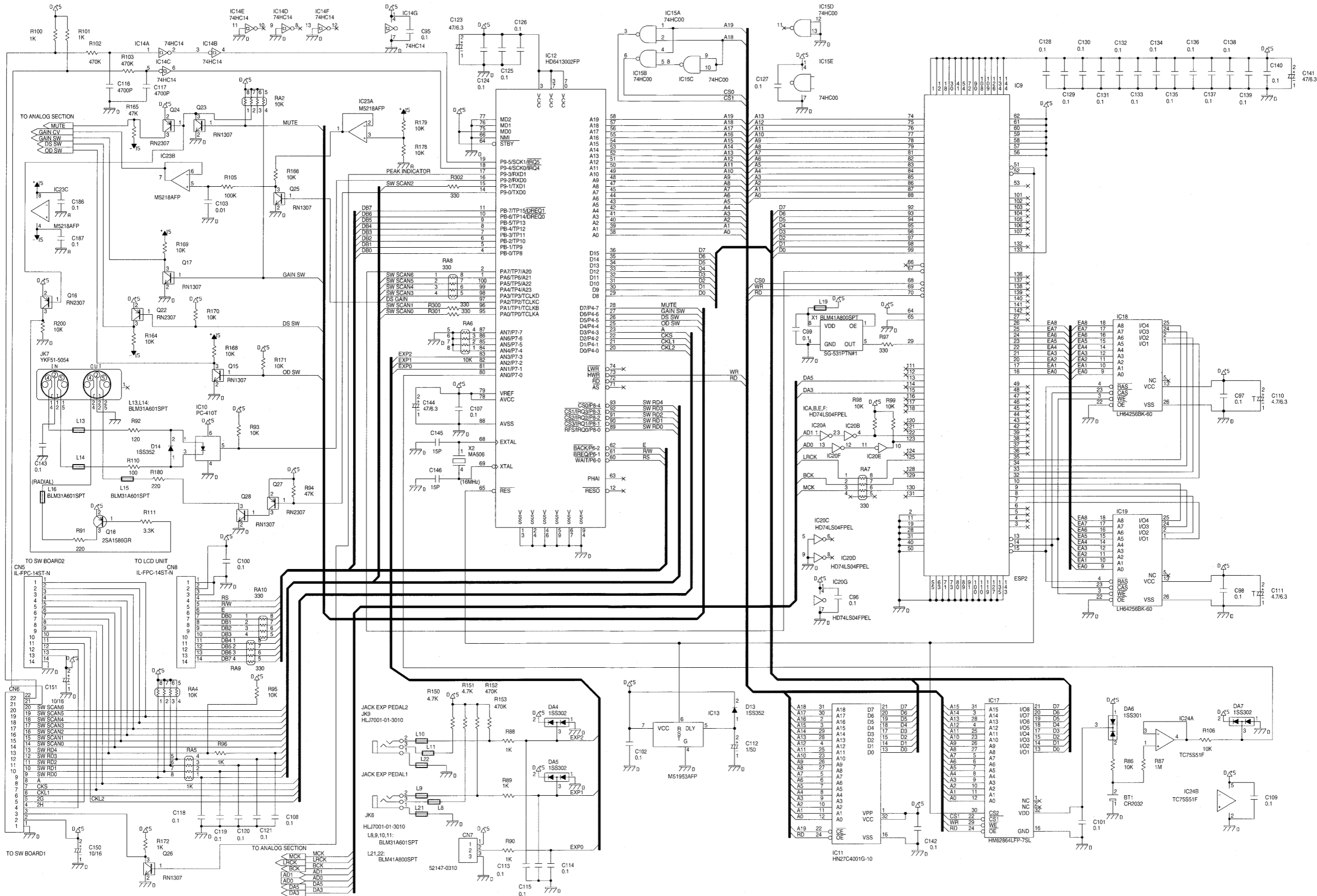
**VAROITUS!**

Paristo voi räjähtää, jos se on virheellisesti asennettu. Vaihda paristo ainoastaan laitevalmistajan suosittelemaan tyyppiin. Hävitä käytetty paristo valmistajan ohjeiden mukaisesti.

1 2 3 4 5 6 7 8 9 10 11 12 13 14 15 16 17 18 19 20 21 22 23 24 25 26 27 28

A [E] MAIN BOARD ASS'Y

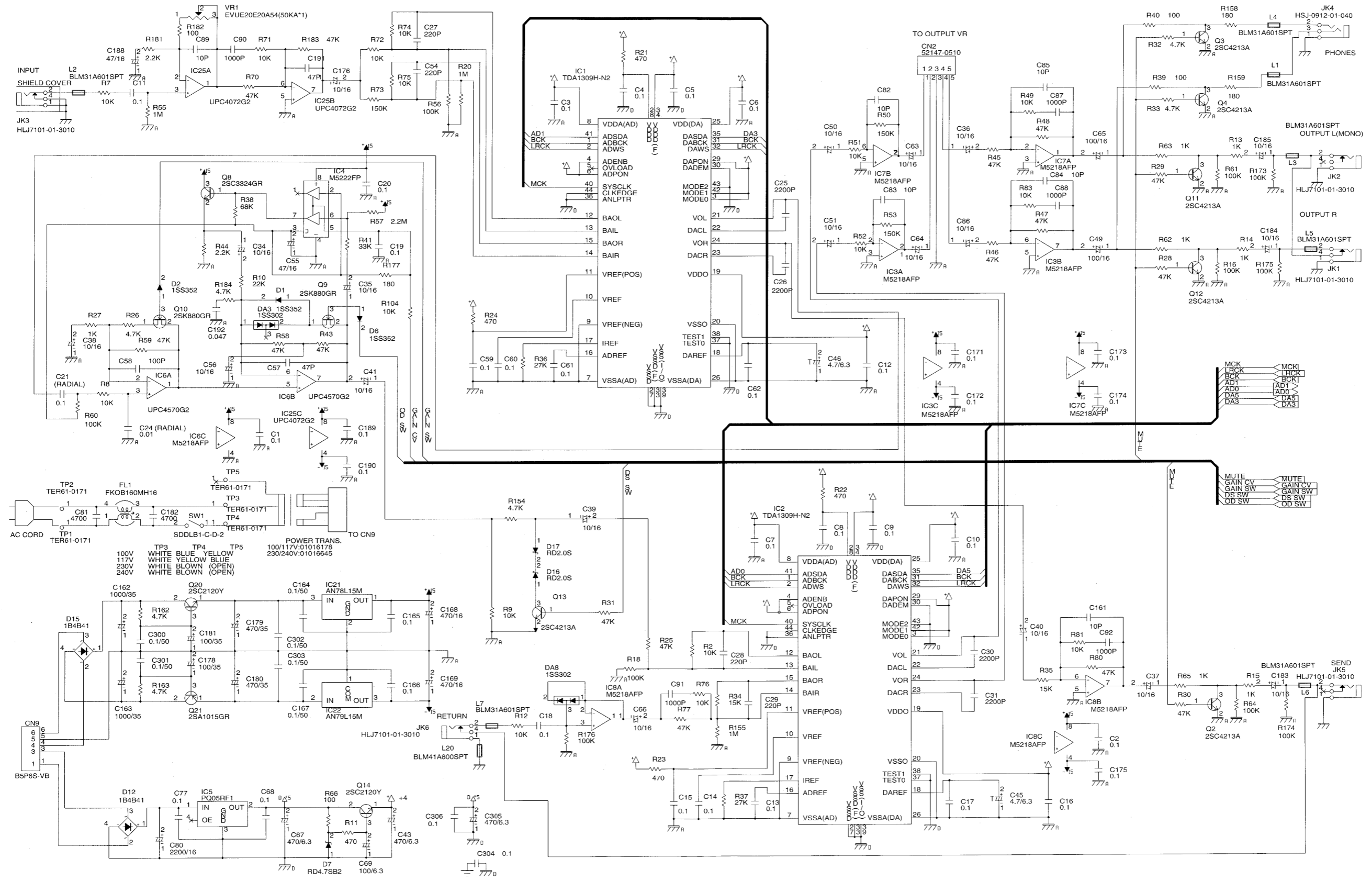
B  
C  
D  
E  
F  
G  
H  
I  
J  
K  
L  
M  
N  
O  
P  
Q  
R  
S  
T  
U



1 2 3 4 5 6 7 8 9 10 11 12 13 14 15 16 17 18 19 20 21 22 23 24 25 26 27 28

A [E] MAIN BOARD ASS'Y

B  
C  
D  
E  
F  
G  
H  
I  
J  
K  
L  
M  
N  
O  
P  
Q  
R  
S  
T  
U



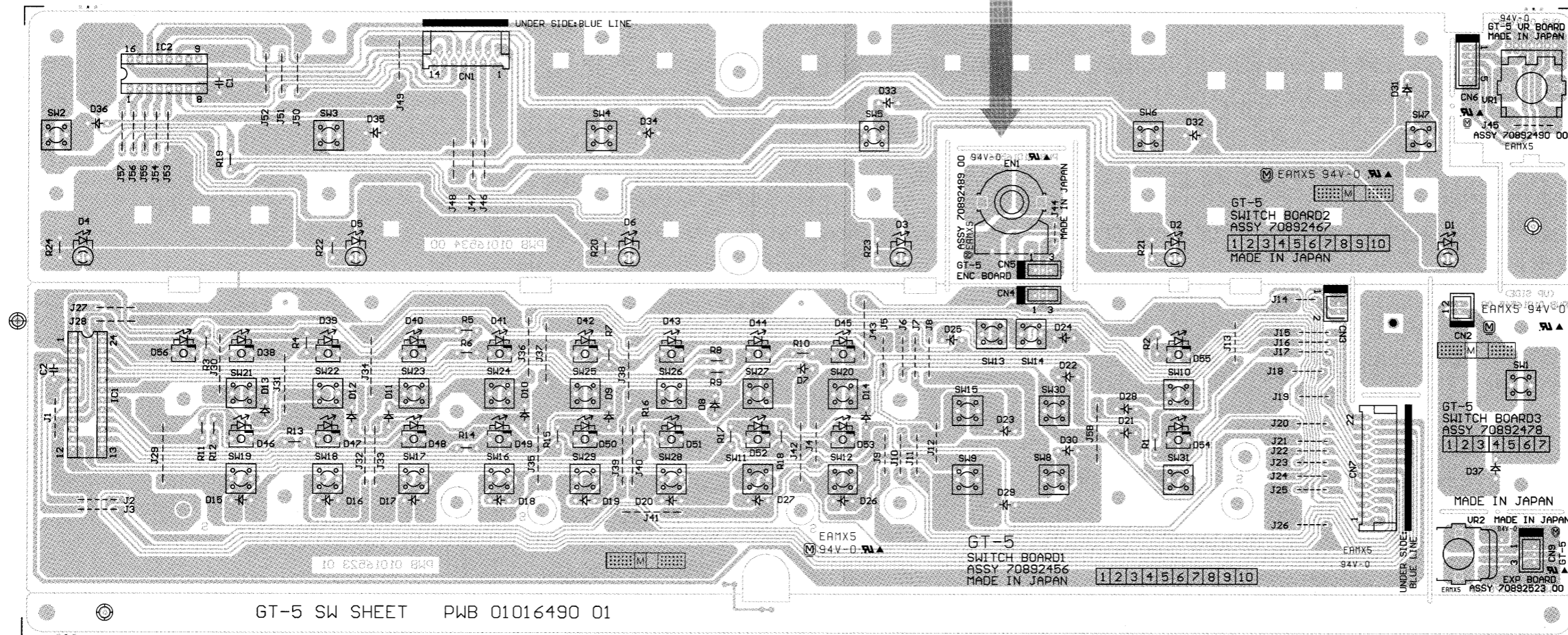
1 2 3 4 5 6 7 8 9 10 11 12 13 14 15 16 17 18 19 20 21 22 23 24 25 26 27 28

A  
B  
C  
D  
E  
F  
G  
H  
I  
J  
K  
L  
M  
N  
O  
P  
Q  
R  
S  
T  
U

SWITCH BOARD2 ASS'Y

ENC BOARD ASS'Y

VR BOARD ASS'Y

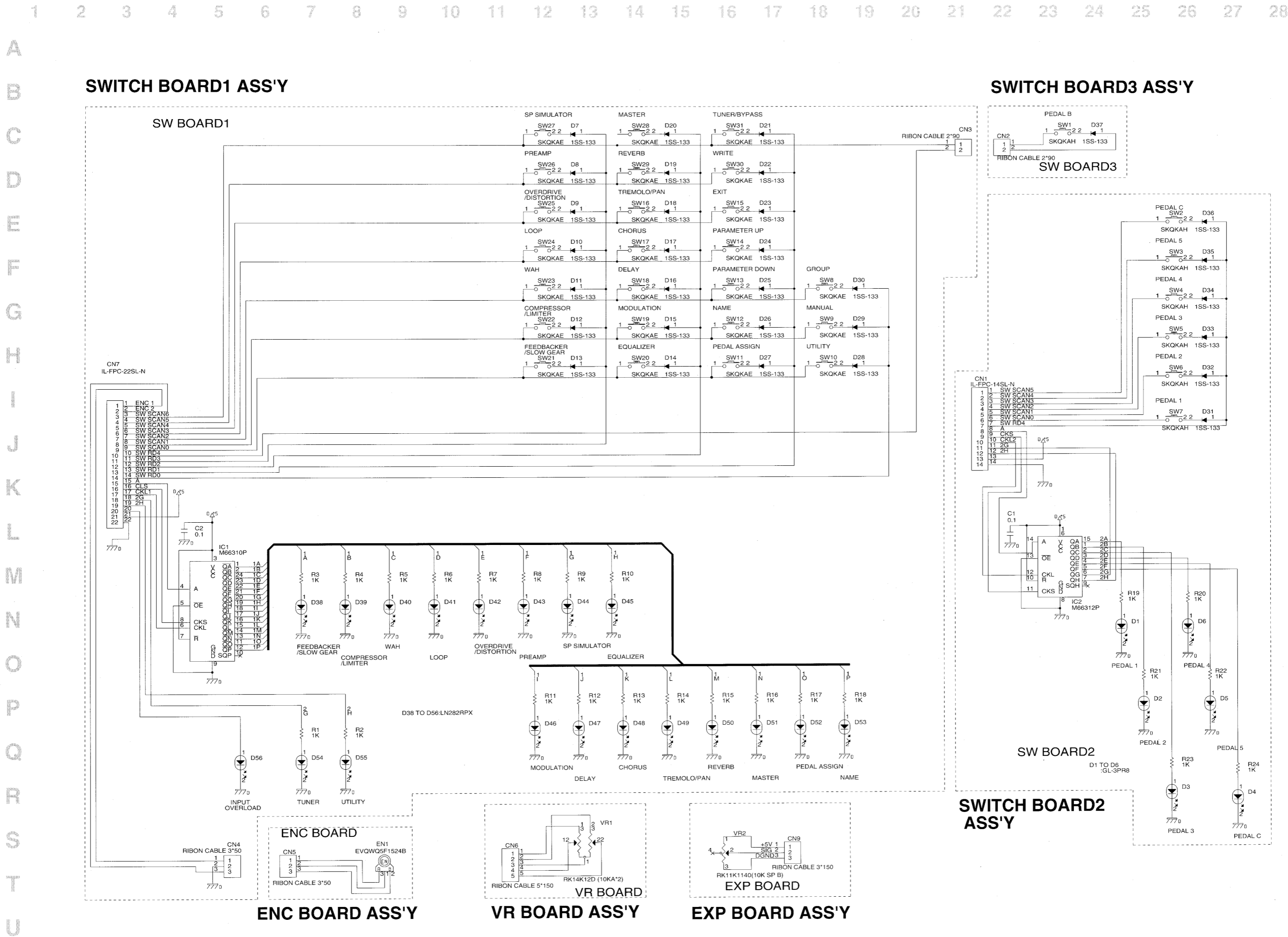


SWITCH BOARD1 ASS'Y

SWITCH BOARD3 ASS'Y

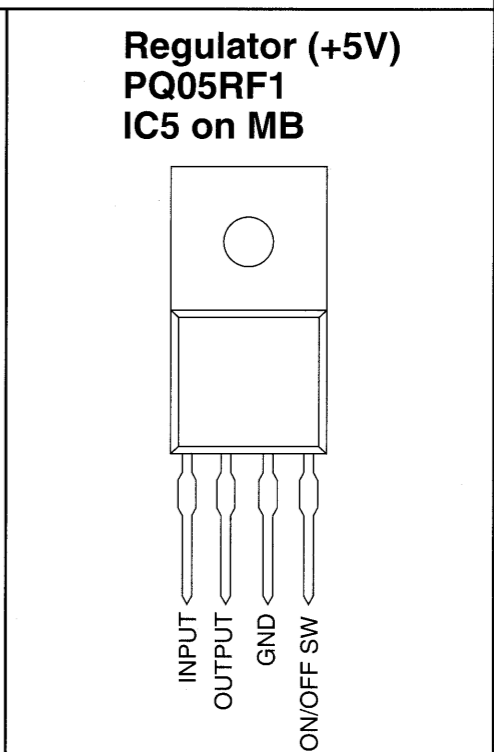
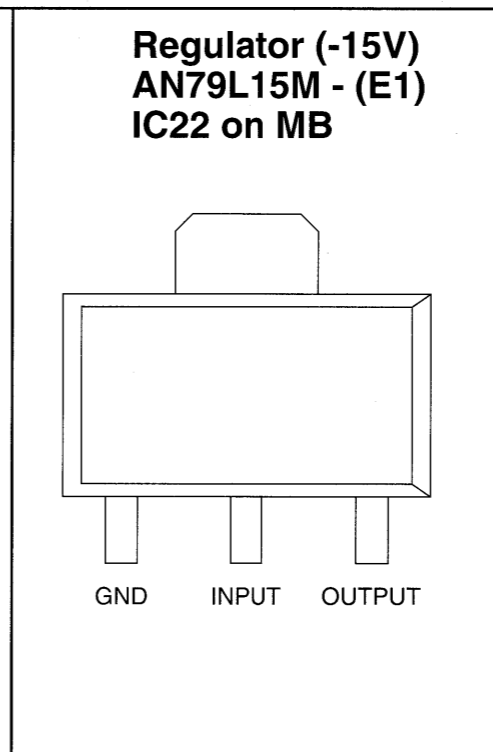
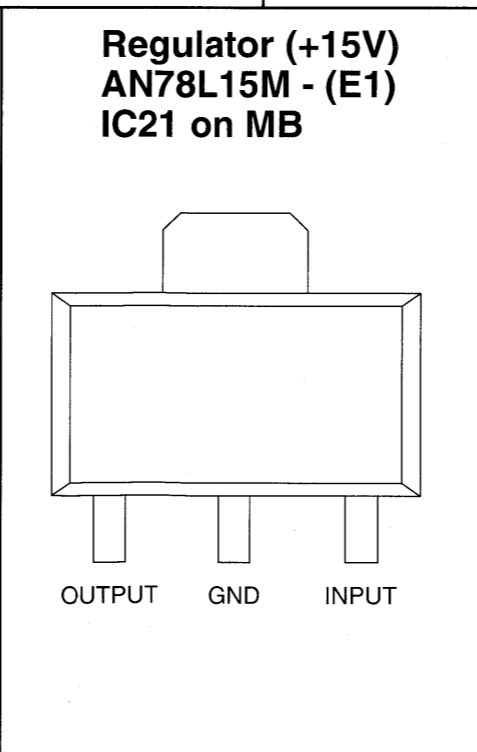
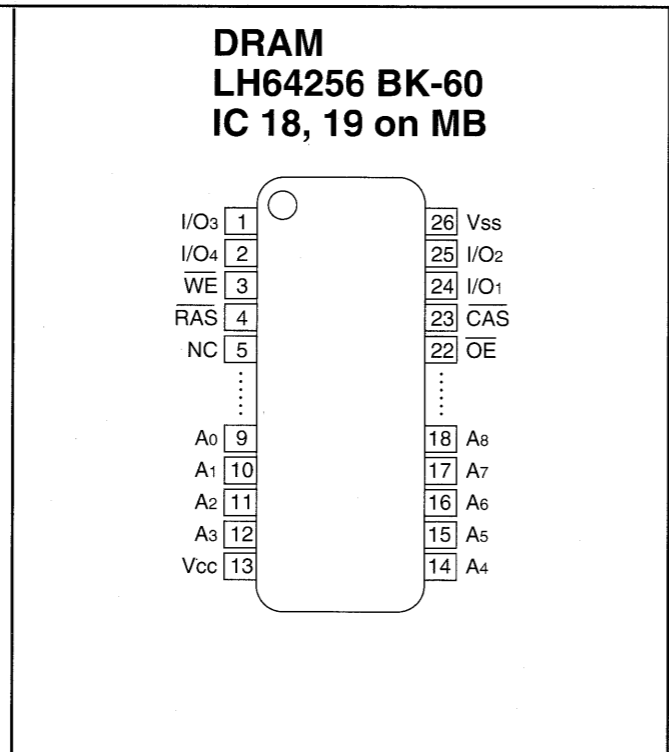
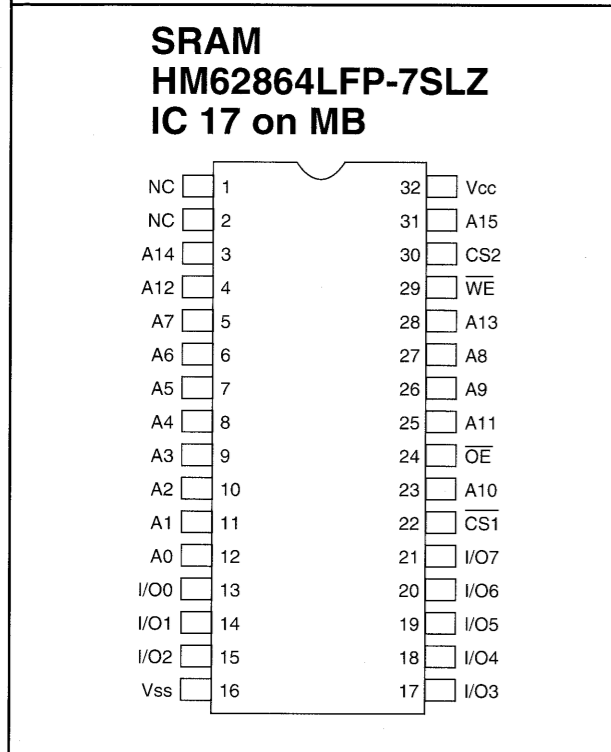
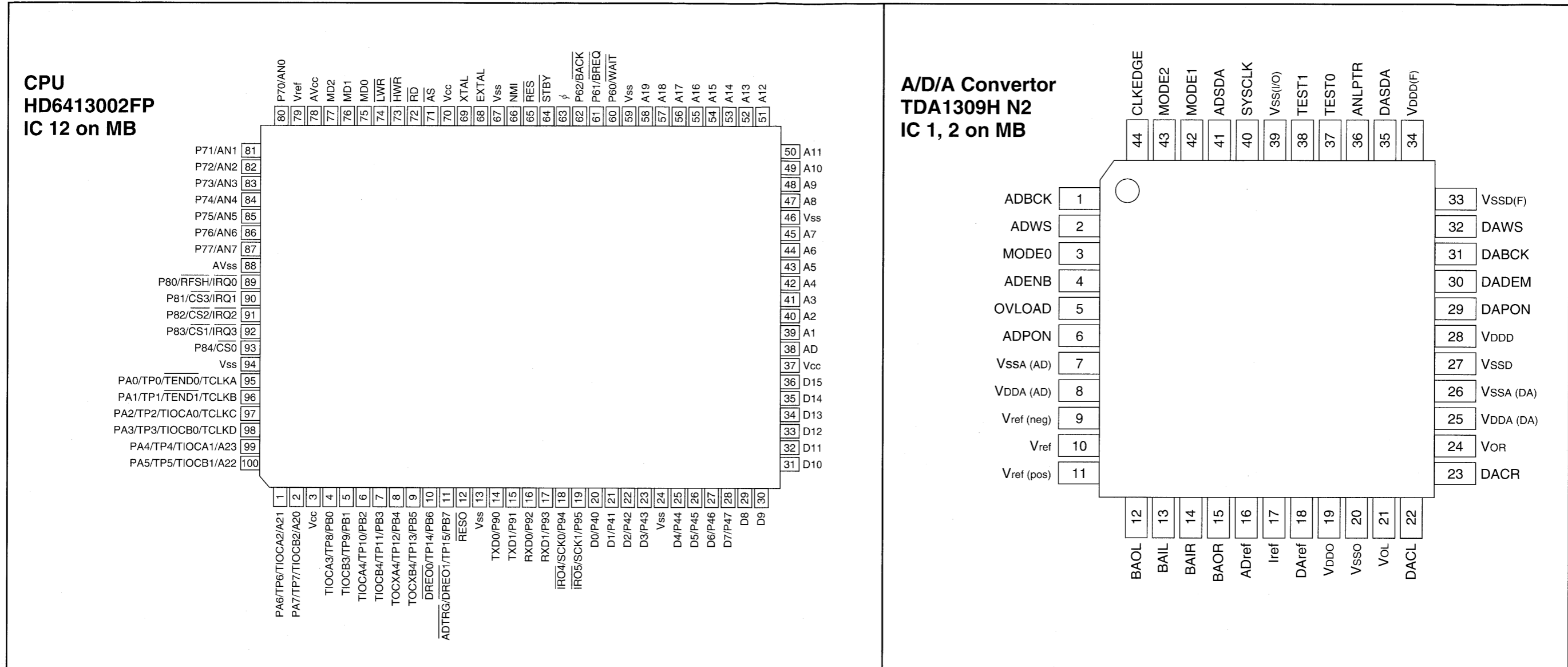
EXP BOARD ASS'Y

View from component side



A  
B  
C  
D  
E  
F  
G  
H  
I  
J  
K  
L  
M  
N  
O  
P  
Q  
R  
S  
T  
U

IC DATA/ICデータ



**CHANGE INFORMATION / 変更案内****◎ROM Version UP**

Program ROM(IC11 on MB)

**Effective**

ZI60100 to ZI60199	Ver 1.01
ZI70200 to UP	Ver 1.02

**Ver 1.02**

The following improvements are incorporated.

1. Parameter name
2. Patch name

**Field action**

Perform this modification on all products returned for service.

**◎Description**

Change the parts

IC6 on MB

from M5218AFP-600E(PNo.15189261)

to UPC4570G2-T2(PNo.15289105)

**Effective**

ZI60100 to ZI81999	M5218AFP-600E
ZI92000 to up	UPC4570G2-T2

**Field action**

no need to modify.

**◎Description**

Change the parts

Q8 on MB

from 2SC4116GR(PNo.15319107)

to 2SC3324GR(PNo.15319108)

**Effective**

ZI60100 to ZI92799	2SC4116GR
ZI92800 to up	2SC3324GR

**Field action**

no need to modify.

**◎ROMバージョンアップ**

Program ROM(IC11 on MB)

**実施製番**

ZI60100 to ZI60199	Ver 1.01
ZI70200 to UP	Ver 1.02

**Ver 1.02**

以下の点が修正されました。

1. パラメーター名
2. パッチ名

**サービスでの対応**

未対策の製品は、別件修理に対してもこの変更を実施して下さい。

**◎変更内容**

パーツ変更

IC6 on MB

from M5218AFP-600E(PNo.15189261)

to UPC4570G2-T2(PNo.15289105)

**実施製番**

ZI60100 to ZI81999	M5218AFP-600E
ZI92000 to up	UPC4570G2-T2

**サービスでの対応**

必要無し

**◎変更内容**

パーツ変更

Q8 on MB

from 2SC4116GR(PNo.15319107)

to 2SC3324GR(PNo.15319108)

**実施製番**

ZI60100 to ZI92799	2SC4116GR
ZI92800 to up	2SC3324GR

**サービスでの対応**

必要無し