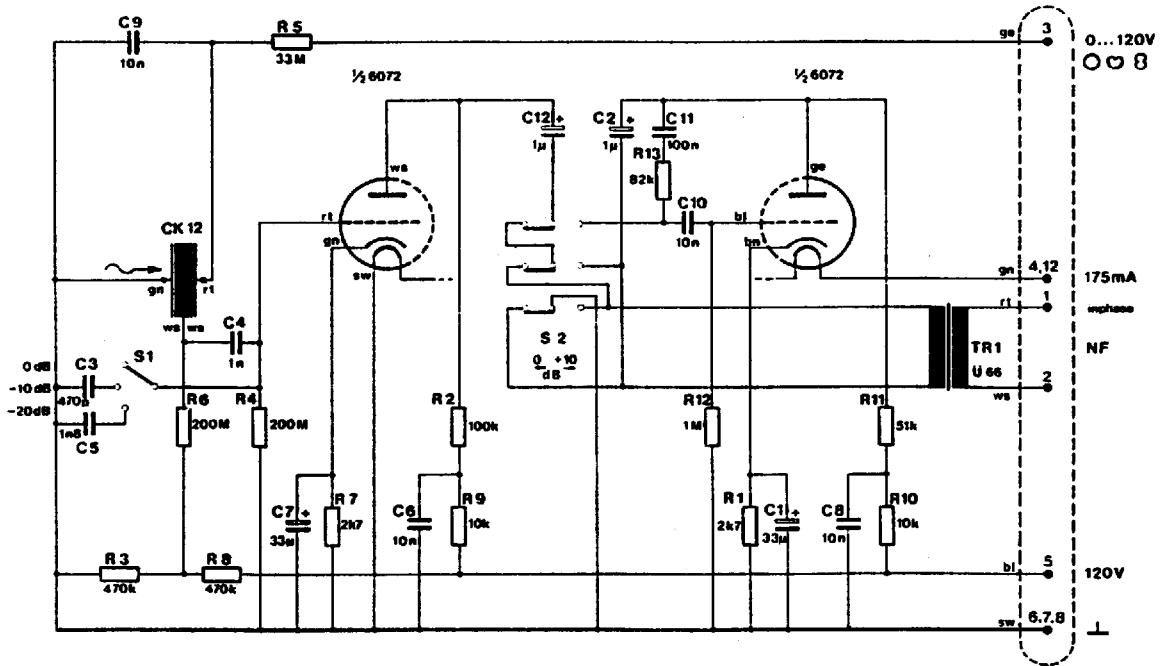


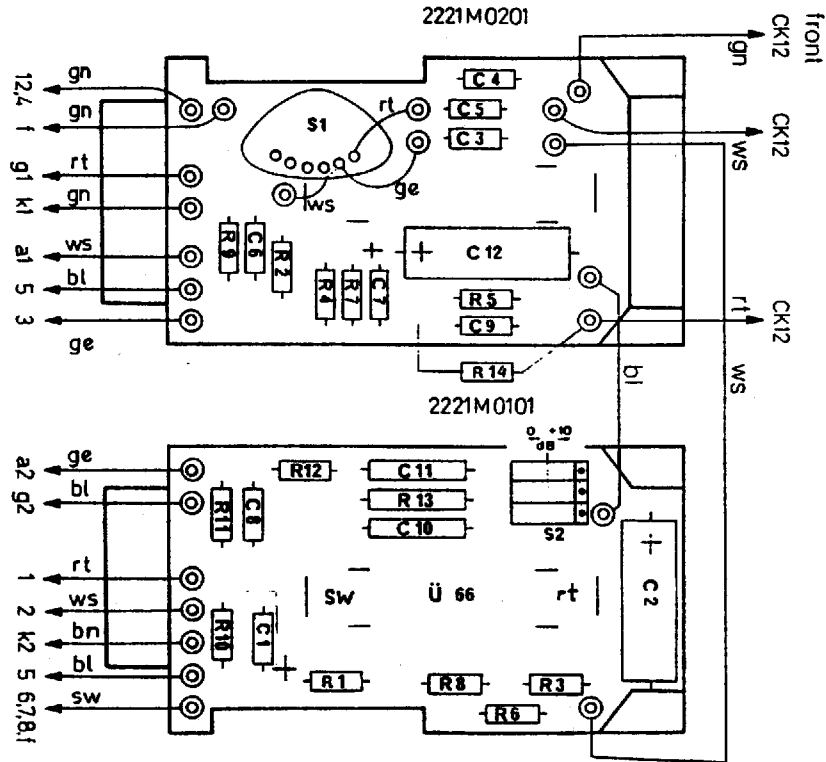
Schaltung

Circuit Diagram



Bestückungsplan

Component locations



Meßpunkte — Test points

Meßpunkt testpoint	Meßwert value	Farbe colour	Meßpunkt testpoint	Meßwert value	Farbe colour
a 1	70 V	ws	a 2	80 V	ge
g 1	—	rt	g 2	0 V	bl
k 1	1,3 V	gn	k 2	1,8 V	bn
4, 12, f 1	12,2 V	gn	6, 7, 8, f 2	0 V	sw
5	120 V	bl	3	0 .. 120 V	ge*)

Meßwerte sind Gleichspannung +/-5%
 Values mean dc-voltage +/-5%

*) Innenwiderstand des Voltmeters größer 10 MOhm
 Impedance of voltmeter greater than 10 MOhms