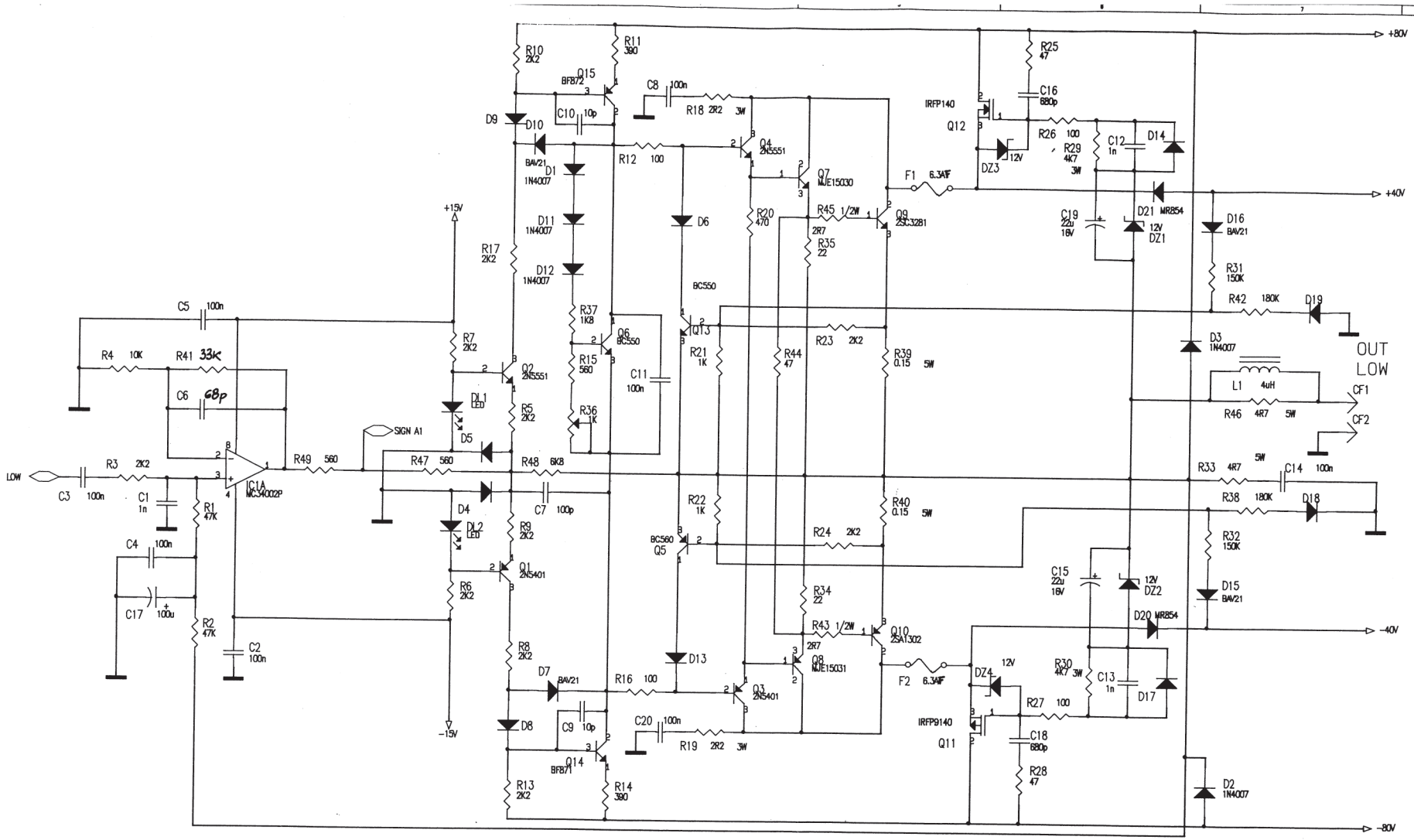


COPIE NON SOGGETTE
AD AGGIORNAMENTO

R.C.F. s.p.a.
10 MAG. 2000
Ufficio Tecnico


6					Denominazione	ART 300 A - C.S. CONTROLLI		
5	Variato r8	08/04/98	<i>Dele</i>		Sostituisce il	Diseg.	<i>Dele</i>	N. CODICE
4	Variato r8	19/03/98	<i>Dele</i>			Contr.	<i>Dele</i>	SE031850
3	Variato r7 r8 r12 r15 r7 r5	13/02/98	<i>Dele</i>		Sostituito dal	Visto		N. MATRICOLA
2	R6 Variato valore	22/5/97	<i>Dele</i>					31850
1	Agg. R23 - Variaz. comp.	29/1/97	<i>Dele</i>		Data	1/10/96		
N.	Oggetto modifica	Data	Nome	REGGIO E.				

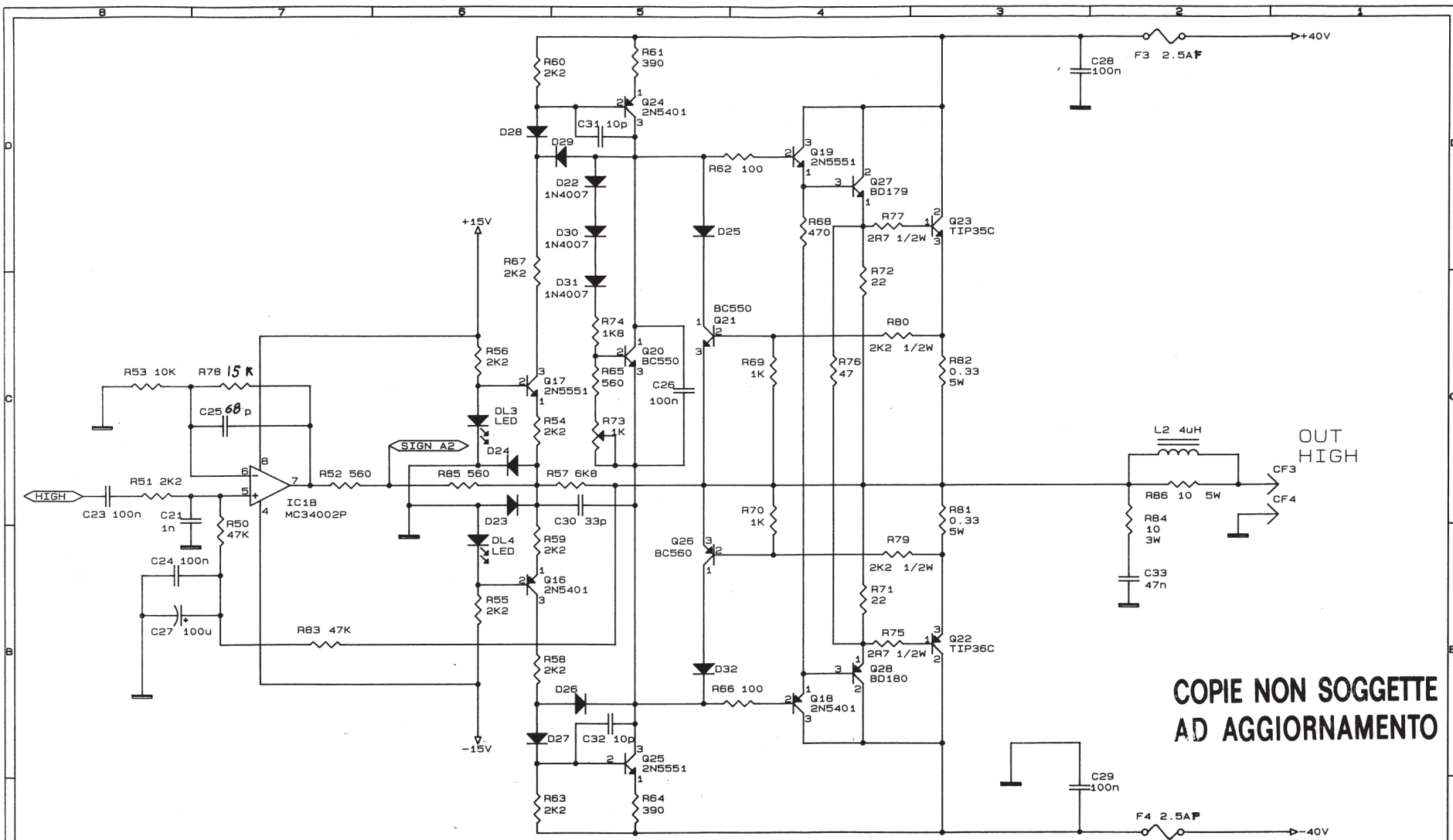


- ALL DIODE NOT SPECIFIED ARE 1N4148

R.C.F. s.p.a.
10 MAG. 2000
Ufficio Tecnico

**COPIE NON SOGGETTE
AD AGGIORNAMENTO**

 INDUSTRIE ELETTROACUSTICHE REGGIO E.	Disegn.	<i>Leo Del...</i>			
	Contr.	<i>Andrea P...</i>	2 VARIATO R41 CC	13/01/97	<i>Ad. e...</i>
	Data	31/01/97	1 VARIATO NOME E COMPONENTI IN 1/4 E 4/4	31/31/97	<i>Ad. e...</i>
			Objetto Modifica		
Denominazione:			FINAL LOW ART300A		Tav. 1/4
N. CODICE			SE031851		
MATICOLA					
A termini di legge ci riserviamo la proprietà di questo disegno con divieto di riproduzione e renderlo noto a terzi senza nostra autorizzazione scritta					



**COPIE NON SOGGETTE
AD AGGIORNAMENTO**

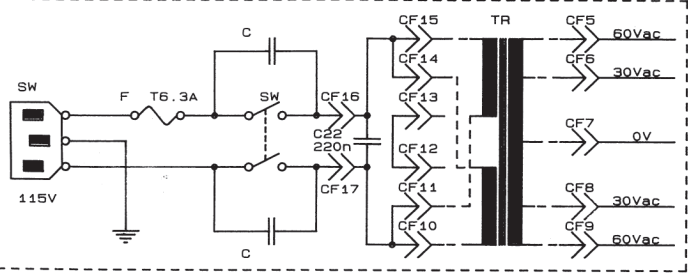
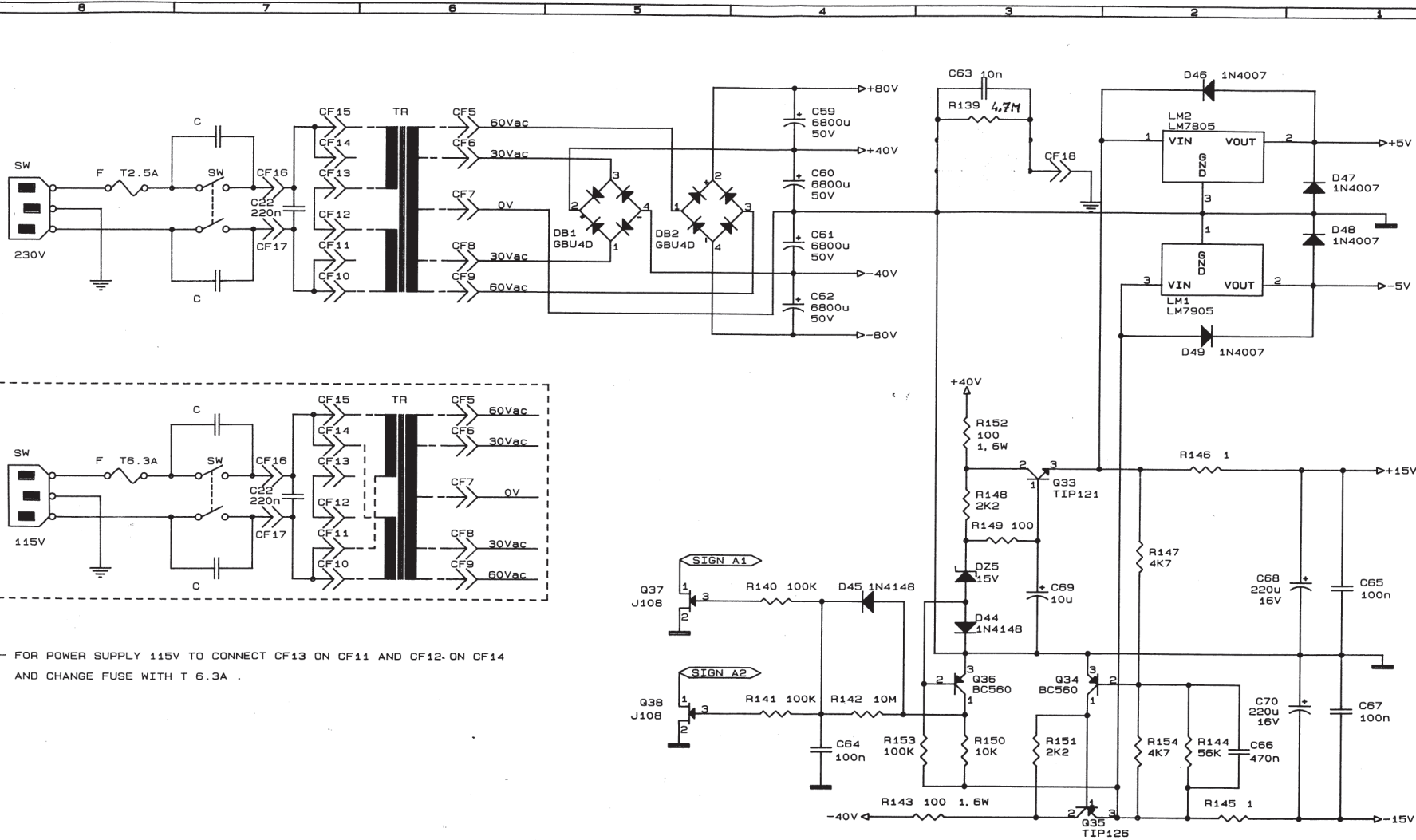
- ALL DIODE NOT SPECIFIED ARE 1N4148



Disegn.	<i>Voxini</i>				
Contr.	<i>Ad. e</i>	2	VARIATO R78 C25	13/02/98	<i>M. C. P. M. G.</i>
Data	01/10/96	N.	1	VARIATO NOME E COMPONENTI IN ALI e 4/4	31/01/97
Denominazione:			FINAL HIGH ART 300A Tav. 2/4		
			N. CODICE SE031851		
			MATICOLA		

A termine di legge ci riserviamo la proprietà di questo disegno con divieto di riproduzione e renderlo noto a terzi senza nostra autorizzazione scritta

R.C.F. s.o.a.
10 MAG. 2000
Ufficio Tecnico



- FOR POWER SUPPLY 115V TO CONNECT CF13 ON CF11 AND CF12 ON CF14 AND CHANGE FUSE WITH T 6.3A .

COPIE NON SOGGETTE AD AGGIORNAMENTO

R.C.F. s.d.a.
10 MAG. 2000
Ufficio Tecnico

<p>INDUSTRIE ELETTROACUSTICHE REGGIO E.</p>	Disegn.	<i>Vojan</i>				
	Contr.	<i>M. C.</i>	2 ELIMINATO: D42-43 VAR. R 435	10/4/98	<i>...</i>	
	Data	01/10/96	1 VARATO NOMI E COMPONENTI IN 1/4 E 1/4	31/01/97	<i>...</i>	
		N.	Oggetto Modifica	Data	Nome	Contr.
Denominazione:			POWER SUPPLY ART 300A		N. CODICE SE031851	
					MATRICOLA	
					Tav. 3/4	
A termine di legge ci riserviamo la proprietà di questo disegno con divieto di riproduzione e renderlo noto a terzi senza nostra autorizzazione scritta						