

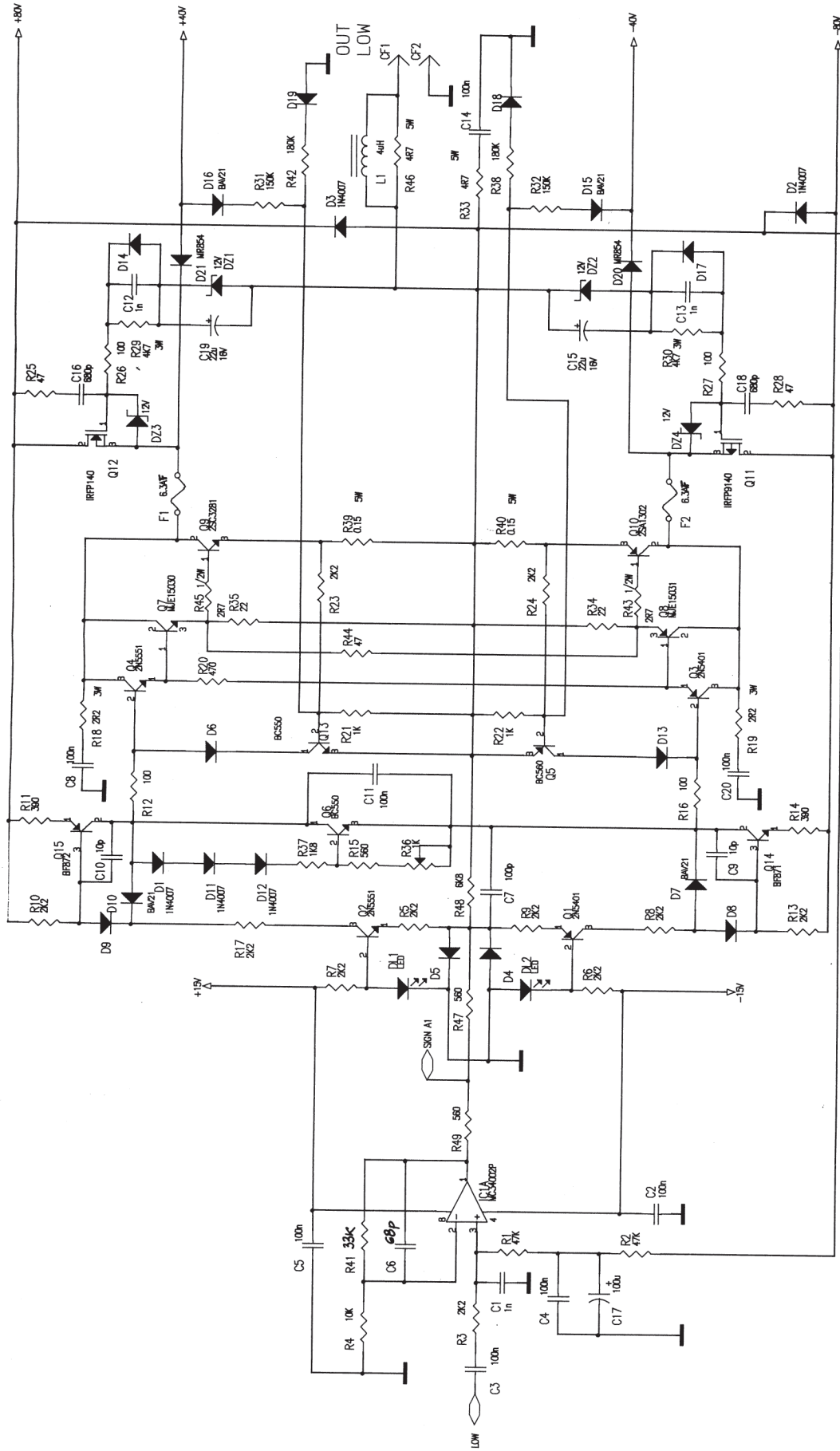
**COPIE NON SOGGETTE
AD AGGIORNAMENTO**

Verifica n°	Data	Nome
5	28/04/98	Loi. L
4	19/02/98	Loi. L
3	13/02/98	Loi. L
2	22/5/97	Loi. L
1	Agg. R23 - Variaz. comp.	29/1/97
N.	Oggetto modifica	Date

Denominazione	ART 300 A - C.S. CONTROLLI		
Sostituisce il	Diseg.	Loi. L	N. CODICE
Sostituito dal	Contr.	Loi. L	SE031850
	Visto		N. MATRICOLA
	Data	1/10/96	31850



R.C.F. s.p.a.
10 MAG. 2000
Ufficio Tecnico



R.C.F. s.p.a.

10 MAG. 2000

Ufficio Tecnico

**COPIE NON SOGGETTE
AD AGGIORNAMENTO**



INDUSTRIE
ELETTRONICHE
REGGIO E.

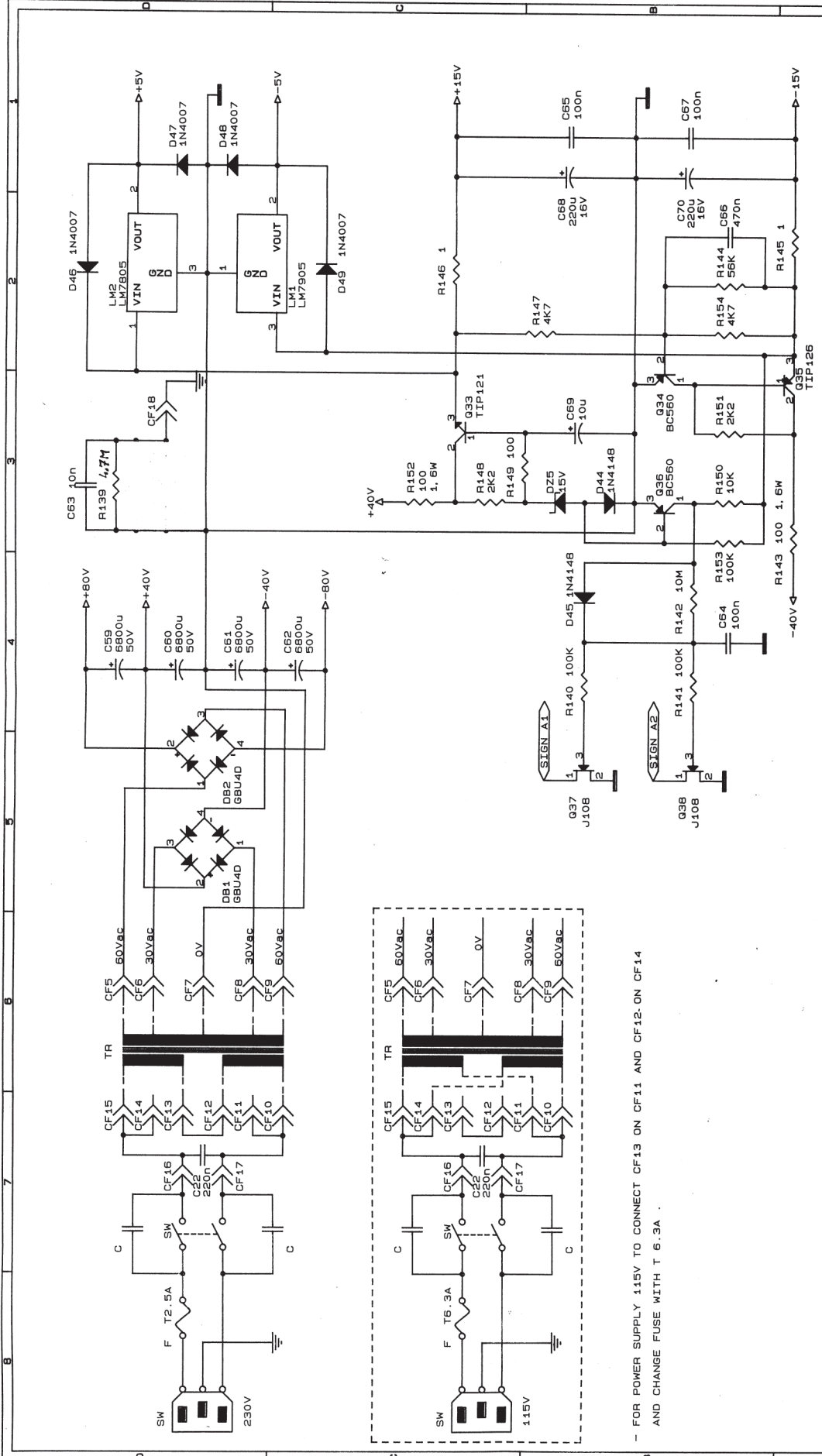
Disegn.	<i>Luca De Luca</i>	2	VARIATO R41 e C6
Contr.	<i>Andrea Pelloni</i>	1	VARIATO NOME E COMPONENTI IN 1/4 E 4/4
Data	31/01/97	N.	Oggetto Modifica
Denominazione:		FINAL LOW	
		ART300A	
N. COOICE		SE031851	
MATERIALE		MATERIALE	
Data		31/01/97	
Nome Contr.		None Contr.	
Ter. 1/4		Ter. 1/4	

A tarlame di legge ci riserviamo la proprietà di questo disegno con diritto di riproduzione e renderlo noto a terzi senza nostra autorizzazione scritta



COPIE NON SOGGETTE
AD AGGIORNAMENTO

R.C.F. s.p.a.
10 MAG. 2000
Ufficio Tecnico



- FOR POWER SUPPLY 115V TO CONNECT CF13 ON CF11 AND CF12: ON CF14 AND CHANGE FUSE WITH T 6.3A .

Disegn. <i>Verducci</i>		2. <i>ELIMINATO: D42-43 VAL. R.435</i>		10/4/98 <i>Verducci</i>	
Contr. <i>M.C.</i>		1. <i>VARIATO NOME E CONTENUTI IN T/4 E T/4</i>		3/6/97 <i>Verducci</i>	
Data 01/10/96		N. <i>111</i>		Oggetto Modifica	
Denominazione: POWER SUPPLY		Rev. 3/4		N. CODICE SE031851	
ELETTRACUSTICHE REGGIO E.		ART300A		MATERICOLA	
A termine di legge ci riserviamo la proprietà di questo disegno con divieto di riproduzione e renderlo noto a terzi senza nostra autorizzazione scritta					