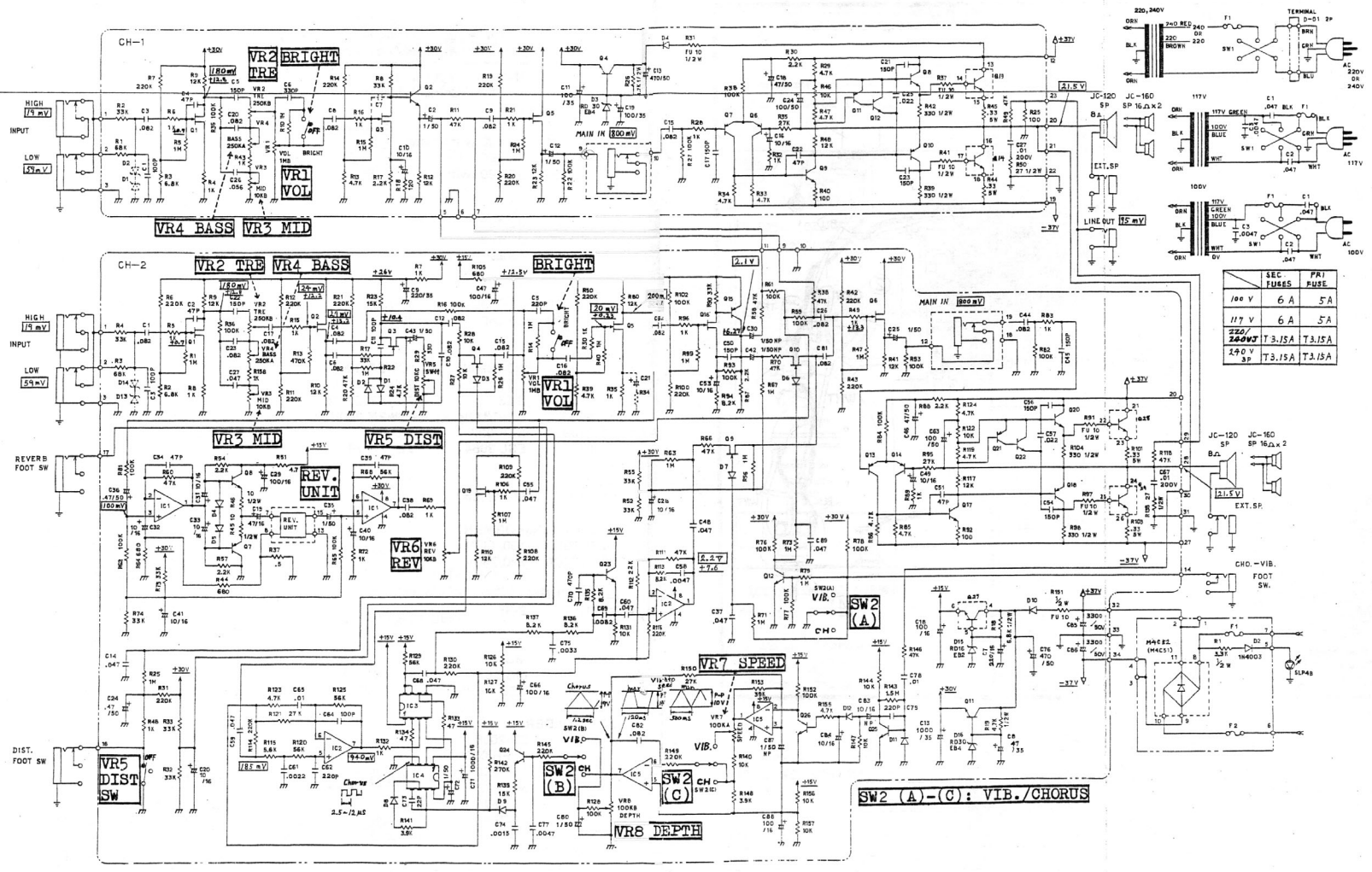


A
B
C
D
E
F
G
H
I
J
K
L
M
N
O
P
Q
R
S
T
U
V
W
X
Y
Z



SEC	FRT
100 V	6 A 5 A
117 V	6 A 5 A
220 V	T3.15A T3.15A
240 V	T3.15A T3.15A

SW2 (A)-(C): VIB./CHORUS

CH-1	CH-2		
Q1, 3, 5 : 2SK117-GR	D3: RD-30EB4	Q1-3, 5, 6, 16, 19: 2SK117-GR	Q20 : 2SD669-AC
Q2, 12 : 2SC2240-GR	D4: 1N4003 or S5500G	Q4, 9, 10 : 2SK246-GR	Q22 : 2SC2240-GR
Q4 : 2SC667-C		Q7 : 2SB647-C	Q27 : 2SD313E
Q6, 7, 11 : 2SA970-GR		Q8, 11 : 2SD667-C	or 2SC1624, 2SD880
Q9 : 2SC2229		Q12, 23-26 : 2SC1815-GR	Q28, 29 : 2SD845 or 2SC3182,
Q8 : 2SD669-AC		Q13-15, 21 : 2SA970-GR	2SC2773, 2SC2564
Q10 : 2SB649-AC		Q17 : 2SC2229	IC1, 2, 5 : NJM4558DD
Q13, 14 : 2SD845 or 2SC3182, 2SC2773, 2SC2564		Q18 : 2SB649-AC	IC3 : MN3007

Secondary Winding Ratings (DC) 37V x 2 @2.5A 3300μF INPUT