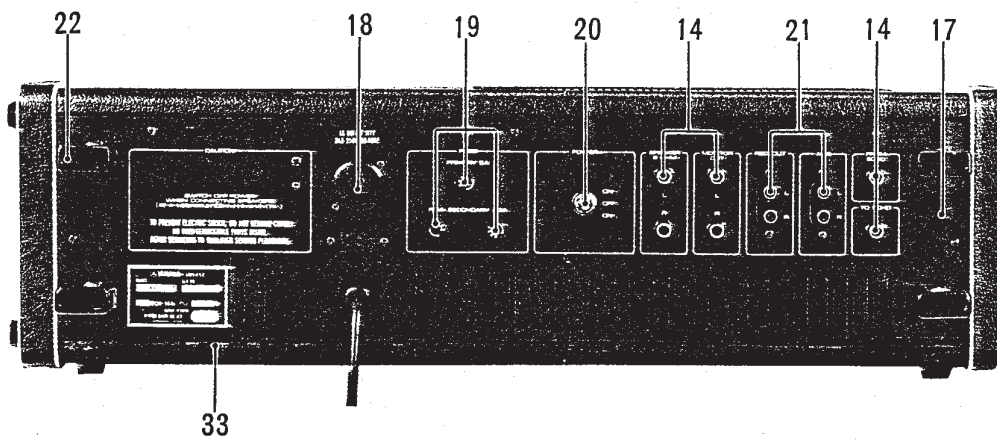
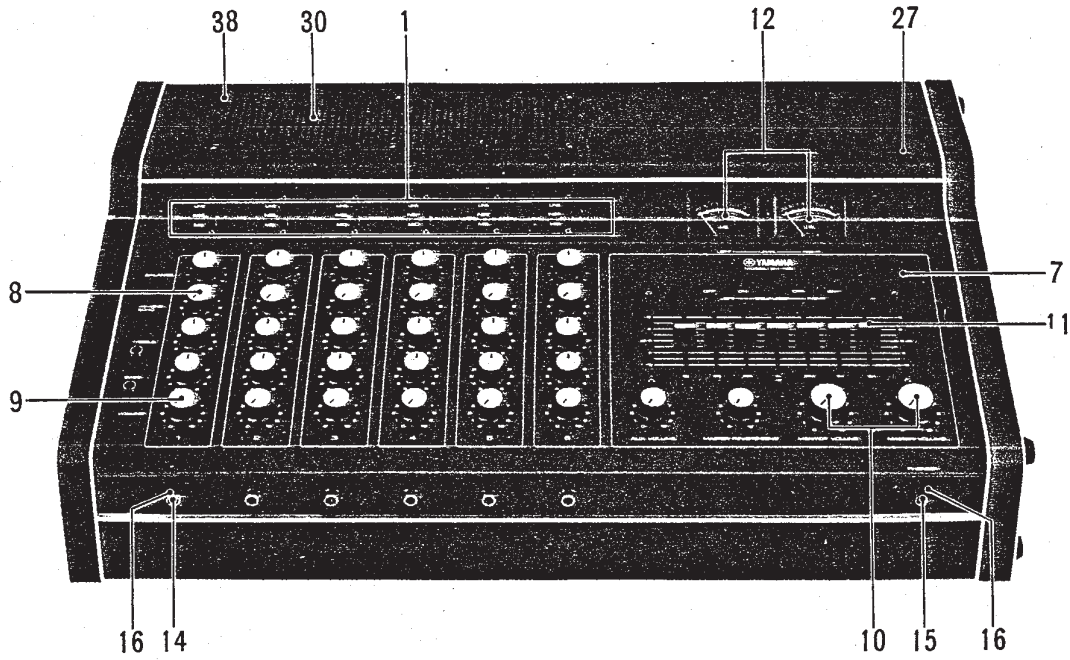
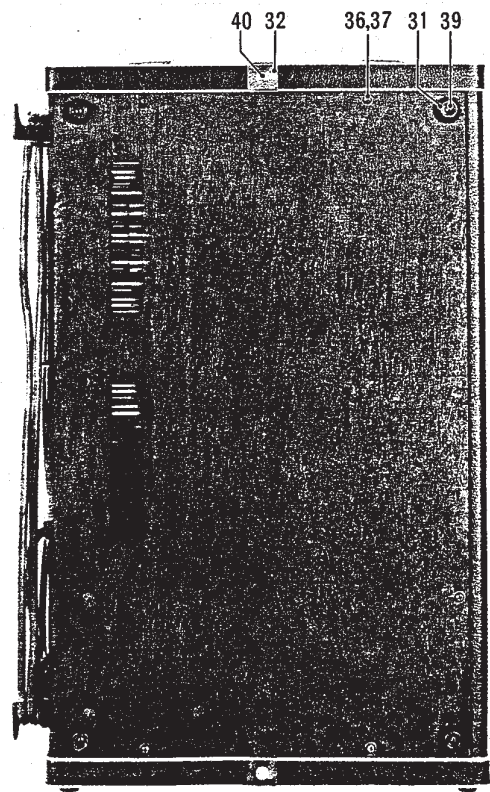
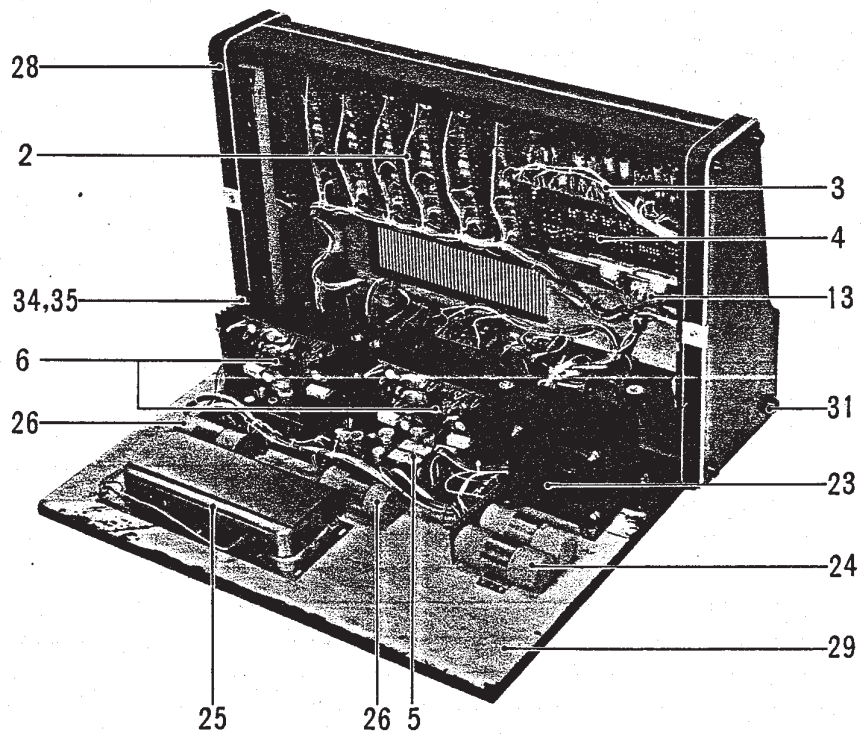


PARTS LIST



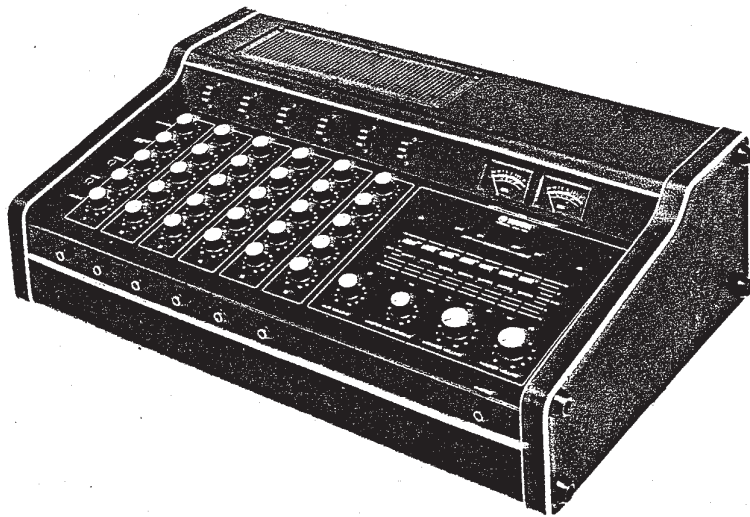


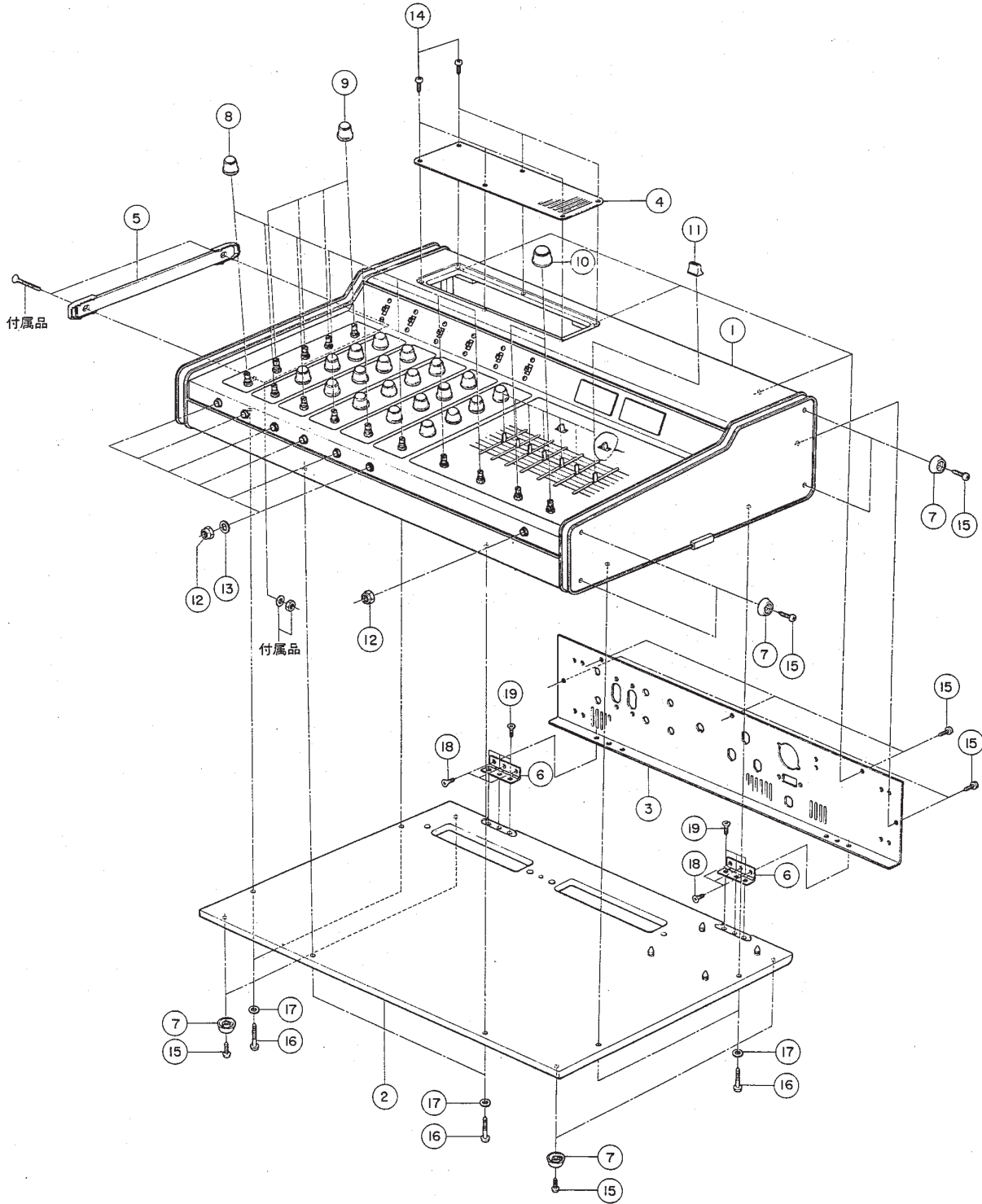
Ref. No.	Part No.	Description	Remarks	Common Models
1	305600NA800050	ATT Circuit Board # 80050	A T T シ ー ト	
2	305600NA800010	PA Circuit Board # 80084	P A シ ー ト	
3	305600NA800530	MV Circuit Board # 80223	M V シ ー ト	
4	305600NA800520	EQ Circuit Board # 80234	E Q シ ー ト	
5	305600NA800510	RDC Circuit Board # 80215	R D C シ ー ト	
6	305600NA800620	MA Circuit Board # 80203	M A シ ー ト	
7	305600AA801050	Panel	パ ネ ル	
8	305600CB801080	Knob, Light Blue	ツマミ、ライトブルー	
9	305600CB800780	Knob, White	ツマミ、アイボリー	
10	305600CB800760	Knob, Orange	ツマミ、オレンジ	
11	305400CB018340	Knob	ツ マ ミ	
	305400CB024190	Spacer, Circuit Boards	ス ペ ー サ ー	
12	401000JI000210	VU Meter	レ ベ ル メ ー タ	
13	401000JB000020	Lead Type Lamp 12V 60mA	リ ー ド 付 ラ ン プ	
14	401000LB200630	Jack	ジ ャ ッ ク	
15	401000LB300060	Jack, Phones	ジ ャ ッ ク	
16	305600CB062010	Phone Nut	ホ ー ン ナ ッ ト	
17	305600AA801110	Rear Panel	リ ア パ ネ ル	
18	401000LB300250	3P AC Outlet	3 P A C コ ン セ ン ト	U.S./Canadian Model only
	401000LB200250	Voltage Selector	電 圧 切 換 器	General & South African Models
19	401000LB200480	Fuse Holder	ヒ ュ ー ズ ホ ル ダ ー	except for European Model
19	401000LB200590	Fuse Holder	ヒ ュ ー ズ ホ ル ダ ー	European Model only
	401000KB001040	Fuse 3A 250V	ヒ ュ ー ズ	except for European Model
	401000KB001100	Fuse 5A 250V	ヒ ュ ー ズ	U.S./Canadian, General & South African Models (110~130V area) only
	401000KB000360	Miniature Fuse 3AT	ミ ニ ヒ ュ ー ズ	European Model only
20	305400NA028190	PSW (Power Switch) Circuit Board #15681	P S W シ ー ト	U.S./Canadian Model only
20	305400NA027200	PSW (Power Switch) Circuit Board #14990	P S W シ ー ト	General & South African Models only
20	401000KA300010	Power Switch	ト グ ル ス イ ッ チ	European & Australian Models only
21	401000LB200190	Pin Jack	ピ ン ジ ャ ッ ク	
22	305400CB022570	Power Cord Holder	コ ー ド 巻 付 コ ラ ム	
23	401000GA800900	Power Transformer	電 源 ト ラ ン ス	
	305600NA800640	FX (Fuse) Circuit Board #80290	F X シ ー ト	U.S./Canadian Model only
	305600NA800650	FY (Fuse) Circuit Board #80290	F Y シ ー ト	European Model only
24	305600NA800630	CO (Capacitor) Circuit Board #80281	C O シ ー ト	
25	401000JH000070	Reverb Unit	リ バ ー ブ ユ ニ ッ ト	
26	401000FM259220	Electrolytic Capacitor 2200 μ F/80V	電 解 コ ン デ ン サ	
27	30560900000010	Cabinet Ass'y	外 装 組 立	
28	30560900000020	Top Case	上 ケ ー ス	
29	30560900000030	Bottom Cover	底 板	
30	305600AA801140	Grille	放 熱 グ リ ル	
	305400NB801550	Carrying Strap Ass'y	把 手 Ass'y	
31	401000CB801180	Foot	ス ベ リ 座	
32	305600AA801130	Trim Holder	サ ッ シ 押 え 金 具	
33	305600AA801120	Hinge	蝶 番	
34	401000EG051090	⊕ Pan Head Screw M5 x 109, MA Circuit Board	ナ ベ 小 ネ ジ	
35	401000EV430050	Toothed Washer AB 5S, MA Circuit Board	歯 付 座 金	
36	401000EQ341320	⊕ Round Head Screw 4.1 X 32, Bottom Cover	丸 木 ネ ジ	FCM-BL
37	401000EV200040	Washer 4S, Bottom Cover	平 座 金	FCM-BL
38	401000EZ980130	⊕ Tapping Screw 3 x 12S, Grille	ト ラ ス タ ッ ピ ン ネ ジ I 種	FCM3-BL

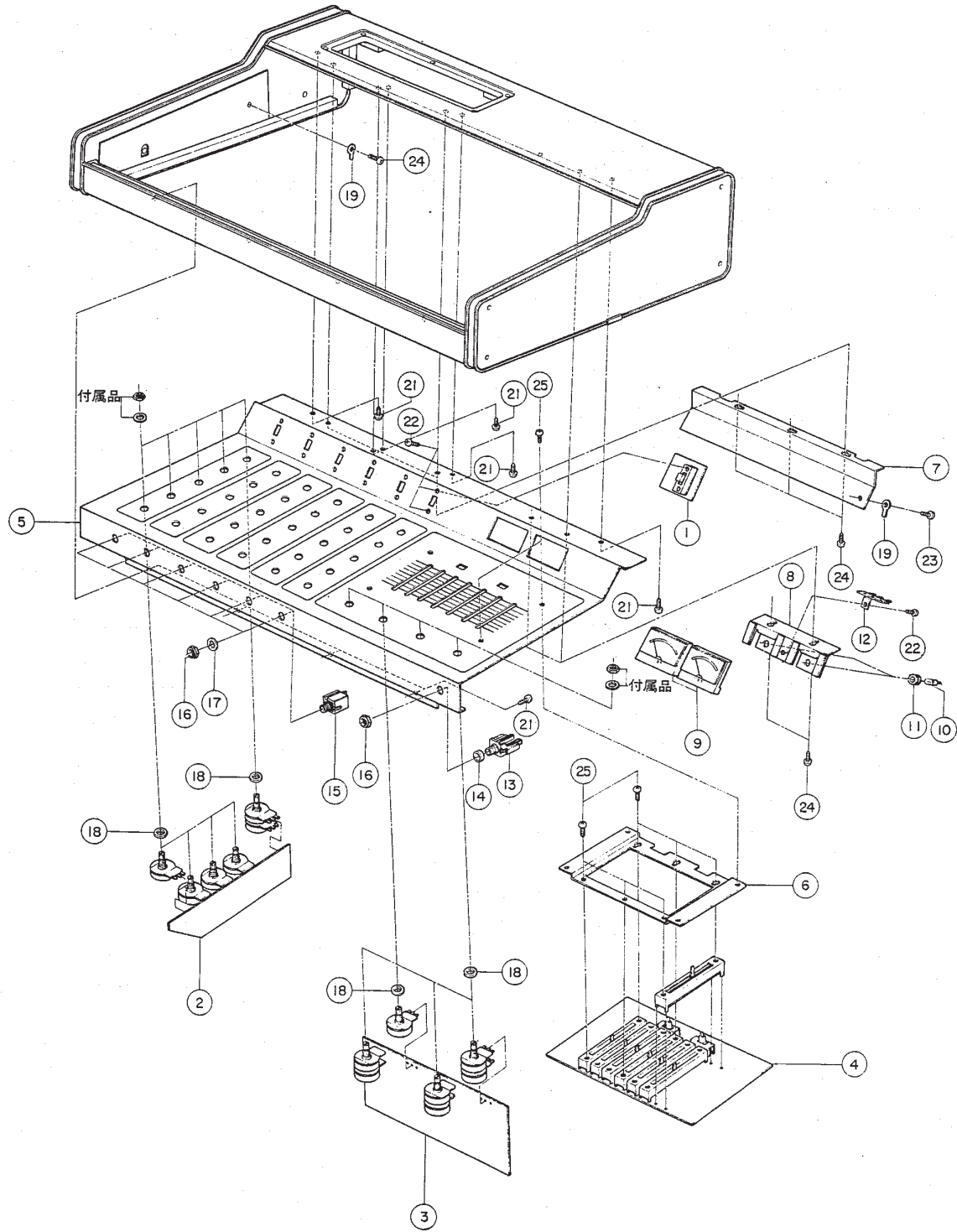
310030203006

YAMAHA ENSEMBLE MIXER

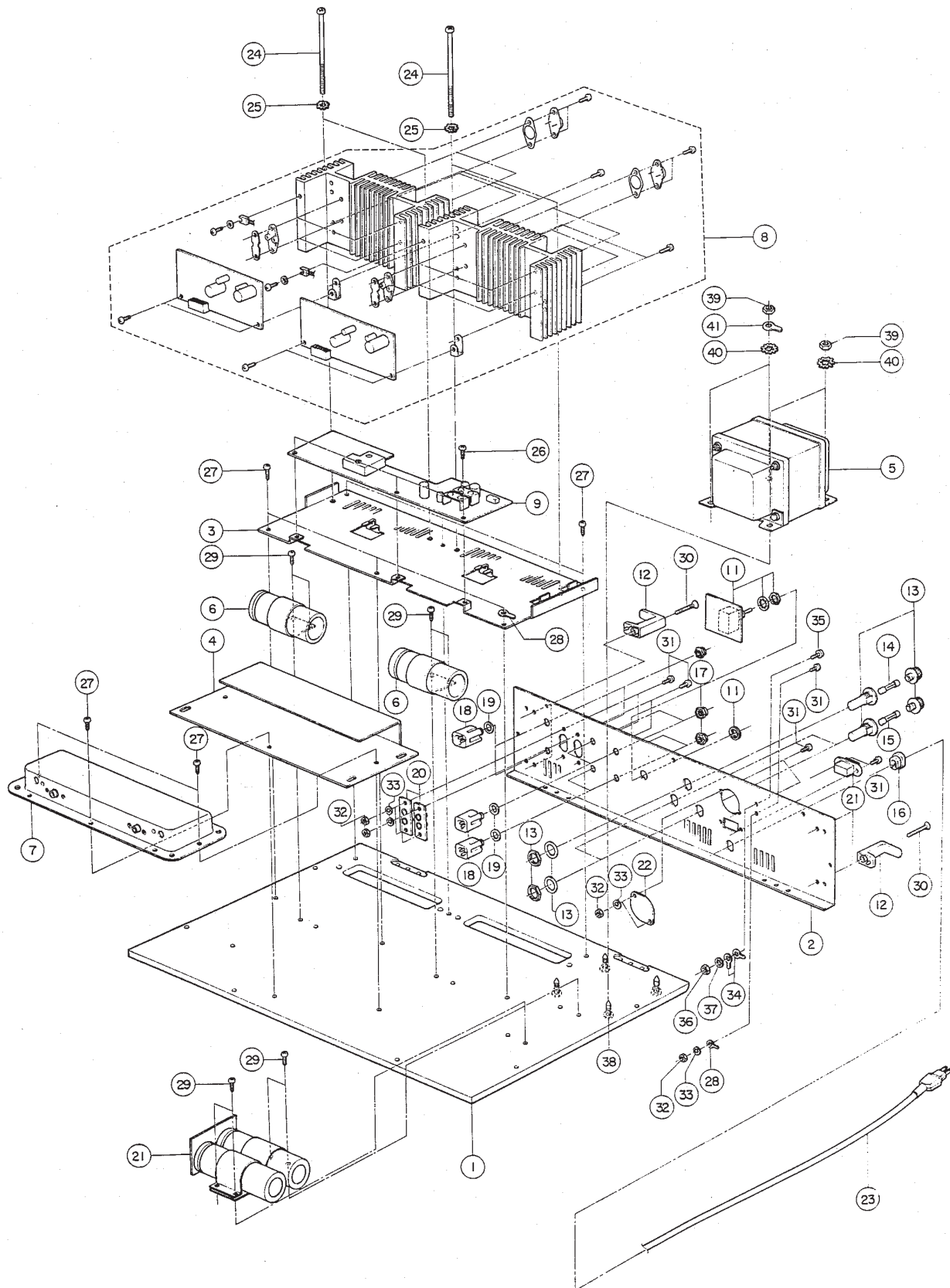
EM-150 部品表







No.	コ ー ド No.							品 名	備 考	卸 価	小売価
1	30	56	00	NA	80	00	50	ATTシート		450	600
2	30	56	00	NA	80	00	10	PAシート		2,250	3,000
3	30	56	00	NA	80	05	30	MVシート		3,750	5,000
4	30	56	00	NA	80	05	20	EQシート		4,500	6,000
5	30	56	00	AA	80	10	50	パネ ル		1,800	2,400
6	30	56	00	AA	80	10	70	サブパネル		90	120
7	30	56	00	AA	80	10	40	シールド板	ATTシートシールド用	75	100
8	30	56	00	AA	80	10	60	メーター押え金具		90	120
9	40	10	00	JI	00	02	10	レベルメーター		1,125	1,500
10	40	10	00	JB	00	00	20	ランプ、12V 60mA	リード付	113	150
11	40	10	00	CB	06	02	30	ゴムブッシュ、#0		4	5
12	40	10	00	LA	00	00	80	ラ グ 板	2P1L P=10	8	10
13	40	10	00	LB	30	00	60	ヘッドホーンジャック、JH-5020F		113	150
14	40	10	00	CA	00	59	80	インシュレーター	ヘッドホーン用	8	10
15	40	10	00	LB	20	06	30	ジャック	入力用	75	100
16	30	56	00	CB	06	20	10	ホーンナット、SK-6003	入力ジャック、ヘッドホーンジャック用	15	20
17	40	10	00	EK	00	23	70	ファイバーワッシャー	入力ジャック用	4	5
18	30	54	00	CB	02	41	90	スペーサー		8	10
19	40	10	00	LA	00	02	90	アースラグ、4φ		4	5
20	40	10	00	LA	00	02	80	アースラグ、3φ		4	5
21	40	10	00	EQ	33	51	30	丸木ネジ、3.5×13、ZMC2-BI	パネル取付	4	5
22	40	10	00	EA	33	00	50	ナベ小ネジ、M3×5、FCM-BI	ラグ板取付	4	5
23	40	10	00	EA	04	00	60	ナベ小ネジ、M4×6、ZMC2-Y	アースラグ取付	4	5
24	40	10	00	EQ	03	11	30	丸木ネジ、3.1×13、ZMC2-Y	アースラグ、シールド板メーター押え取付	4	5
25	40	10	00	EC	33	00	50	トラス小ネジ、M3×5、FCM-BI	サブパネル取付	4	5



No.	コード No.							品名	備考	卸 価	小売価
1	30	56	09	OO	00	01	00	底 板		1,800	2,400
2	30	56	00	AA	80	11	10	リヤパネル		750	1,000
3	30	56	00	AA	80	10	90	フレーム		375	500
4	30	56	00	AA	80	00	60	シールド板		225	300
5	40	10	00	GA	80	09	00	電源トランス		5,625	7,500
6	40	10	00	FM	25	92	20	ケミコン, 2,200 μ , 180V		375	500
7	40	10	00	JH	00	00	70	リバーブユニット		3,750	5,000
8	30	56	00	NA	80	06	20	MAシート		5,250	7,000
9	30	56	00	NA	80	05	10	RDCシート		3,300	4,400
10	30	56	00	NA	80	06	30	COシート		1,500	2,000
11	30	54	00	NA	02	72	00	P,SWシート		1,050	1,400
12	30	54	00	CB	02	25	70	コード巻付コラム		135	180
13	40	10	00	LB	20	04	90	ヒューズホルダー, SN2052	ネジ付	113	150
14	40	10	00	KB	00	10	40	ヒューズ耐ラッシュ, 3A 250V		60	80
15	40	10	00	KB	00	11	00	ヒューズ耐ラッシュ, 5A 250V		60	80
16	40	10	00	CB	00	44	10	コードストッパー(大)		23	30
17	30	56	00	CB	06	20	10	ホーンナット, SK-6003		15	20
18	40	10	00	LB	20	06	30	ジャック		75	100
19	40	10	00	EK	00	23	70	ファイバーワッシャー		4	5
20	40	10	00	LB	20	01	90	ピンジャック, 2P, P=15mm		45	60
21	40	10	00	LB	20	03	00	ACソケット		30	40
22	30	54	00	AA	02	43	10	電圧切換器盲板		75	100
23	40	10	00	MG	00	02	30	電源コード, #0066, 3.3m		225	300
24	40	10	00	EG	05	10	90	ナベ小ネジ, M5 \times 109, ZMC2-Y	MAシート取付	12	15
25	40	10	00	EV	43	00	50	歯付座金, AB5S, ZMC2-Y	MAシート取付	4	5
26	40	10	00	EL	03	00	60	セルフタッピングネジ2種 3 \times 6, ZMC2-Y	RDCシート取付	4	5
27	40	10	00	EQ	03	51	30	丸木ネジ, 3.5 \times 13, ZMC2-Y	フレーム取付	4	5
28	40	10	00	LA	00	02	80	アースラグ, 3 ϕ	束線附属品	4	5
29	40	10	00	EQ	03	11	30	丸木ネジ, 3.1 \times 13, ZMC2-Y	コンデンサー, Coシート取付	4	5
30	40	10	00	EB	34	02	50	皿小ネジ, M4 \times 25, クロプロ	コラム取付	4	5
31	40	10	00	EA	33	01	00	ナベ小ネジ, M3 \times 10, クロプロ	ピンジャック取付	8	10
32	40	10	00	EV	10	00	30	六角ナット, 3S, ZMC2-Y	ピンジャック取付	4	5
33	40	10	00	EV	41	00	30	歯付座金, A3S, ZMC2-Y	ピンジャック取付	4	5
34	40	10	00	LA	00	02	90	アースラグ, 4 ϕ		4	5
35	40	10	00	EA	13	01	00	ナベ小ネジ, M4 \times 10, FCM-BI	アースラグ取付	4	5
36	40	10	00	EV	10	00	40	六角ナット, 4S, ZMC2-Y	アースラグ取付	4	5
37	40	10	00	EV	41	00	40	歯付座金, A4S, ZMC2-Y	アースラグ取付	4	5
38	40	10	00	EV	66	02	50	ヒレ付ボルト, M6 \times 25, ZMC2-BI	トランス取付	8	10
39	40	10	00	EV	10	00	60	六角ナット, M6, ZMC2-Y	トランス取付	4	5
40	40	10	00	EV	43	00	60	歯付座金, AB6S, ZMC2-Y	トランス取付	4	5
41	40	10	00	LA	00	14	80	アースラグ, 6 ϕ	束線附属品	8	10

No.	コ ー ド No.						品 名	備 考	卸 価	小 売 価
	30	56	00	NA	80	00 50	ATTシート		450	600
	40	10	00	KA	40	00 70	スライドスイッチ		135	180
	30	56	00	NA	80	00 10	PAシート		2,250	3,000
	40	10	00	IG	00	04 70	IC BA311F		225	300
	40	10	00	HS	32	02 10	ボリューム A50k Ω	VOLUME BASS・TREBLE	113	150
	40	10	00	HS	32	02 20	ボリューム B50k Ω	REVECHO	113	150
	40	10	00	HS	32	02 30	ボリューム BH50k Ω ×2	BALANCE	225	300
	30	56	00	NA	80	09 80	MVシート		3,750	5,000
	40	10	00	IC	16	81 10	トランジスター 2SC1681		75	100
	40	10	00	IG	00	04 70	IC BA311F		225	300
	40	10	00	GB	06	51 00	フィルターコイル 1.0H		150	200
	40	10	00	GB	06	43 90	フィルターコイル 0.39H		150	200
	40	10	00	HS	32	02 40	ボリューム A50k Ω ×2	MASTER AUX MONITOR	225	300
	40	10	00	HS	32	02 20	ボリューム B50k Ω	REVERB	113	150
	40	10	00	FP	15	61 00	タンタルコンデンサ 1/35		45	60
	30	56	00	NA	80	05 20	EQシート		4,500	6,000
	40	10	00	IC	07	32 40	トランジスター 2SC732		75	100
	40	10	00	GB	06	52 20	フィルターコイル 2.2H		150	200
	40	10	00	GB	06	41 50	フィルターコイル 0.15H		150	200
	40	10	00	GB	06	35 60	フィルターコイル 0.056H		150	200
	40	10	00	GB	06	33 30	フィルターコイル 0.033H		150	200
	40	10	00	GB	06	31 20	フィルターコイル 0.012H		150	200
	40	10	00	HQ	10	00 30	スライドボリューム G50k Ω ×2		300	400
	40	10	00	FP	15	61 00	タンタルコンデンサ 1/35		45	60
	40	10	00	FP	15	63 30	タンタルコンデンサ 3.3/35		60	80
	40	10	00	KA	40	03 40	スライドスイッチ		150	200
	30	56	00	NA	80	05 10	RDCシート		3,300	4,000
	40	10	00	IC	04	85 20	トランジスター 2SC485		188	250
	40	10	00	IC	16	81 10	トランジスター 2SC1681		75	100
	30	54	00	BA	00	51 20	放熱板(2SC485用)		23	30
	40	10	00	IG	00	01 50	IC AN374		375	500
	40	10	00	IF	00	00 40	ダイオードIS1555		23	30
	40	10	00	IH	00	01 40	ダイオード10DC-2	10DC-4でサービス	75	100
	40	10	00	IH	00	01 40	ダイオード10DC-1	10DC-4でサービス	75	100
	40	10	00	IH	00	02 10	ダイオードS5151		338	450
	40	10	00	IH	00	02 20	ダイオードS5151R		338	450
	40	10	00	HL	31	41 00	酸化金属皮膜抵抗 10 Ω 1P		12	15
	40	10	00	HL	32	51 80	酸化金属皮膜抵抗 180 Ω 2P		15	20
	40	10	00	HM	53	51 00	セメント抵抗 100 Ω 3P		38	50
	40	10	00	HT	41	00 70	ソリッドボリューム B10k Ω		53	70
	40	10	00	HT	41	01 40	ソリッドボリューム B47k Ω		53	70
	40	10	00	FP	15	54 70	タンタルコンデンサ 0.47/35		45	60
	40	10	00	LB	60	02 70	6P コネクタープラグ		38	50
	30	56	00	NA	80	06 20	MAシート		5,250	7,000
	40	10	00	IA	07	63 30	トランジスター 2SA763		113	150

No.	コード No.						品名	備考	卸 価	小売 価
	40	10	00	IA	04	83 20	トランジスター 2SA483		375	500
	40	10	00	IC	07	83 20	トランジスター 2SC783		188	250
	40	10	00	IC	10	79 20	トランジスター 2SC1079		525	700
	40	10	00	LB	30	01 10	トランジスターソケット(2SC1079用)		60	80
	40	10	00	IH	00	01 40	ダイオード10DC-1	10DC-4でサービス	75	100
	40	10	00	IF	00	04 50	バリスターSTV-3H		150	200
	40	10	00	HL	31	41 00	酸化金属皮膜抵抗 10 Ω , 1P		12	15
	40	10	00	HL	32	41 00	酸化金属皮膜抵抗 10 Ω , 2P		15	20
	40	10	00	HL	31	61 00	酸化金属皮膜抵抗 1k Ω , 1P		12	15
	40	10	00	HM	55	24 70	セメント抵抗 0.47 Ω , 5P		45	60
	40	10	00	HT	41	00 10	ソリッドボリューム B220 Ω		53	70
	40	10	00	GD	90	00 50	コイル 3 μ F		75	100
	40	10	00	LB	60	02 80	6Pコネクターソケット		75	100
	30	54	00	BA	00	81 30	放熱板		1,875	2,500
	40	10	00	HW	11	43 30	ヒューズ抵抗 330 Ω , 1W(55mA)		45	60
	40	10	00	EA	03	00 60	⊕ナベ小ネジ 3 \times 6	シート取付用	4	5
	40	10	00	EA	03	01 00	⊕ナベ小ネジ 3 \times 10	シートホルダー 2SC783 2SA483取付用	4	5
	40	10	00	EA	03	01 50	⊕ナベ小ネジ 3 \times 15	2SC783 2SA483 取付用	4	5
	40	10	00	EV	41	00 30	歯付座金 A3S	2SC783 2SA483 取付用	4	5
	40	10	00	EI	03	01 00	バインドタッピング 3 \times 10	STV-3H-O 取付用	4	5
	40	10	00	EV	20	00 30	平座金 A3S	STV-3H-O 取付用	4	5