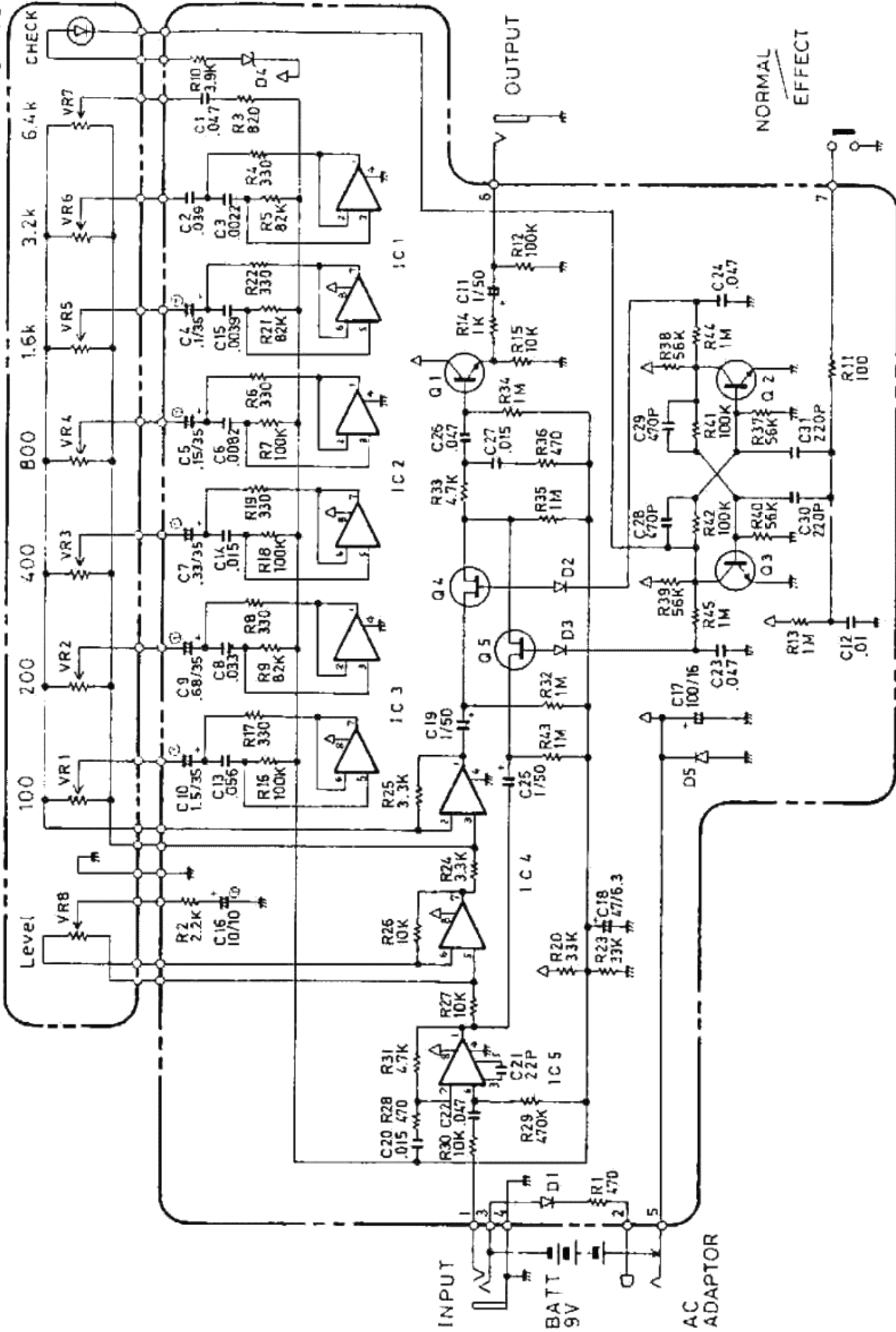


GL-3PR2

10KG x B



NORMAL
EFFECT

INPUT

BATT
9V

AC
ADAPTOR

OUTPUT

IC 1

IC 2

IC 3

IC 4

IC 5

100

200

400

800

1.6k

3.2k

6.4k

CHECK

Level