
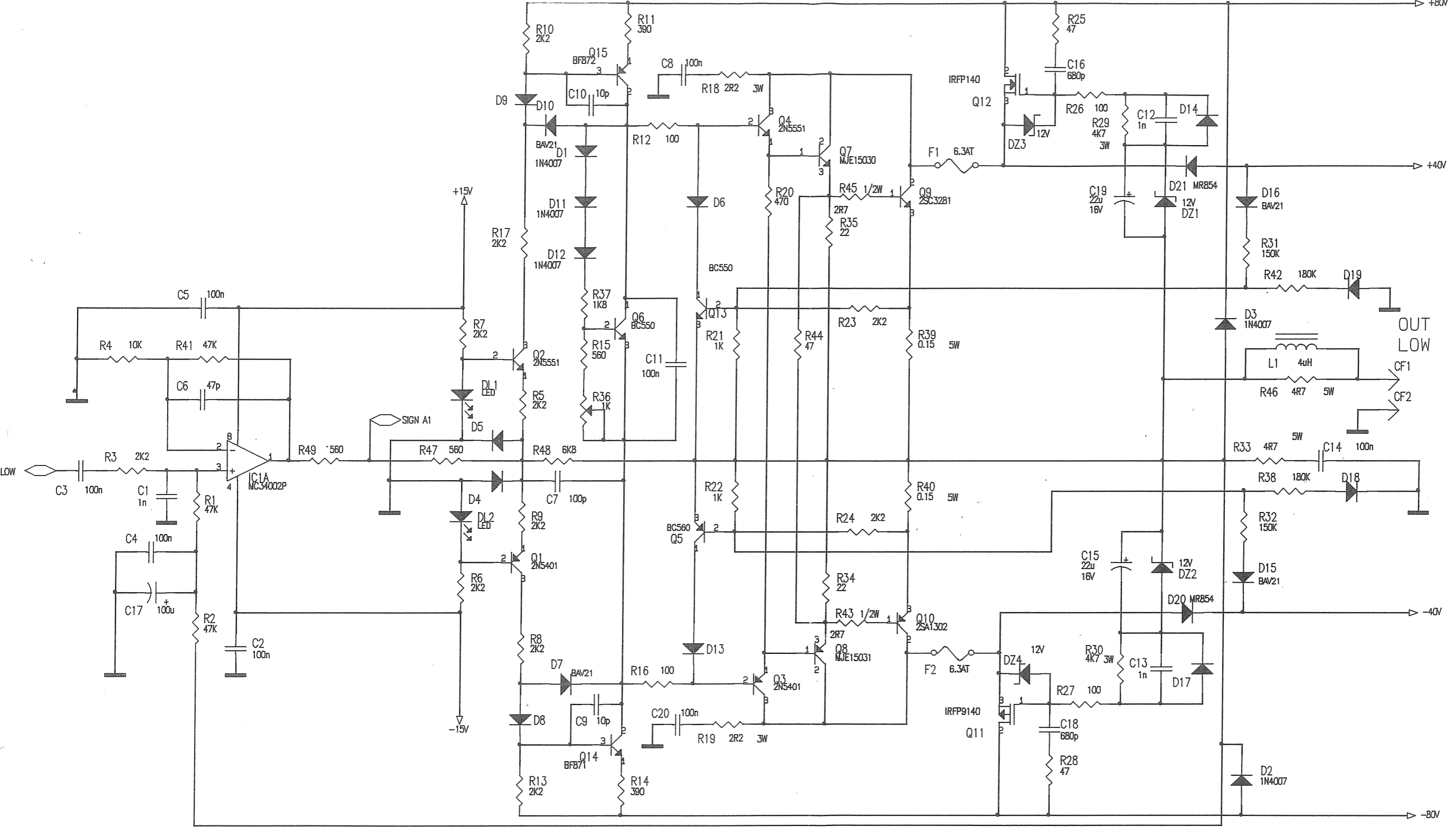


R.C.F. s.p.a.  
 28 APR. 1997  
 Ufficio Tecnico

			 INDUSTRIE ELETTROACUSTICHE REGGIO E.	Denominazione ART 300 A - C.S. CONTROLLI	
1		Agg. R23 - Variaz. comp.		29/1/97	Diseg. <i>Luci</i>
N.		Oggetto modifica	Data	Nome <i>Luci</i>	Sostituito dal Visto
					Data 1/10/96
					N. MATRICOLA 31850



- ALL DIODE NOT SPECIFIED ARE 1N4148



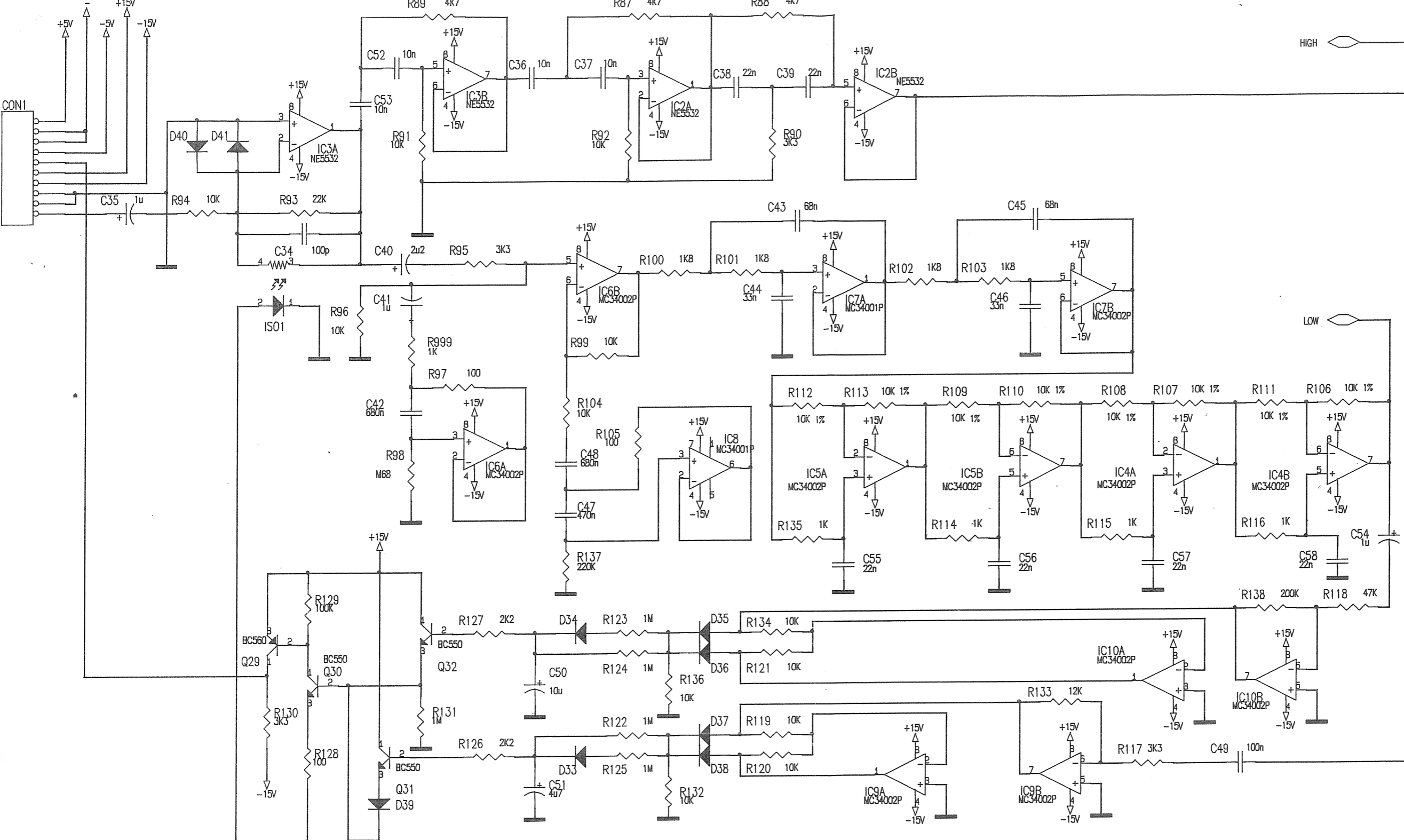
INDUSTRIE  
ELETTRACUSTICHE  
REGGIO E.

Disegn.	<i>Lucio Dele</i>				
Contr.	<i>Andrea Pelelli</i>	1 VARIATO NOME E COMPONENTI IN 1/4 E 4/4	31/31/97	<i>Lucio</i>	
Data	31/01/97	N.	Oggetto Modifica	Data	Nome


Denominazione: **FINAL LOW ART300A** Tav. 1/4

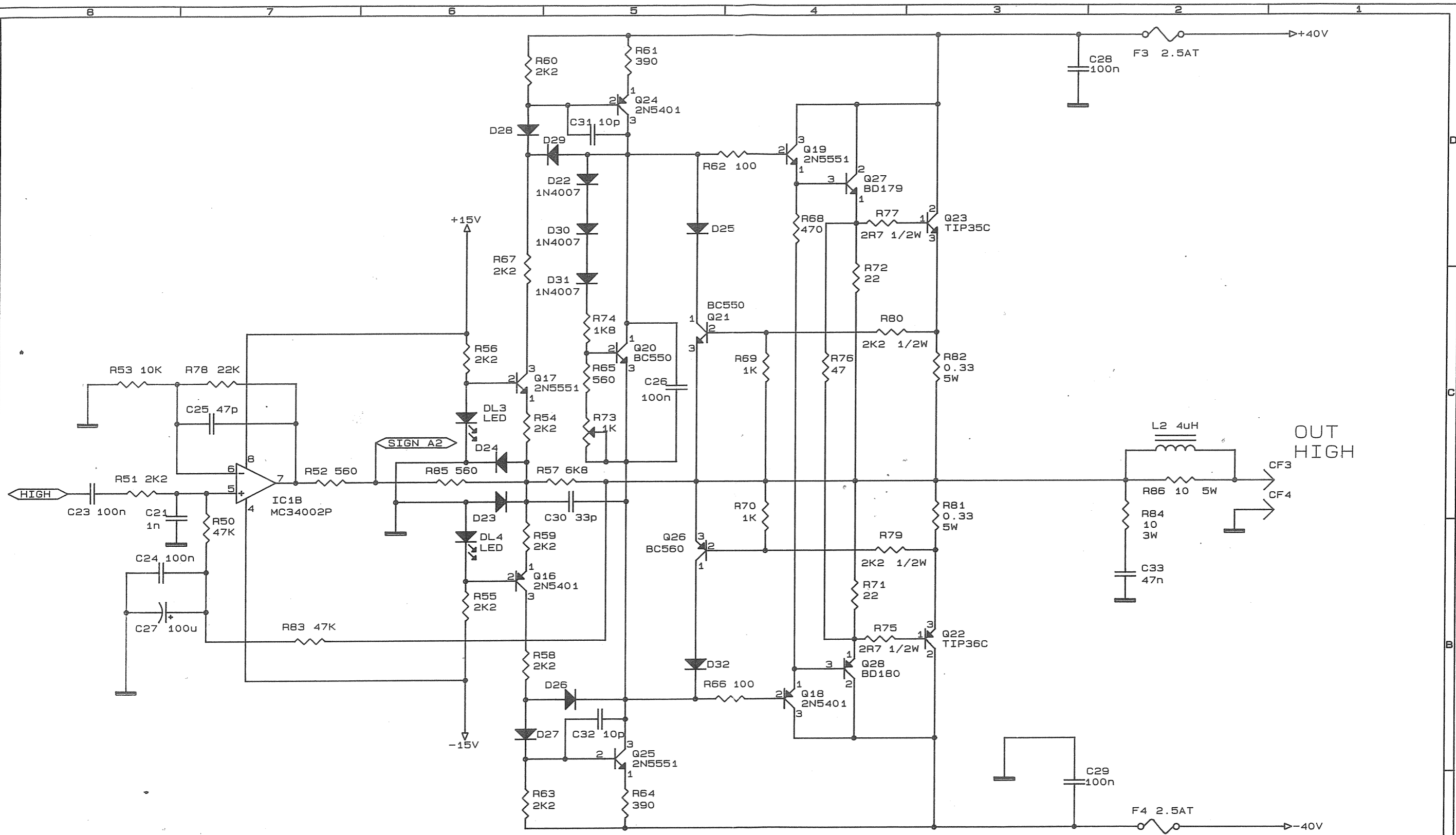
N. CODICE  
**SE031851**  
MATRICOLA

A termine di legge ci riserviamo la proprietà di questo disegno con divieto di riproduzione e renderlo noto a terzi senza nostra autorizzazione scritta




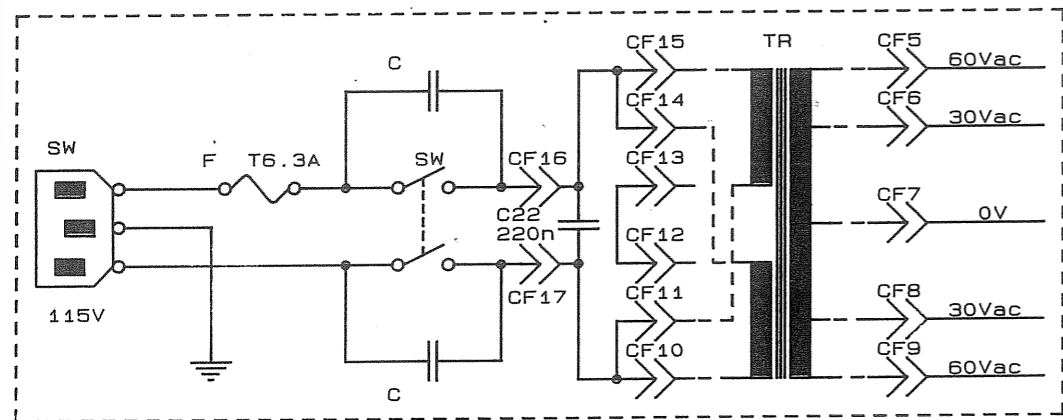
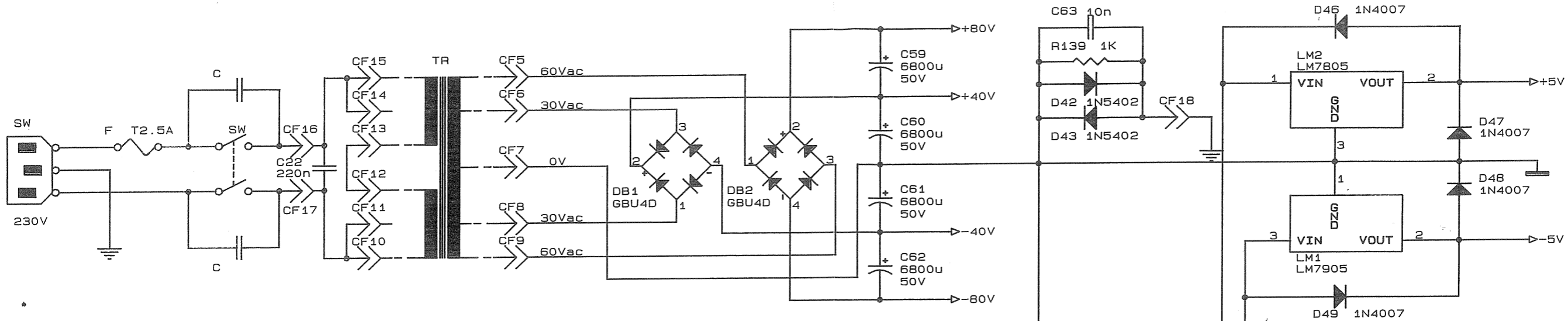
- ALL DIODE NOT SPECIFIED ARE 1N4148

 INDUSTRIE ELETTROACUSTICHE REGGIO E.	Disegn.	<i>Luca...</i>					
	Contr.	<i>Andrea...</i>	1 VARIATO NOME E COMPONENTI IN 1/4 E 4/4	31/01/97	<i>Luca...</i>		
	Data	31/01/97	N.	Oggetto Modifica	Data	Nome	Contr.
	Denominazione:			FINAL FILTER ART300A	Tav. 4/4		N. CODICE SE031851 MATRICOLA
A termine di legge ci riserviamo la proprietà di questo disegno con divieto di riproduzione e renderlo noto a terzi senza nostra autorizzazione scritta							

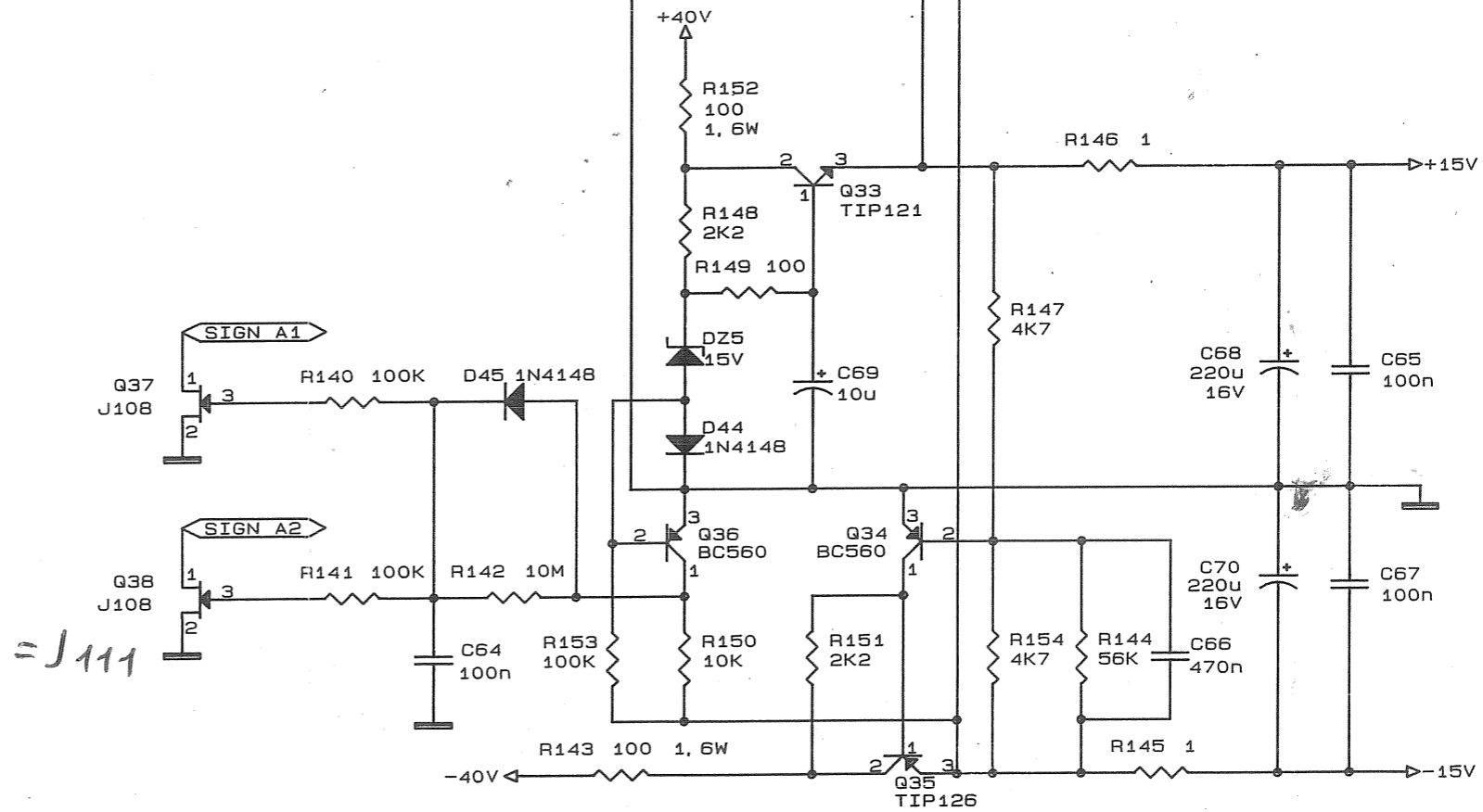



- ALL DIODE NOT SPECIFIED ARE 1N4148

 INDUSTRIE ELETTROACUSTICHE REGGIO E.	Disegn.	Vorini					
	Contr.	Adi e	A	VARIATO NOME E COMPONENTI IN 1/2 e 1/4	31/01/97	<i>[Signature]</i>	
	Data	01/10/96	N.	Oggetto Modifica	Data	Nome	Contr.
	Denominazione: FINAL HIGH ART 300A Tav. 2/4				N. CODICE SE031851		MATRICOLA
A termine di legge ci riserviamo la proprietà di questo disegno con divieto di riproduzione e renderlo noto a terzi senza nostra autorizzazione scritta							



- FOR POWER SUPPLY 115V TO CONNECT CF13 ON CF11 AND CF12 ON CF14 AND CHANGE FUSE WITH T 6.3A .



 INDUSTRIE ELETTROACUSTICHE REGGIO E.	Disegn.	Vorini			
	Contr.	Alini C	1	VARIATO NOME E COMPONENTI IN 1/4 E 1/4	31/01/97
	Data	01/10/96	N.	Oggetto Modifica	Data
	Denominazione: POWER SUPPLY ART300A				N. CODICE SE031851
				MATRICOLA	
A termine di legge ci riserviamo la proprietà di questo disegno con divieto di riproduzione e renderlo noto a terzi senza nostra autorizzazione scritta					