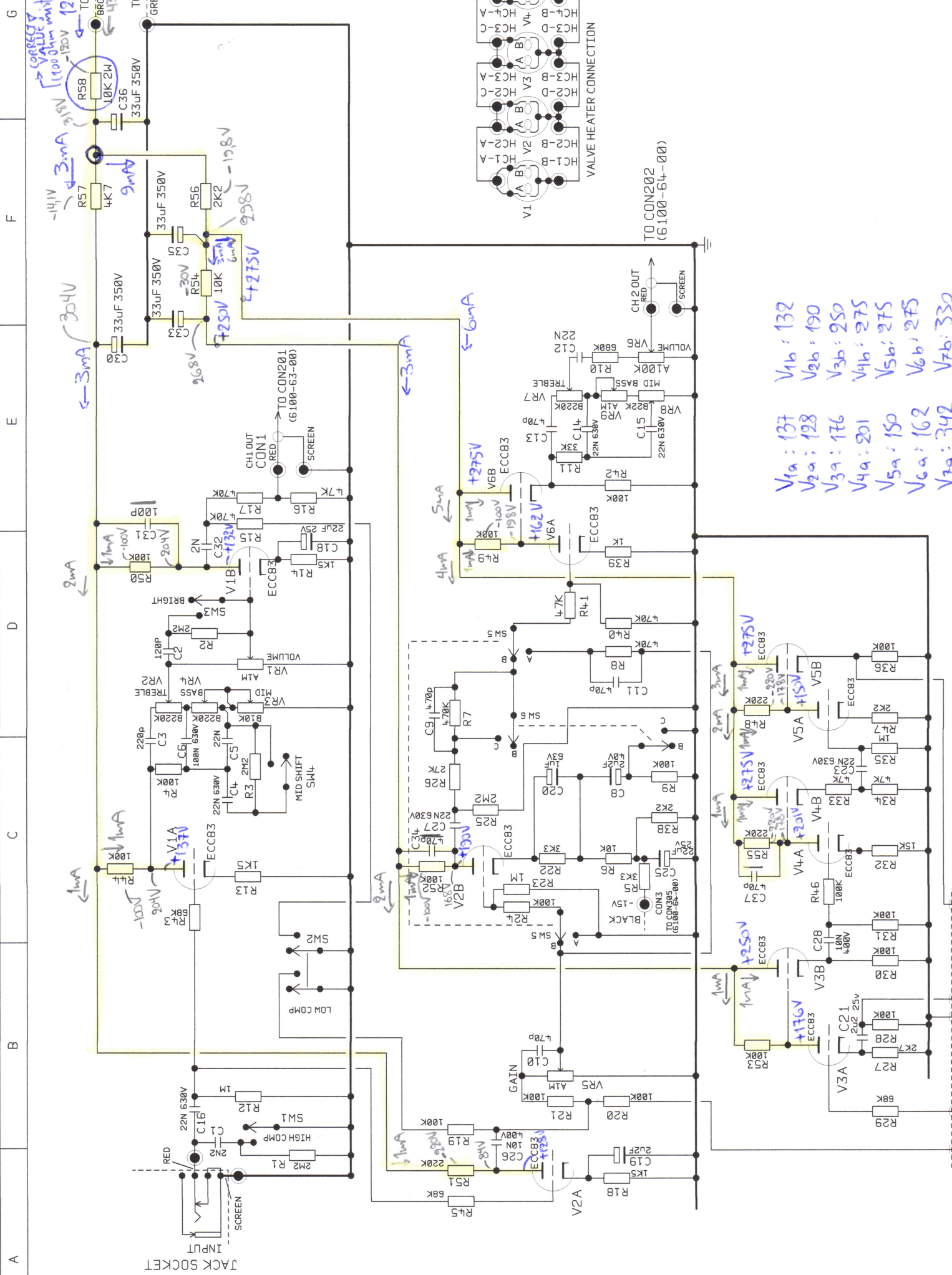
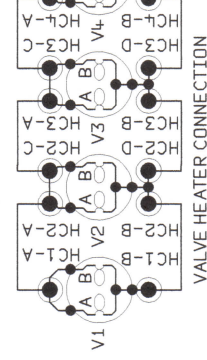


DMG.No. 6100-61-04

1 2 3 4 5



- V1a: 137
- V2a: 128
- V3a: 176
- V4a: 201
- V5a: 150
- V6a: 162
- V7a: 342
- V1b: 132
- V2b: 190
- V3b: 250
- V4b: 275
- V5b: 275
- V6b: 275
- V7b: 330



TO CON202  
(6.100-64-00)

TO CON201  
(6.100-63-00)

TO CON305  
(6.100-64-00)

TO CON303  
(6.100-64-00)

TO CON201  
(6.100-64-00)