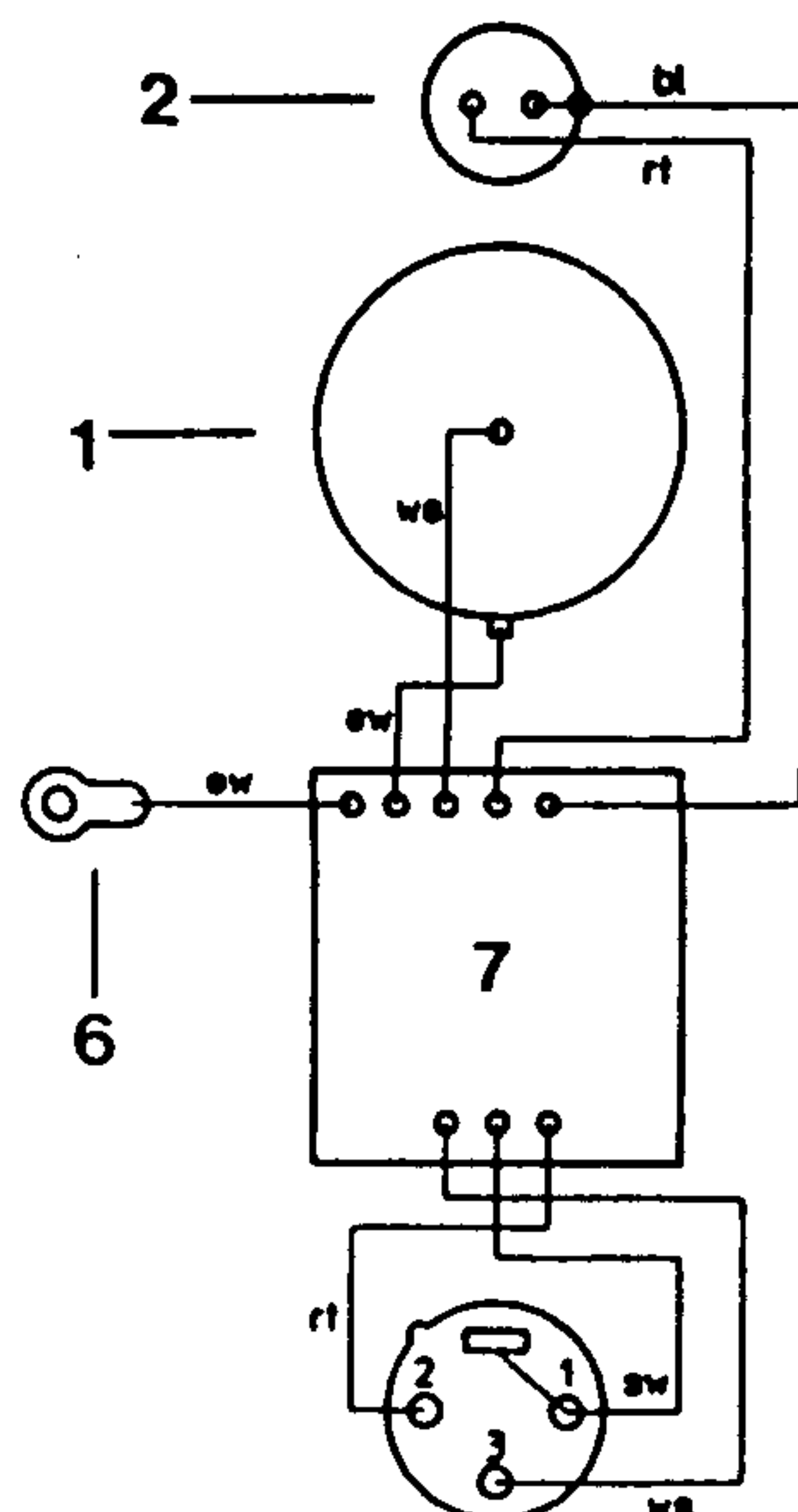


## Verdrahtungsplan/Wiring

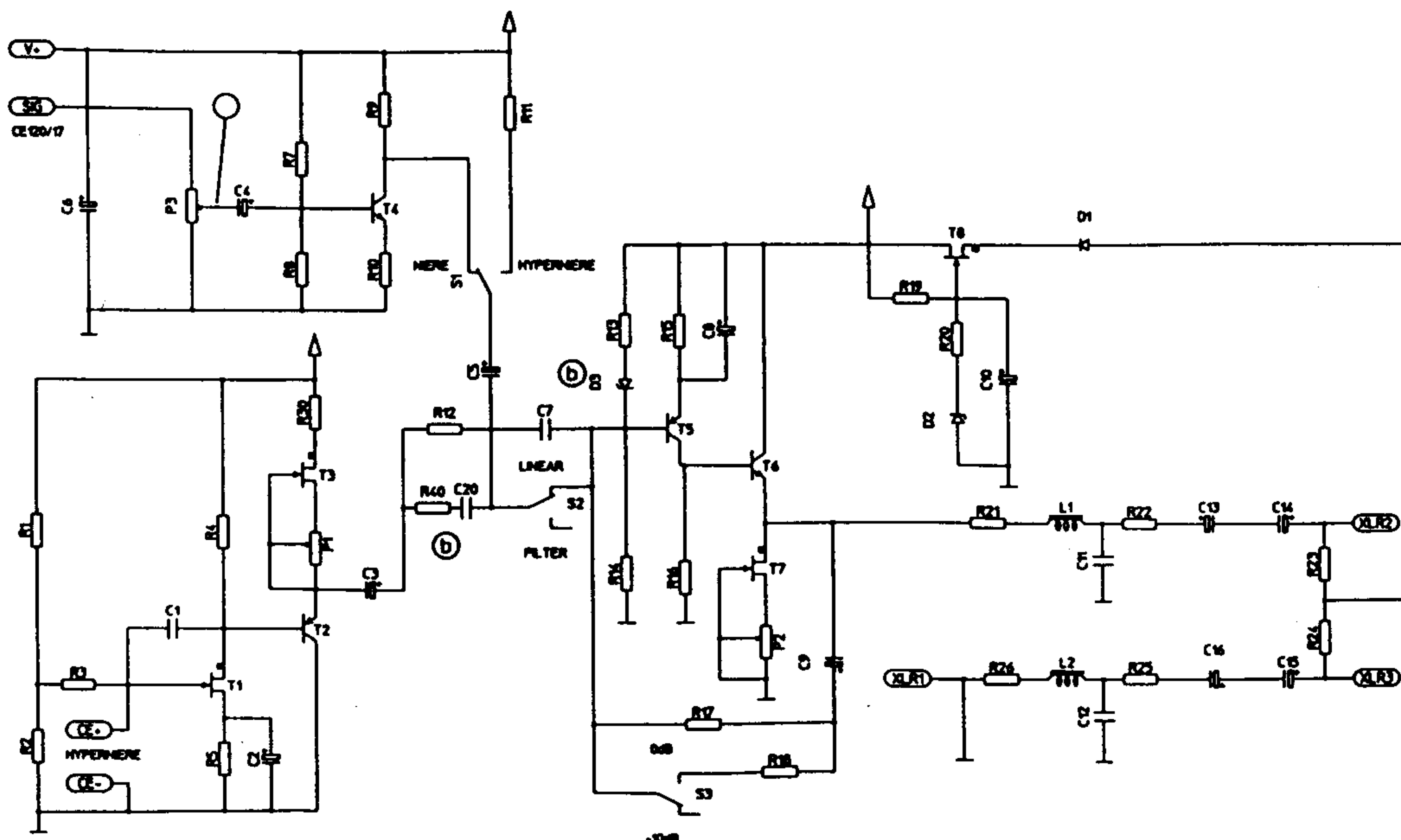
Print: Schalterseite  
 PCB Assy.: switch side  
 bl...blau...blue  
 rt...rot...red  
 ws...weiß...white  
 sw...schwarz...black





**C 3000** 2585 Z 0001: A  
**C 3000** silber / silver 2585 Z 0002: B

Benennung	Pos.Nr. Item	Bestellnummer Order number	Stk.-Zahl Quantity		Description
			A	B	
Kapsel+Lagerung	1	2585 M 1001	1	1	Capsule+suspension
Windschutz, vorne	1.1	2585 Z 0801	1	1	Windscreen, front
Windschutz, hinten	1.2	2585 Z 1101	1	1	Windscreen, rear
Kapsel CE20/27	2	2585 M 1101	1	1	Capsule CE 20/27
Träger	3	2585 Z 0101	1	1	Chassis
<del>Fräger</del>	<del>3</del>	<del>2585 Z 1601</del>	<del>1</del>	<del>1</del>	<del>Chassis</del>
Kappe, komplett	4	2585 M 0101	1	-	Cap, complete
Kappe, komplett	4	2585 M 0102	-	1	Cap, complete
Schraube EJOT	5	0099 N 3006	2	2	Screw EJOT
<del>Lötflanke</del>	<del>6</del>	<del>4149 N 6033</del>	<del>1</del>	<del>1</del>	<del>Solder-tag</del>
Print, komplett	7	2585 M 0201	1	1	PCB - Assembly
Schalter S1...S3	7.1	0040 E 0072	3	3	Switch S1...S3
Schalterrahmen	7.2	2585 Z 0901	1	1	Switch frame
Gehäuse	8	2585 Z 0211	1	-	Housing
Gehäuse	8	2585 Z 0212	-	1	Housing
Schraube EJOT	9	0099 N 3007	3	3	Screw EJOT
Steckereinsatz	10	0016 E 0355	1	1	Connector
Schraube M2,5x6	11	7985 D 2502	1	1	Screw M2,5x6
Zahnscheibe A2,5	12	6797 D 2500	1	1	Toothed washer A2,5
Hülse	13	2585 Z 1501	1	-	Sleeve
Hülse	13	2585 Z 1502	-	1	Sleeve
Streifen	14	2585 Z 1701	1	1	Strip
Rohrkern	15	0023 E 0082	1	1	Ferrite core
Stativanschl. SA41/1 --	--	6001 H 0314	1	1	Stand adapter SA41/1





## Reparaturhinweise:

Nach Lösen der drei Schrauben 9 kann der Träger 3 mit den Kapseln aus dem Gehäuse 8 gezogen werden und der Print 7 wird zugänglich. Nach Entfernung der beiden Schrauben 5 kann die Gitterkappe 4 abgenommen werden. Die Kapsel CE20/27 Pos. 2 kann leicht aus der elastischen Lagerung herausgedrückt werden. Es ist darauf zu achten, daß nie an der Kapsel selbst gelötet wird, sondern die an der Kapsel werkseits angebrachten Litzen zur Kontaktgabe verwendet werden. Selbst kurzzeitige Erwärmung der CE 20 kann diese zerstören. Der als Dichtung an der Durchführungsstelle der Litzen im Träger dienende Schmelzkleber kann nach vorsichtigem Erwärmen mittels Lötkolben leicht entfernt werden. Nach Kapseltausch muß darauf geachtet werden, daß die Litzenöffnung wieder abgedichtet wird. Bei älteren Mikrofonen bitte nicht auf die Befestigung des Lötflügels 6 mittels einer der beiden Kappenschrauben 5 zu vergessen. Die neue Konstruktion enthält eine Schirmhülse 13 zur sicheren Masseverbindung. Diese Hülse kann jedoch nur in Verbindung mit dem Rahmen 2285Z1601 verwendet werden. Bei diesem beträgt der Außendurchmesser (siehe das Maß zwischen den Pfeilen in der linken Abbildung auf Seite 2) 48 mm anstatt den 48,95 mm beim Rahmen 2585Z0101.

Beim Wiederausammenbau des Mikrofons ist unbedingt zuerst der Steckereinsatz 10 im Gehäuse 8 festzuschrauben. Sodann wird der Print 7 in die entsprechenden Aufnahmen des Trägers 3 eingesetzt. Dieser ist nun vorsichtig in das Gehäuse einzuschieben wobei größtes Augenmerk auf die Lage der Litzen zum Stecker 10 zu legen ist. Diese dürfen auf keinen Fall zwischen Print und Gehäuse zu liegen kommen. Mit einem langen, dünnen Schraubenzieher o.ä. ist die Lage der Litzen gegebenenfalls während der Zusammenbaues zu korrigieren

Obwohl die Schaltung des Mikrofonverstärkers in dieser Serviceanleitung dargestellt ist, raten wir von einer Reparatur ab, da die Kosten den Preis eines neuen Prints überschreiten werden. Eine Ausnahme bilden Schalter und Schalterraahmen.

## Repair Hints:

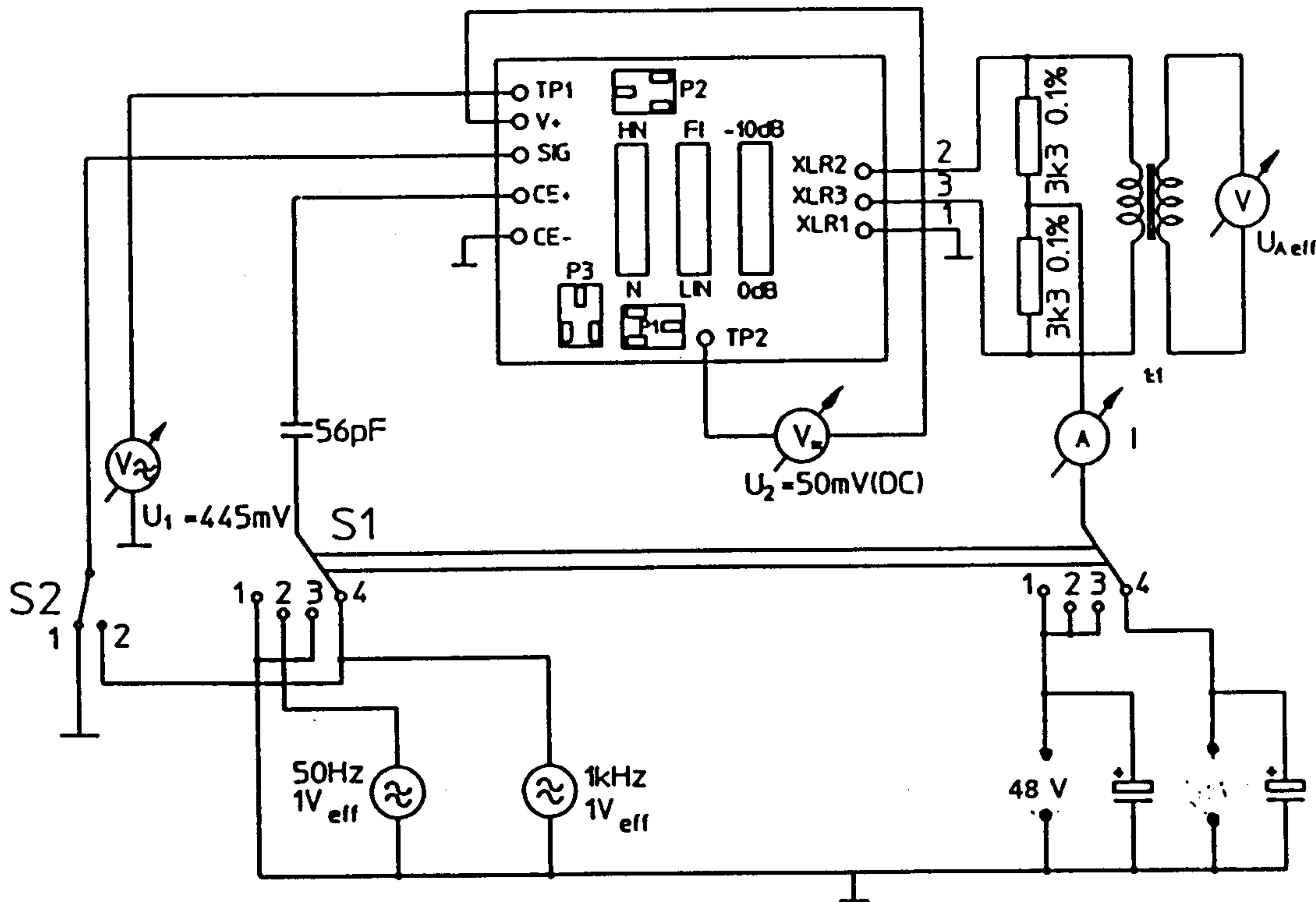
After removing the three screws 9 the chassis 3 with the two capsules can be pulled out from housing 8 and access to the printed circuit board is possible. By further loosening the two screws 5 the top cap 4 comes off. The capsule CE20/27 item 2 can easily be peeled out of the elastic suspension. Never try to solder directly on the CE 20 as even short heating may damage the capsule. Always use the litz wires already attached to the replacement capsule for connection. The hot melt adhesive to seal the wire hole of the chassis can be removed after slightly heating up with a soldering iron. This hole has to be sealed again after installing new capsules. On older microphones please do not forget to fix the grounding lug 6 with one of the screws 5. The recent construction uses a screen sleeve 13 for proper ground contact. This sleeve can only be used with microphones having the frame 2585Z1601. This has an outer diameter of 48 mm (the size between the arrows of the left figure on page 2). Frame 2585Z0101 had 48,95 mm.

When reassembling the microphone the connector 10 has to be fastened in the housing 8 first. Then the printed circuit board has to be positioned in the respective apertures of chassis 3. Slip chassis carefully into housing 8 and note the position of the litz wires to the connector. These wires must not be clamped between pc-board and housing. If necessary correct positioning of wires with a long thin screwdriver. Please note that if not following these instructions the litz wires could be crushed which may not readily be noticeable.

Although we publish the schematics of the microphone amplifier in this service leaflet, we do not recommend to repair defective boards. Repair costs in most cases will exceed board costs. Only exceptions are switch and switch frame.



**Meßschaltung für C 3000 Print 2585 M 0201**  
**Test circuit for C 3000 pcb assembly 2585 M 0201**



Prüfschalter Test switches		Schalter am Print on-board switches (siehe Schaltung, see schematics)	Meßwert Measuring value	einstellen mit: adjust with:
S1	S2	S1/S2/S3		
1	1	Hypercard/Filter/0 dB	U <sub>2</sub> = 50 mV +/- 3 mV I = 3,1 mA +/- 0,5 mA	P1 P2
2	1	Hypercard/Filter/0 dB	U <sub>a,eff</sub> = 240 mV +/- 60 mV	
2	1	Cardioid/Filter/0 dB	U <sub>a,eff</sub> = 240 mV +/- 60 mV	
3	2	Cardioid/linear/0 dB	U <sub>1</sub> = 445 mV +/- 5 mV	P3
4	1	Cardioid/linear/-10 dB	U <sub>a,eff</sub> = 430 mV +/- 50 mV	
1	2	Cardioid/linear/0 dB	U <sub>a,eff</sub> = 395 mV +/- 20 mV	
1	1	Cardioid/linear/0 dB	U <sub>a,eff</sub> < 4,3 µV (noise)	
1	1	Hypercard/linear/0 dB	U <sub>a,eff</sub> < 4,1 µV (noise)	

**Technical Specs.**

Sensitivity, 1 kHz, unloaded	18,2 mV/Pa = -34 dBV (Cardioide) 15,8 mV/Pa = -36 dBV (Hypercardioide)
SPL for 1% THD, unloaded	136 dB SPL = 126 Pa
Weighted Noise	3,3 µV <sub>eff</sub> ; IEC651/DIN45412 2,7 µV <sub>eff</sub> (Hypercardioide)
Equivalent SPL	18 dBA; DIN45412 (Cardioide) 17,5 dBA; DIN45412 (Hypercardioide)
Output Impedance	≤ 200 Ohm @ 100...10.000Hz
Nominal Load	≥ 2000 Ohm
Phantom Powering	9...52V (DIN45596) I ≤ 3,6 mA
Temperature Range	-10°C... +60°C
Rel. Humidity	90% @ +20°C; 85% @ +60°C

**Technische Daten**

Leerlaufübertragungsfaktor, 1kHz
Max. Schalldruck, 1% Klirr, Leerlauf
Störspannung, bewertet
Äquivalentschalldruckpegel
Ausgangsimpedanz
Nennabschluß
Phantomspannung
Temperaturbereich
Rel. Feuchte