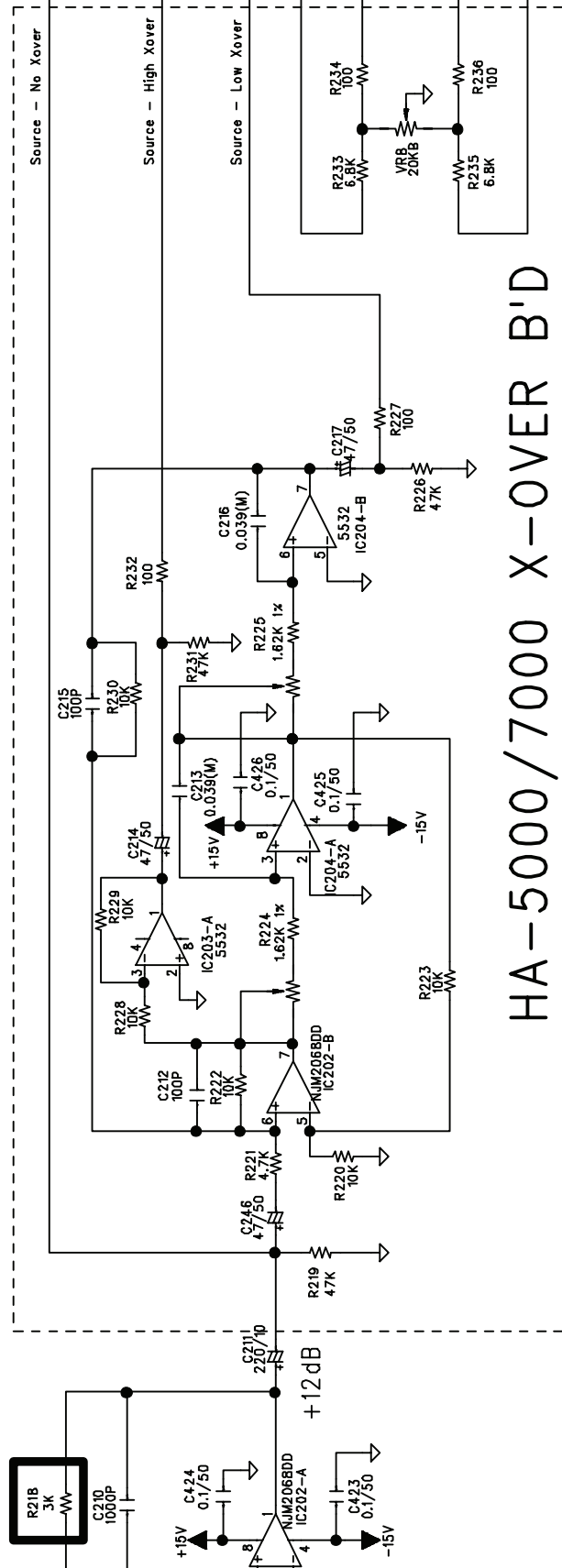
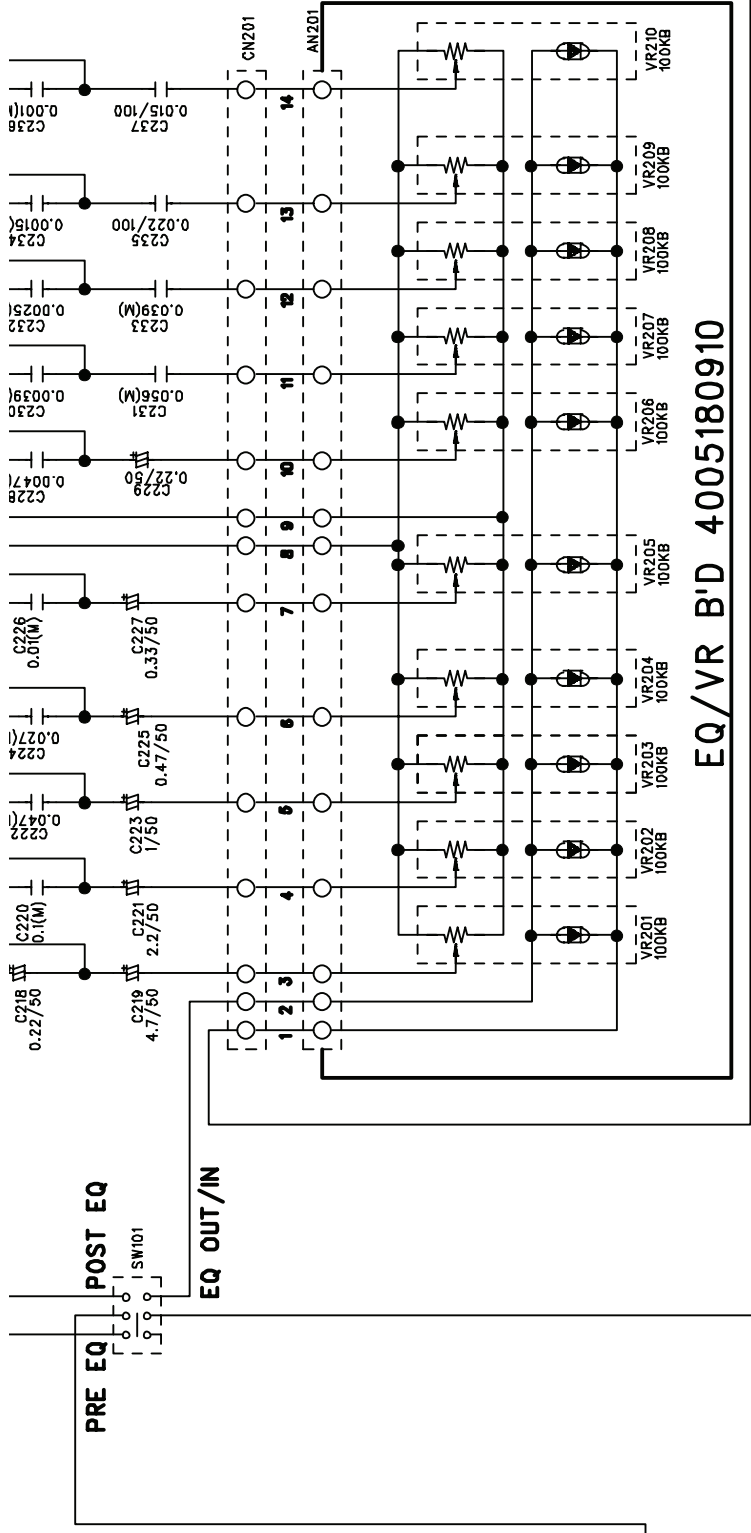


10/50
+15V



4005
HA-5000
MAIN

FAN