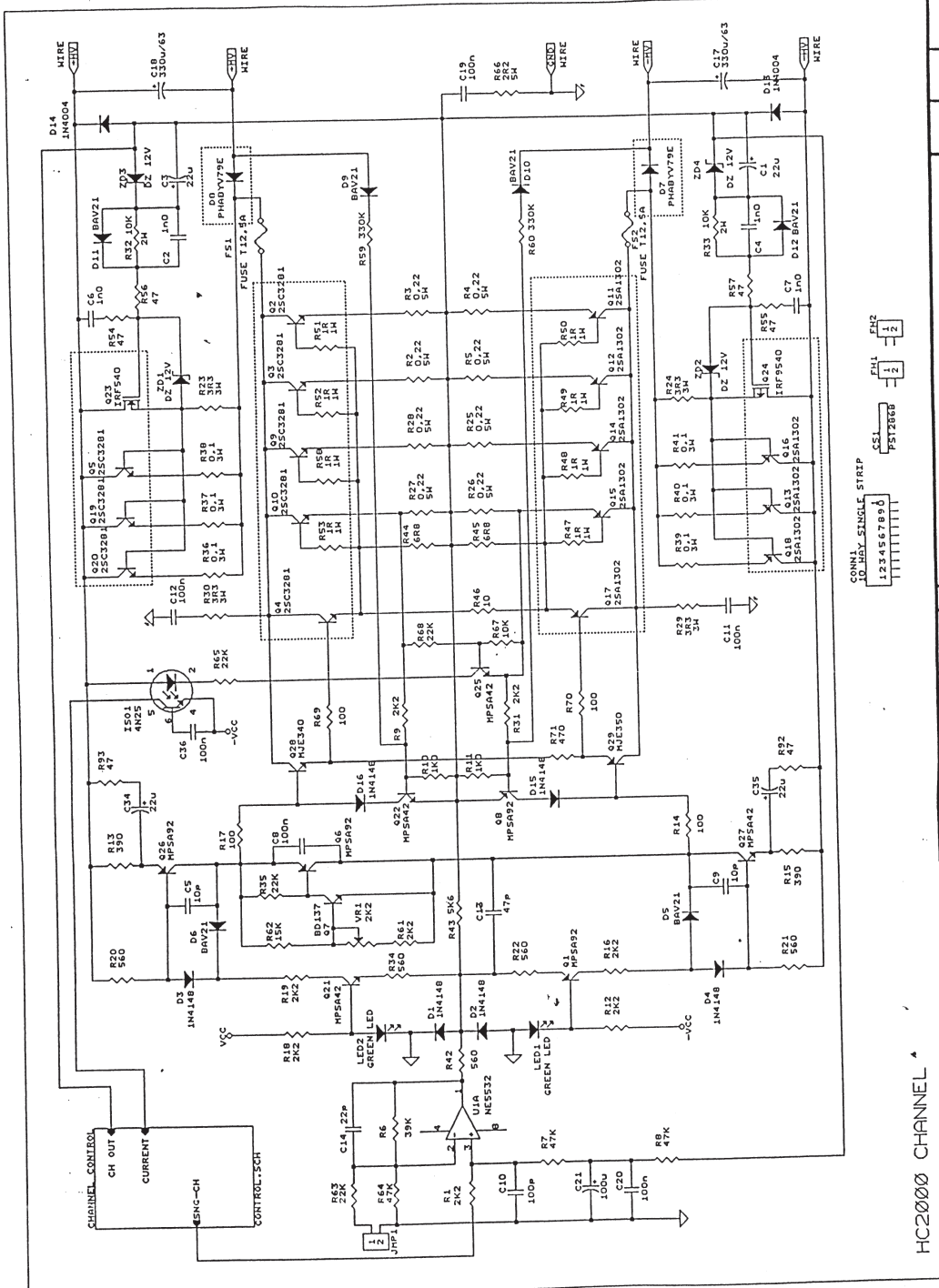


Reddito	Scandolo	Oggetto modifica	Data	Nome	Contr.
Contr.	Y.S.		1981/99		
Denominazione:			N. CODICE		
Power .sch			12-1600-16		
			MATRICOLA		
			HC 2000		
Foglio			Foglio		
1			1		


R.C.F. s.p.a.
09 GIU. 1999
Ufficio Tecnico

**COPIE NON SOGGETTE
AD AGGIORNAMENTO**

Il presente e' parte integrante del progetto di questo apparecchio con gli altri fogli relativi alle autorizzazioni per la



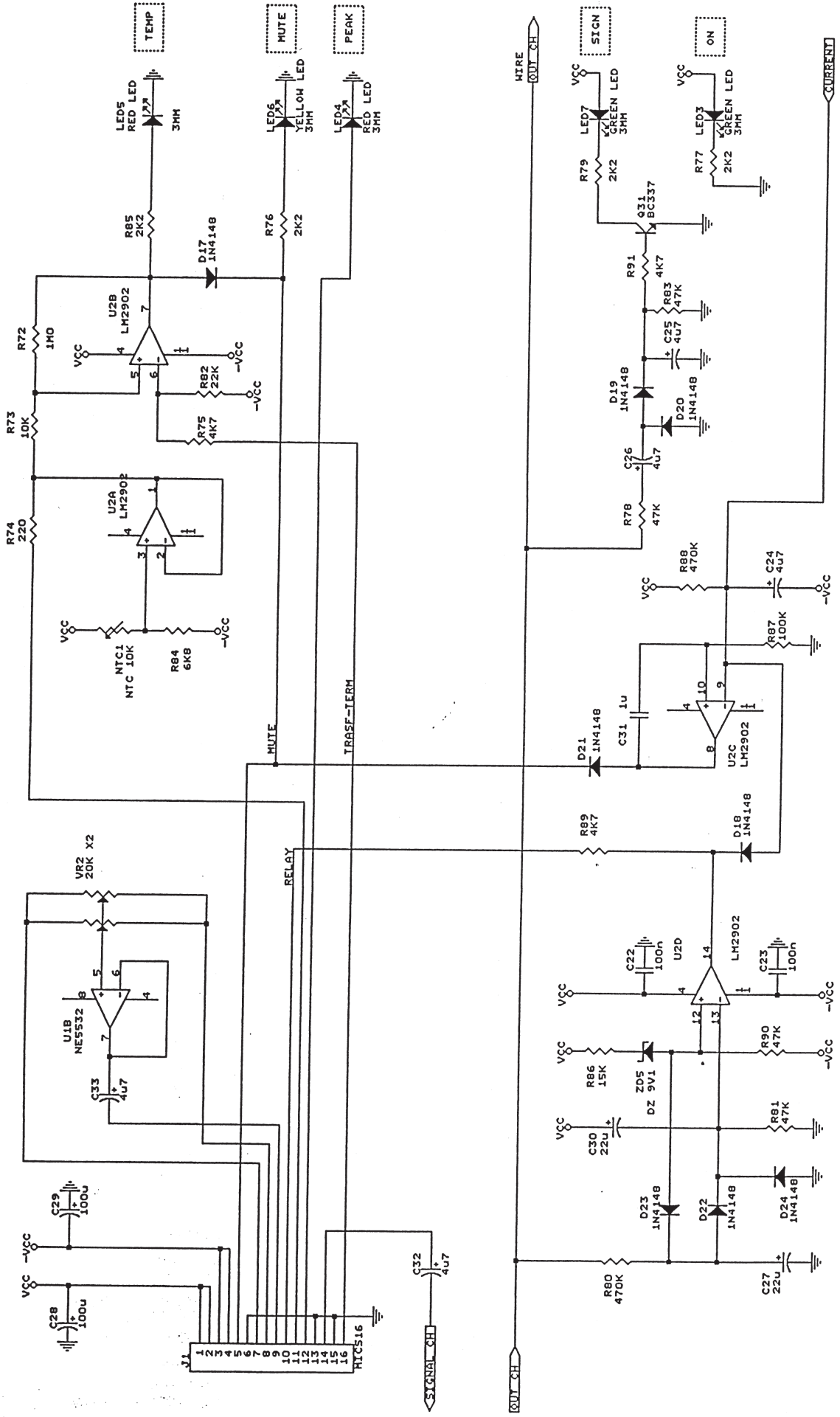
HC2000 CHANNEL

Redatto: <u>Ugocadio</u>	N. CODICE	Date	Nome	Contr.
Contr. <u>Uod.</u>	<u>12160016</u>			
Data <u>7/06/99</u>	MATRICOLA			
	<u>HC 2000</u>			
Denominazione: <u>Channel .sch</u>				
Oggetto modifica				
				
<small> R.C.F. s.p.a. - Via S. Maria Maddalena, 1 - 37069 San Giovanni Lupatoto (PD) - Tel. 049/8701 - Telex 320321 - Fax 049/8702 </small>				
Foglio	<u>1</u>	Fogli		
	<u>2</u>			

R.C.F. s.p.a.
09 GIU. 1999
Ufficio Tecnico

**COPIE NON SOGGETTE
AD AGGIORNAMENTO**

A meno di 10% di tolleranza la proprietà di questo circuito con diodo di protezione e fessure nelle a lenti senza nessuna autorizzazione scritta



HC2000 CHANNEL CONTROL

Title	HC2000
Size	CHANNEL CONTROL
Document Number	CONTROL.SCH
REV	A
Date	November 18, 1998
Sheet	2 of 2