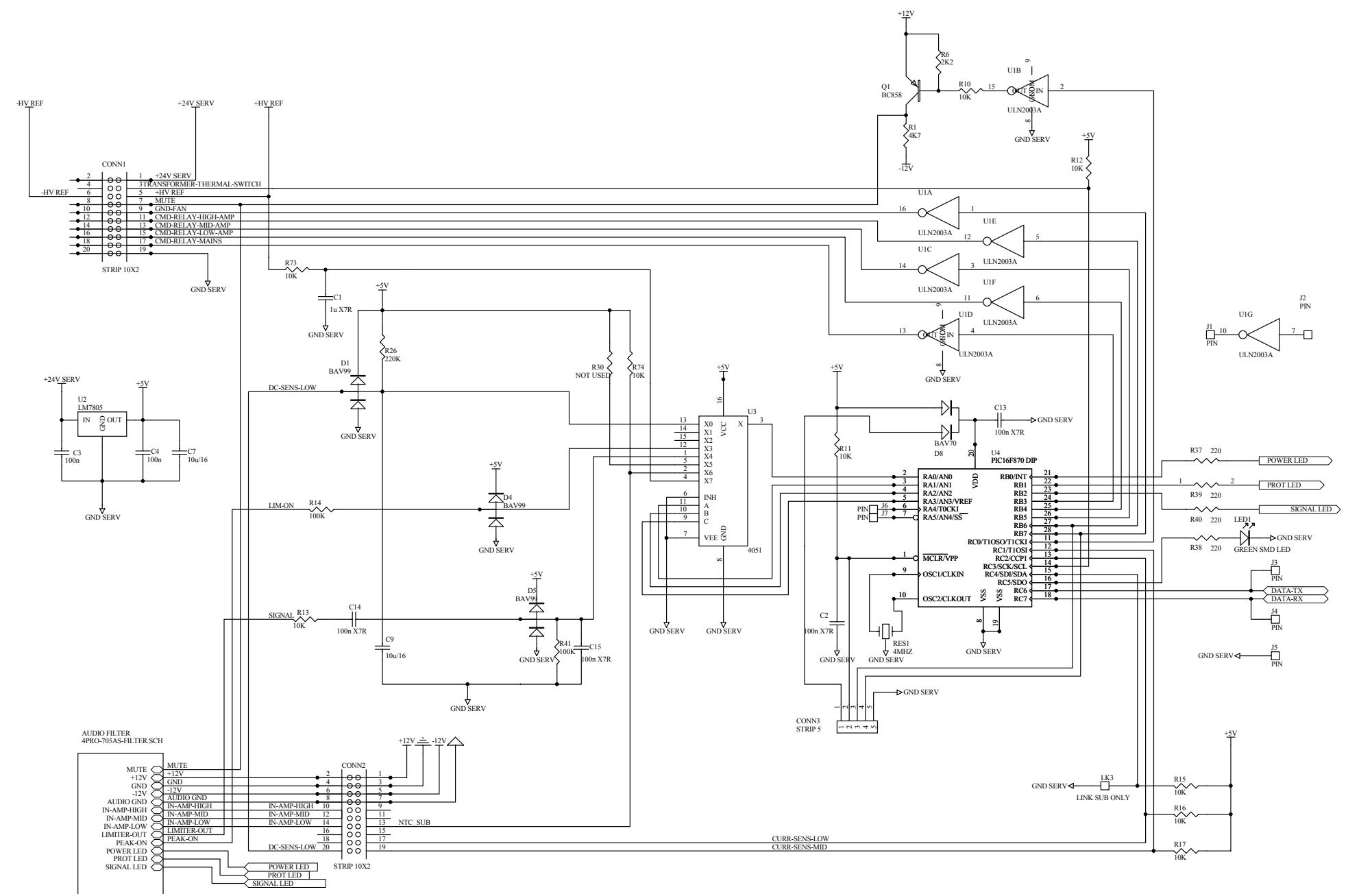

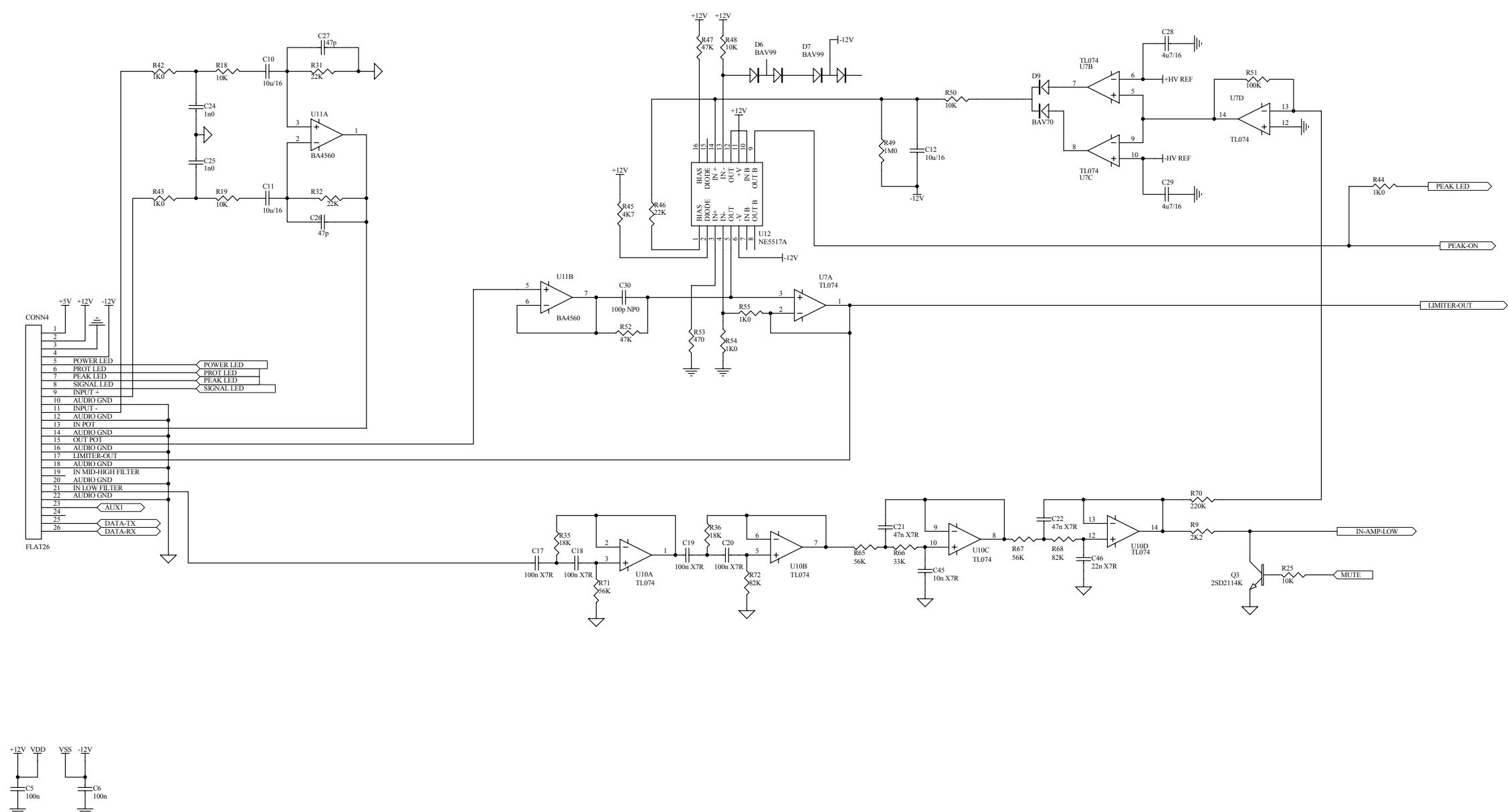
 INDUSTRIE ELETTROACUSTICHE		Contr. Checked	Mani				
		Disgn. Drawn	Porta	A	Emissione documento / Production release	Mani	Porta
Data Date	10/06/04	N					
Denominazione / Title		ART 705AS - PREAMP BOARD		Codice / Part Number	SE515628	Rev.	A
Foglio Sheet	Fogli Sheets			Maticola			
1	2						

A termine di legge ci riserviamo la proprietà di questo disegno con divieto di riproduzione e renderlo noto a terzi senza nostra autorizzazione scritta



 INDUSTRIE ELETTROACUSTICHE		Contr. Checked	Mani				
		Disgn. Drawn	Posta				
Data Date	10/06/04	N	A		Emissione documento / Production release		Mani
Denominazione / Title		ART 705AS - PREAMP BOARD			Contr.	Nome	Data
Foglio Sheet	2	Fogli Sheets	2	Codice / Part Number		SE515628	Rev.
				Matricola		A	

A termine di legge ci riserviamo la proprietà di questo disegno con divieto di riproduzione e renderlo noto a terzi senza nostra autorizzazione scritta.



PST352C

Amplifier Code: 221.10.261

