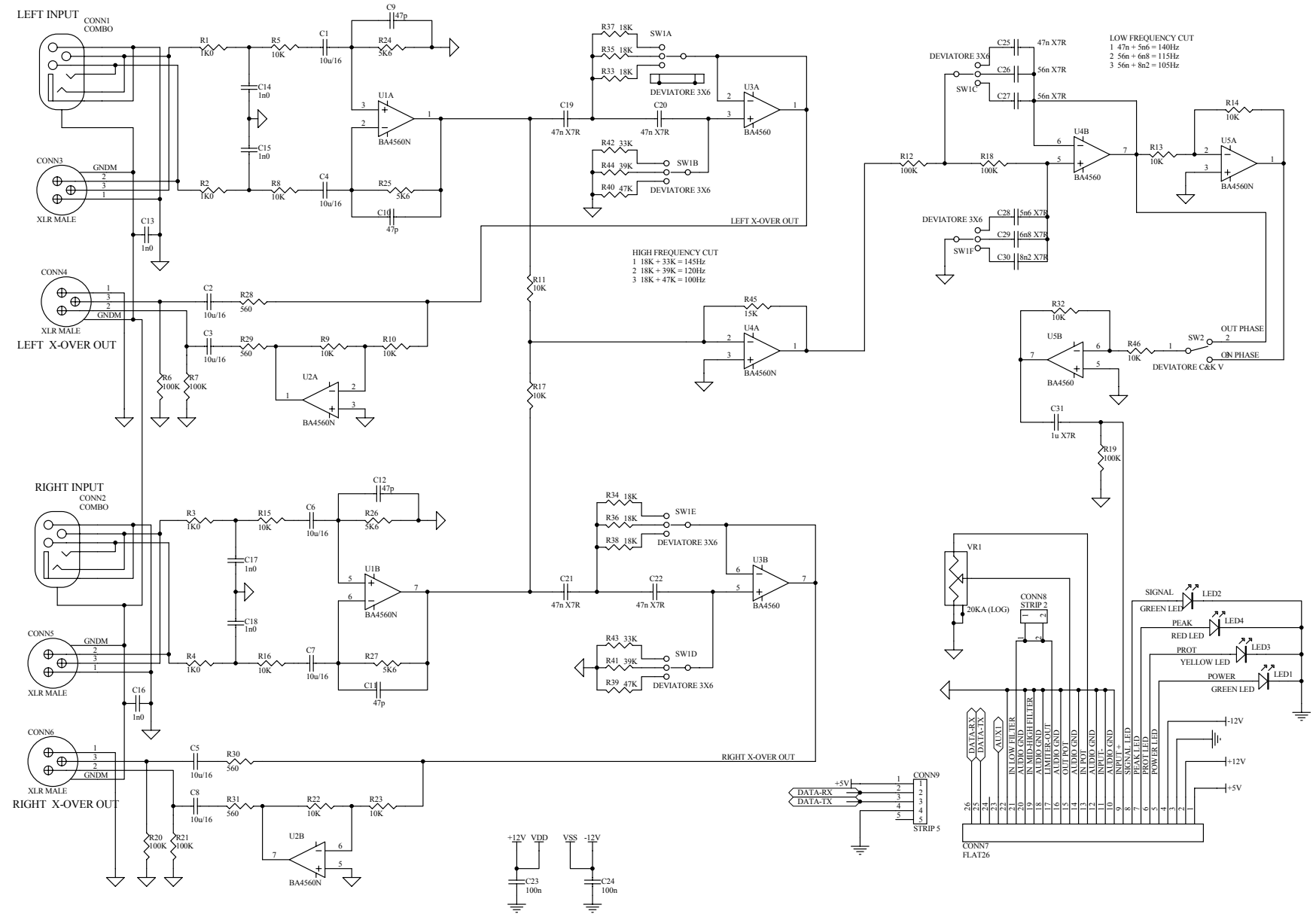
 INDUSTRIE ELETTROACUSTICHE		Contr. Checked	Manim				
		Disegn. Drawn	Pera				
Data Date		16/06/04	N	Emissione documento / Production release		Manim	Pera
Foglio Sheet		1		Denominazione / Title		Codice / Part Number	
				ART 705AS - INPUT BOARD		SE515627	
						Maticola	
						Rev. A	

A termine di legge ci riserviamo la proprietà di questo disegno con divieto di riproduzione e renderlo noto a terzi senza nostra autorizzazione scritta.



PCB Code: PST361A

Amplifier Code: 221.10.260