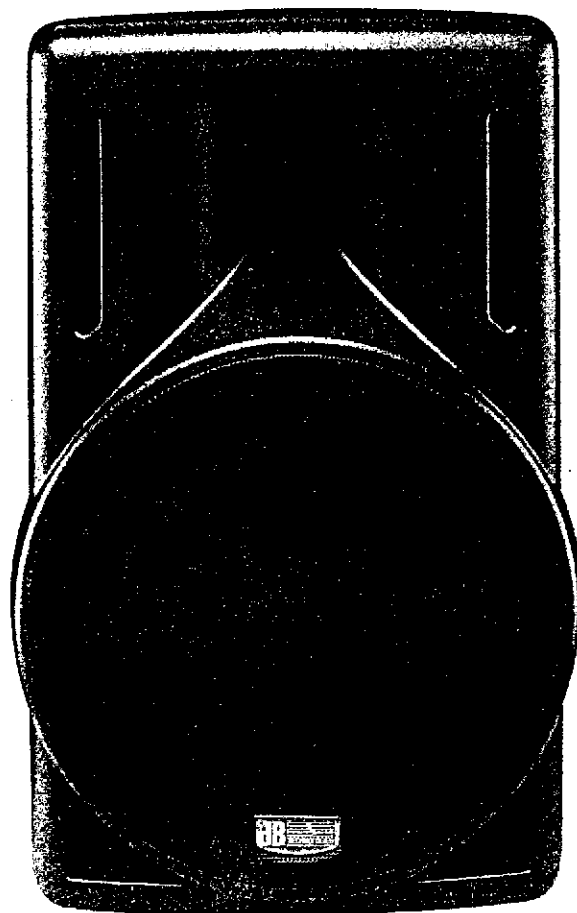
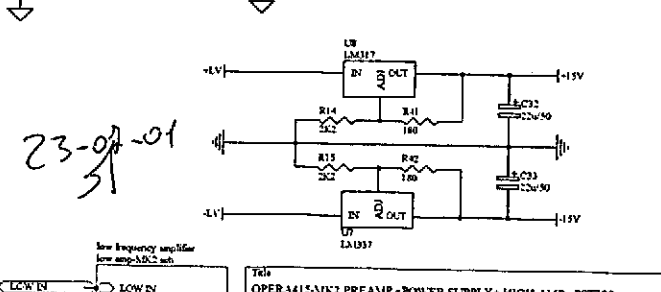
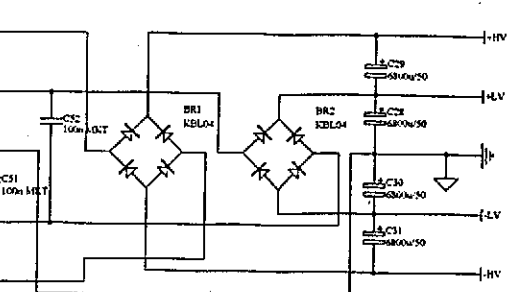
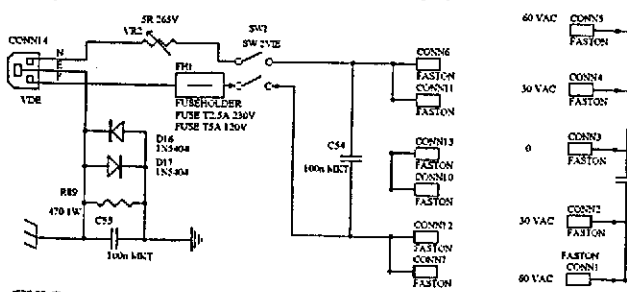
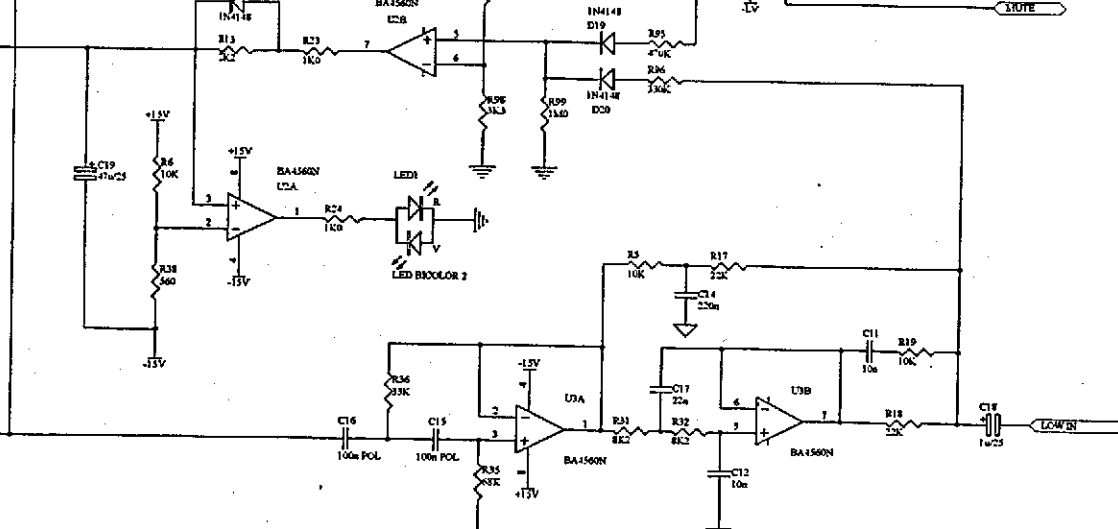
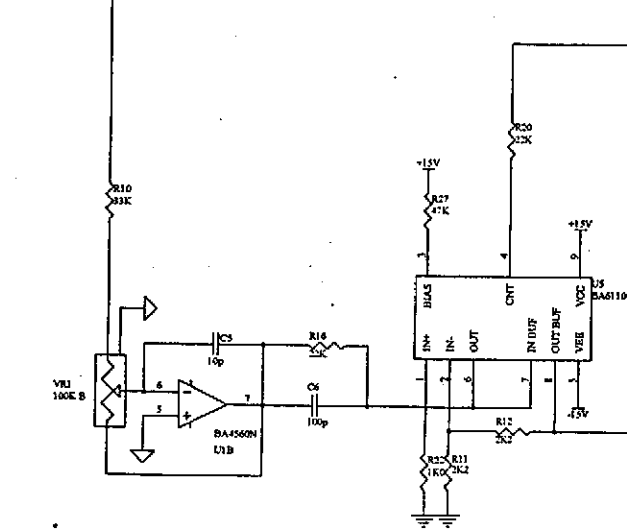
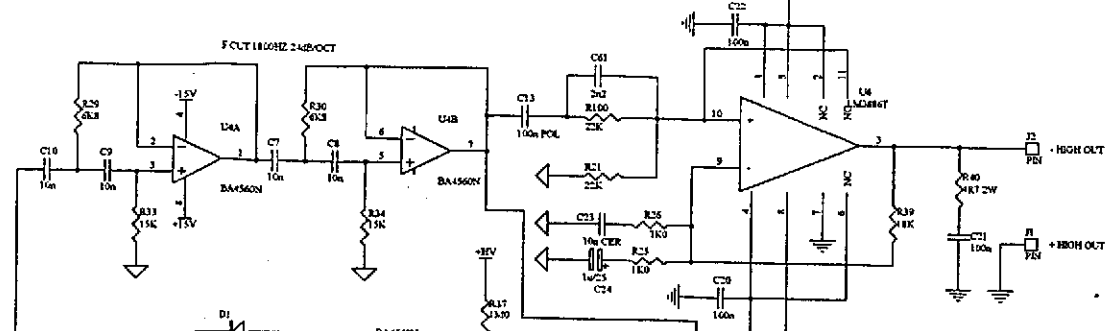
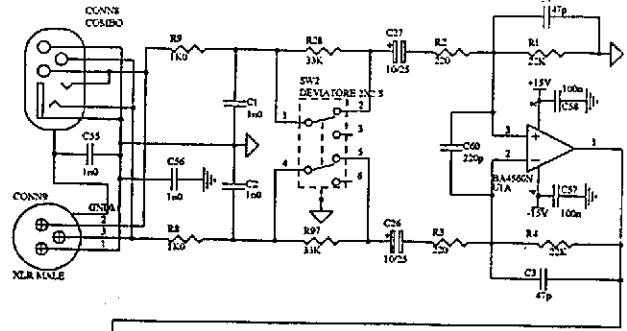


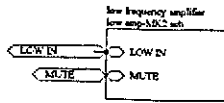
# OPERA 415 MKII



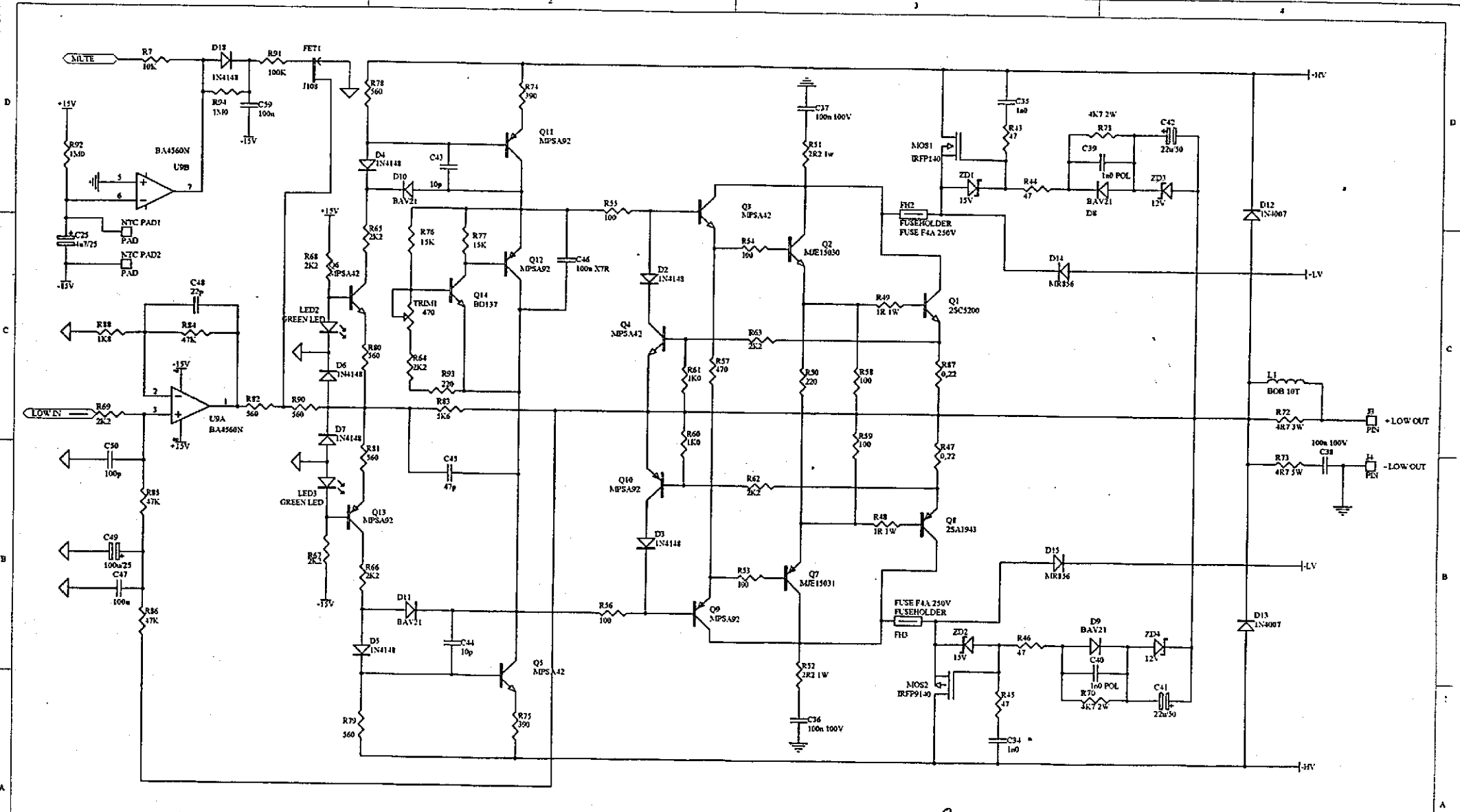


MK2

23-07-01



Title		
OPER-MK2 PREAMP + POWER SUPPLY + HIGH AMP - PST329		
Size	Number	Revision
Creed A		
Date:	24 Jun 2001	1
File:	C:\Program Files\Design Explorer\99\SEM\PCB\mk2.dwg	

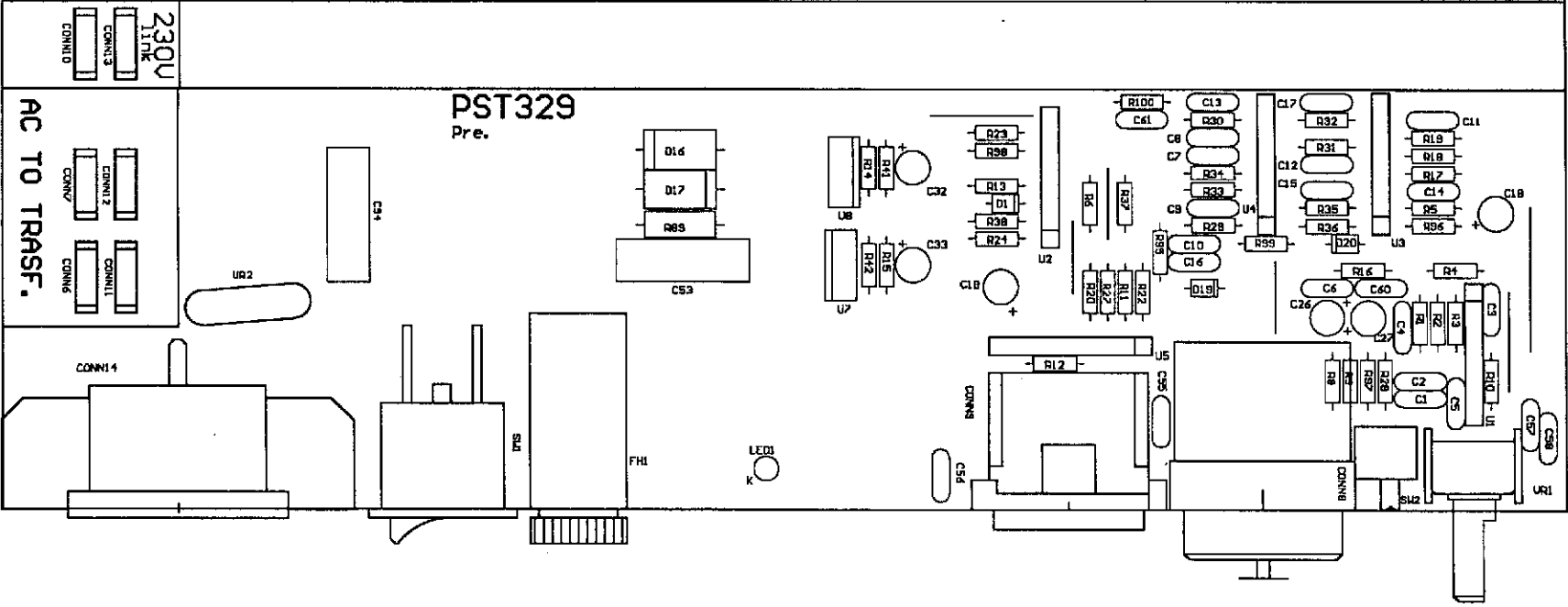
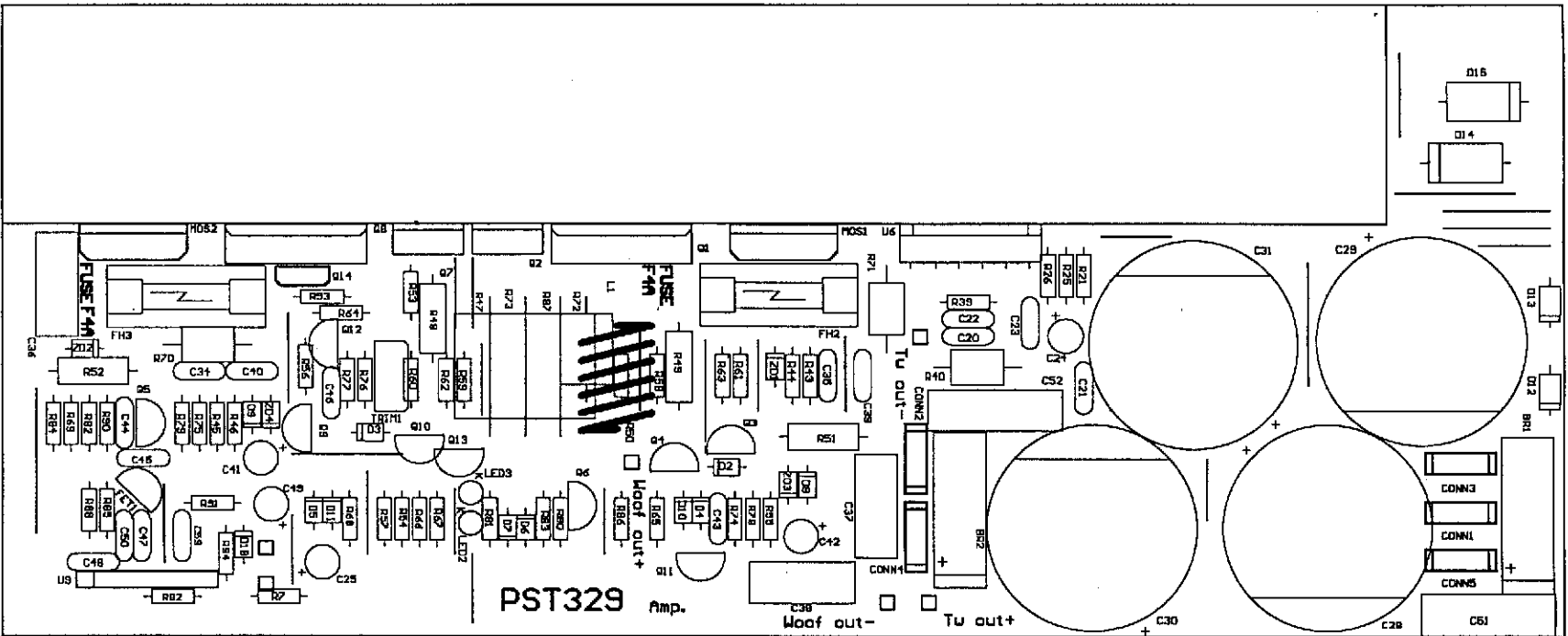


MK2

23-07-01

Title		
OPERA 415-MK2 LOW AMPLIFIER - PST 329		
Site	Number	Revision
B		
Date:	24-Jan-2001	Sheet of
File:	C:\Program Files\Design Explorer 99 SE\OPERA415\MK2.Ddb	

910-60-52



230V  
LINK  
CONN1  
CONN2  
CONN3  
CONN4  
CONN5  
CONN6  
CONN7

AC TO TRASF.

CONN14

Bill of Material for opera415-MK2.Bom

Used	Part Type	Designator	Footprint	Descr:
1	0,22	R47	R 5W	RESIS
1	0,22	R87	R 5W	RESIS
9	1K0	R8 R9 R22	R 1/4W	
		R23 R24		
		R25 R26		
		R60 R61		
1	1K8	R88	R 1/4W	
4	1M0	R37 R92	R 1/4W	
		R94 R99		
2	1N4007	D12 D13	DIODE P10	1A DIC
10	1N4148	D1 D2 D3	DIODE P7.5	LV DIC
		D4 D5 D6		
		D7 D18 D19		
		D20		
2	1N5404	D16 D17	DIODE P17.5	3A DIC
2	1R 1W	R48 R49	R 1W	1W RES
6	1n0	C1 C2 C34	COND P5	CER CI
		C35 C55		
		C56		
2	1n0 POL	C39 C40	COND P5	POL CI
2	1u/25	C18 C24	ELECT P2.5 D5	
13	2K2	R11 R12	R 1/4W	
		R13 R14		
		R15 R62		
		R63 R64		
		R65 R66		
		R67 R68		
		R69		
2	2R2 1W	R51 R52	R 1W	RESIS
1	2SA1943	Q8	TO247V	PNP TI
1	2SC5200	Q1	TO247V	NPN TI
1	2n2	C61	COND P5	POL CI
1	3K3	R98	R 1/4W	
2	4K7 2W	R70 R71	R 2W	RESIS
1	4R7 2W	R40	R 2W	
1	4R7 3W	R72	R 3W	3W RES
1	4R7 5W	R73	R 5W	RESIS
1	4u7/25	C25	ELECT P2.5 D5	
1	5K6	R83	R 1/4W	RESIS
1	5R 265V	VR2	NTC-PTC P10	
2	6K8	R29 R30	R 1/4W	
2	8K2	R31 R32	R 1/4W	
2	10/25	C26 C27	ELECT P2.5 D5	
4	10K	R5 R6 R7	R 1/4W	
		R19		
6	10n	C7 C8 C9	COND P5	POL CI
		C10 C11		
		C12		
1	10n CER	C23	COND P5	CER CI
3	10p	C5 C43 C44	COND P5	CER CI
2	12V	ZD3 ZD4	DIODE P7.5	ZENER
4	15K	R33 R34	R 1/4W	
		R76 R77		
2	15V	ZD1 ZD2	DIODE P7.5	ZENER
1	18K	R39	R 1/4W	
8	22K	R1 R4 R16	R 1/4W	
		R17 R18		
		R20 R21		
		R100		
1	22n	C17	COND P5	POL CI

23-07-01 A

1	22p	C48	COND P5	CER C1
4	22u/50	C32 C33	ELECT P2.5 D5	
		C41 C42		
4	33K	R10 R28	R 1/4W	
		R36 R97		
4	47	R43 R44	R 1/4W	RESIS:
		R45 R46		
4	47K	R27 R84	R 1/4W	RESIS:
		R85 R86		
3	47p	C3 C4 C45	COND P5	CER C1
1	47u/25	C19	ELECT P2.5 D5	
1	68K	R35	R 1/4W	
6	100	R53 R54	R 1/4W	RESIS:
		R55 R56		
		R58 R59		
1	100K	R91	R 1/4W	
1	100K B	VR1	POT H 16	POTEN:
3	100n 100V	C36 C37	COND P10	POL C1
		C38		
7	100n	C20 C21	COND P5	CER C1
		C22 C47		
		C57 C58		
		C59		
4	100n MKT	C51 C52	COND P15	POL C1
		C53 C54		
3	100n POL	C13 C15	COND P5	POL C1
		C16		
1	100n X7R	C46	COND P5	CER C1
2	100p	C6 C50	COND P5	CER C1
1	100u/25	C49	ELECT P2.5 D5	CAPAC:
2	180	R41 R42	R 1/4W	
4	220	R2 R3 R50	R 1/4W	
		R93		
1	220n	C14	COND P5	POL C1
1	220p	C60	COND P5	CER C1
1	330K	R96	R 1/4W	RESIS:
2	390	R74 R75	R 1/4W	RESIS:
1	470	TRIM1	PT10H	TRIMM:
1	470	R57	R 1/4W	RESIS:
1	470K	R95	R 1/4W	RESIS:
7	560	R38 R78	R 1/4W	RESIS:
		R79 R80		
		R81 R82		
		R90		
1	470 1W	R89	R 1W	
4	6800u/50	C28 C29	ELECT SNAP30	CAPAC:
		C30 C31		
5	BA4560N	U1 U2 U3	SIP8	
		U4 U9		
1	BA6110	U5	SIP9	VCA
4	BAV21	D8 D9 D10	DIODE P7.5	HV DI:
		D11		
1	BD137	Q14	TO126V	NPN TR
1	BOB 10T	L1	BOB 10T	INDUC:
1	COMBO	CONN8	COMBO-H	CONN:
1	DEVIATORE 2X2 S	SW2	DEV 2X2 H	DOFPIC
11	FASTON	CONN1	FASTON 6,3 V	FASTON
		CONN2		
		CONN3		
		CONN4		
		CONN5		
		CONN6		
		CONN7		
		CONN10		

23-07-01 51

		CONN11		
		CONN12		
		CONN13		
2	FUSEHOLDER	FH2 FH3	FUSEHOLDER 5X20	
1	FUSEHOLDER	FH1	FUSEHOLDER 5X20 EXT	
2	GREEN LED	LED2 LED3	LED 3V	LED
1	IRFP140	MOS1	TO247V-MOS	N MOS
1	IRFP9140	MOS2	TO247V-MOS	P MOS
1	J108	FET1	TO92	N FET
2	KBL04	BR1 BR2	BRIDGE 8A SIP	4A BR
1	LED BICOLOR 2	LED1	LED 3V	
1	LM317	U8	TO220V	POS RI
1	LM337	U7	TO220V	NEG RI
1	LM3886T	U6	ZIP-11V	POWER
1	MJE15030	Q2	TO220V	NPN TI
1	MJE15031	Q7	TO220V	PNP TI
4	MPSA42	Q3 Q4 Q5	TO92	NPN TI
		Q6		
5	MPSA92	Q9 Q10 Q11	TO92	PNP TI
		Q12 Q13		
2	MR856	D14 D15	DIODE P17.5	
2	PAD	NTC PAD1	PIN	PIN
		NTC PAD2		
4	PIN	J1 J2 J3	PIN	PIN
		J4		
1	SW 2VIE	SW1	MAINS 90 H	
1	VDE	CONN14	VDE M H	
1	XLR MALE	CONN9	XLR M H N	XLR MI

23-07-01 SK

<b>A.E.B. S.r.l.</b> Via Brodolini N° 8 40056 Crespellano (BO) <b>UFFICIO TECNICO L.B.F</b>	DATA 31-08-2000
	REDATTO: MINELLI MASSIMO
<b>ASSIEME PARTI DIFFUSORE OPERA</b> <b>415 MKII (Cod.103010049)</b>	1/1

Rif.	Descrizione articolo	Pcs.	Note	Codice A.E.B.
1	MODULO AMPLIFICATORE OPERA 415 MKII	1	COMPLETO D'ELETTRONICA	Cod.2070100381
2	CORPO MOBILE DIFFUSORE SERIE OPERA	1	IN PLASTICA STAMPATA	Cod.414040013
3	FRONTALE MOBILE SERIE OPERA 15 POLLICI	1	IN PLASTICA STAMPATA	Cod.414040015
4	RETE DI PROTEZIONE ANT. SERIE OPERA 15 POLLICI	1		Cod.437040026
5	TRANCIATO MATERIALE ASSORBENTE	2	SPESSORE 10mm VEDI DISEGNO	Cod.237010010
6	WOOFER MOD.ZYD385B-8-3 8 OHM	1	CON FASTON DI 6mm	Cod.401020048
7	DRIVER PER TROMBA MOD. DE 12 OTTO OHM	1	B&C CON FASTON DI 6mm	Cod.401040014
8	PIEDE CURVO PLASTICA	1		Cod.414020047
9	PIEDE DRITTO PLASTICA	2		Cod.414020046
10	VITE 3,5 X 25 mm TCL CR ZN FINTA RONDELLA	12	FISSAGGIO MODULO SU MOBILE	Cod.435010003
11	DADO FLANGIATO 5MA ZI	2	FISSAGGIO DRIVER SU STAFFA	Cod.435040005
12	VITE SENZA TESTA CON ESAGONO INCASSATO 5MA X 16MM	2	FISSAGGIO DRIVER SU STAFFA	Cod.441930516
13	VITE 5 X 50mm TC TCR ZN	18	CHIUSURA MOBILE + FISS.MANIGLIE	Cod.441135050A
14	VITE 5 X 25mm TC TCR ZN	8	FISSAGGIO WOOFER SU MOBILE	Cod.441135025
15	VITE 3,9 X 16mm PUNTA TRONCA TC TCR ZN	3	FISSAGGIO PIEDINI	Cod.441933916
16	LOGO DB ANTERIORE SERIE OPERA	1	ADESIVO RESINATO	Cod.433070057
17	VITE 4 X 35mm TC TCR ZN	4	FISSAGGIO STAFFA DRIVER SU MOBILE	Cod.441134035
18	VOLANTINO FISSAGGIO PIANTANA M6 X 25mm	1		Cod.417040033
19	TARGA CARATTERISTICHE OPERA 415 MKII	1	IN CARTA ADESIVA	Cod.433090004A
20	STAFFA FISSAGGIO DRIVER OPERA	1	FISSAGGIO DRIVER VEDI DISEGNO	Cod.417050035A
21	NOTTOLINO TORNITO	1	VEDI DISEGNO	Cod.217020007
22	DADO M 14 X1,5 BASSO	1	FISSAGGIO NOTTOLINO	Cod.440120014
23	RONDELLA FASCIA 14mm	1	FISSAGGIO NOTTOLINO	Cod.440220014
24	STRISCIA MATERIALE BUTILICO	4 PZ.	1 PEZZO = 4 Cm FISSAGGIO RETE	Cod.437060014A
25	MANIGLIA DIFFUSORE OPERA	2		Cod.414040016
26	KIT GUARNIZIONI OPERA	1 KIT	VEDI DISEGNO	Cod.437060015
27	ADESIVO OPERA OVALE 415 MKII	1	PLASTICO COLORE NERO PER RICONOSCIMENTO MODELLO	Cod.433070059C
28	TARGHETTAM MADE IN ITALY	1	IN CARTA ADESIVA	Cod.408030251



A.E.B. s.r.l. Via Roma 116/118 Calderara di Reno (BO)

DATA 25-07-2000

UFFICIO TECNICO B. F

REDATTO:  
MINELLI MASSIMOASSIEME PARTI MODULO AMPLIFICATORE DIFFUSSORE  
OPERA 415 MKII

1/1

Rif.	Descrizione articolo	Pcs.	Note	Codice A.E.B.
1	PST 329	1	COMPLETO DI ELETTRONICA	COD NUOVO
2	PANNELLO MODULO AMPLI OPERA 415 MKII	1	IN LAMIERA 15/10 VERNICIATO NERO VEDI DISEGNO	COD NUOVO
3	POMELLO POTENZIOMETRO	1	POZZI MOD.1968 NERO CON INDICE BIANCO	Cod.
4	PARTICOLARE FISSAGGIO PCB-MB	2	FISSAGGIO PST SU PANNELLO Fittings	Cod.
5	DISSIPATORE OPERA 415	1	VEDI DISEGNO	Cod.
6	VITE 2,9 X 13mm TC TCR ZN	12	FISSAGGIO CONNETTORI + PARTICOLARE FISSAGGIO PCB SU PANNELLO + CS SU DISS.	Cod.
7	VITE 2,9 X 9,5mm TC TCR ZN	2	FISSAGGIO PARTICOLARE PLASTICO PCB MB SU CS	Cod.
8	VITE 3MA X 10mm TB Z	1	FISSAGGIO LM 3886 SU DISS.	Cod.
9	MICA FORMATO TO3	1	ISOLAMENTO LM3886	Cod.
10	PASTA AL SILICONE	****	ACCOPIAMENTO LM3886 CON DISS.	Cod.
11	DISTANZIALE ISOLATO PER TDA mod. IB6	1	ISOLAMENTO LM 3886 CON DISSIPATORE	Cod.
12	RONDELLA PIANA 3 mm	1	FISSAGGIO FINALI SU DISSIPATORE	Cod.
13	LAMELLA MICA MOD.116MMX30X0.05/00.8	1	ACCOPPIAMENTO FINALI	COD.435020006
14	RONDELLA DENTELLATA 3mm	7	FISSAGGIO CS SU DISSIPATORE + FINALI SU DISS	Cod.
15	VITE DI 4MA X 14 TC TCR ZN	1	FISSAGGIO GRAUND	Cod.
16	DADO MEDIO DI 4MA	1	FISSAGGIO DI TERRA	Cod.
17	DADO FLANGIATO 4MA	1	FISSAGGIO GROUND	Cod.
18	VITE 4 MA X 10 TB Z BIANCA	3	FISSAGGIO MOLLA SU DISSIPATORE	Cod.
19	MOLLA CINQUE POSTI	1	FISSAGGIO TRANSISTOR + MOSFET SU DISSIPATORE	COD. 4130215
20	VITE 4,2 mm X 9.5 TC TCR ZN	4	FISS. PRESA VDE SU CS E SU PANNELLO	Cod.
21	RONDELLA DENTELLATA 4mm	2	FISSAGGIO GROUND	Cod.
22	COLLA BOSTIK	***	FISSAGGIO CONDENS.+ BOBINA	Cod.
23	TRASFORMATORE +DISCO DI GOMMA	1	TORROIDALE 300 VA TECA TT60-300	COD.427020028
24	SIMBOLO DI TERRA	1	IN CARTA ADESIVO	Cod.
25	VITE TSVBZ 8MA X 60mm ZN	1	FISSAGGIO TRASFORMATORE SU PANNELLO	Cod.
26	DADO FLANGIATO M8	1	FISSAGGIO TRASFORMATORE SU PANNELLO	Cod.
27	CAVO GND	1	PAGLIETTA DI 4 mm	Cod.
28	FASCETTA PLASTICA	3	FISSAGGIO CAVI	Cod.
29	CAVI OUT SPEACKER	1 KIT	VEDI DISEGNO	Cod.
30	CAVO COLLEGAMENTO CS	2	FLAT 5 POLI P. 2,54 VEDI DISEGNO	Cod.

<b>A.E.B. S.r.l.</b> Via Brodolini N° 8 40056 Crespellano (BO) <b>UFFICIO TECNICO L.B.F</b>	DATA 31-08-2000
	REDATTO: MINELLI MASSIMO
<b>ASSIEME PARTI INBALLO DIFFUSORE OPERA 415 MKII</b>	
1/1	

Rif.	Descrizione articolo	Pcs.	Note	Codice A.E.B.
1	INBALLO ESTERNO SERIE OPERA MKII	1	SERIGRAFATO	Cod.420090048D
2	INTERNO INBALLO	2	IN CARTONE FUSTELLATO	Cod.420090048A
3	INTERNO IMBALLO	1	NIDO D'APE 27 X 27 X 2 MM	Cod.420090048B
4	SACCHETTO IN NAILON	1	SPESSORE 0.005 DIMENSIONI 65 X120	Cod.420010006
5	ISTRUZIONI SERIE OPERA MKII	1	SERIE OPERA MKII	Cod.420120053B
6	CERTIFICATO DI GARANZIA	1	MOD. DB	Cod.420120018
7	CAVO RETE	1	NERO MOD. EXE	
8	NASTRO ADESIVO	****		
9	TARGHETTA CODIFUCA	1	IN CARTA ADESIVA	Cod.433090004