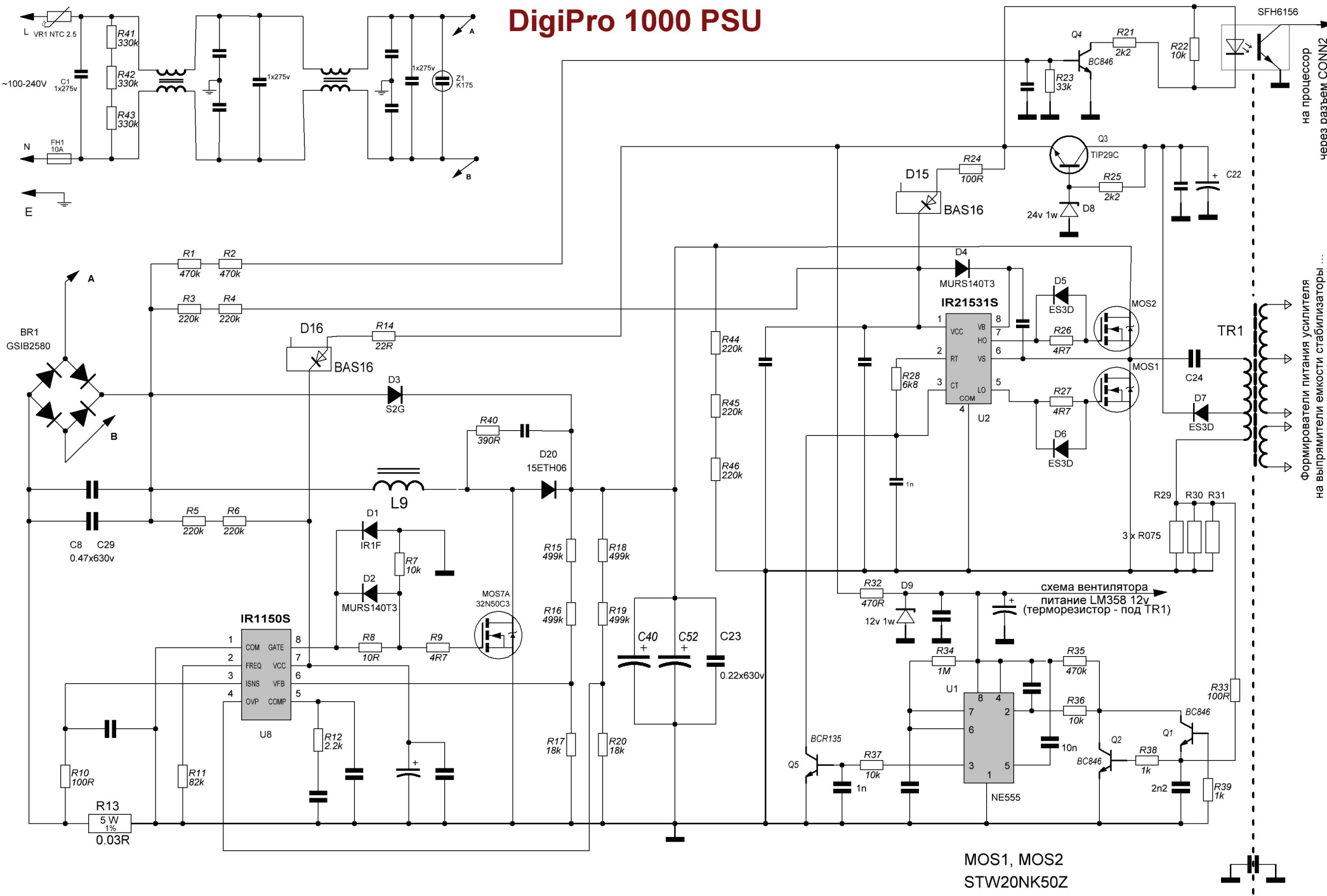


# DigiPro 1000 PSU

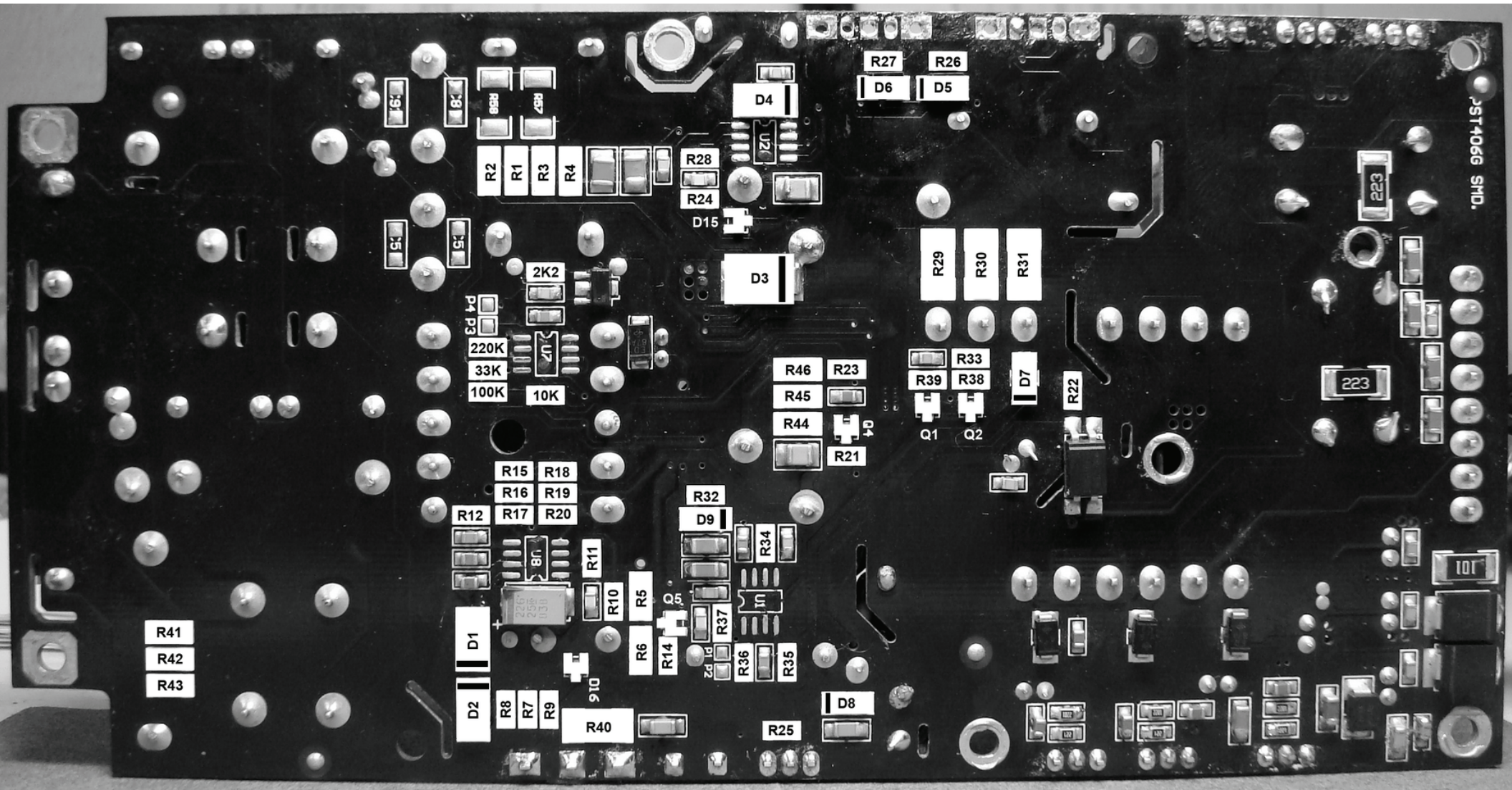


на процессор  
через разъем CON12

формирователи питания усилителя  
на выпрямители емкости стабилизаторы ...

MOS1, MOS2  
STW20NK50Z





JST4066 SMD.

R41  
R42  
R43

R12  
R15  
R16  
R17  
R18  
R19  
R20

R1  
R2  
R3  
R4

220K  
33K  
100K  
2K2  
10K

R7  
R8  
R9

R40

R5  
R6  
R10  
R11

R32  
R34  
R35  
R36  
R37

R24  
R28

R21  
R23  
R25  
R44  
R45  
R46

D8

D3

D15

D4

D5  
D6

R29  
R30  
R31

Q1  
Q2  
R33  
R38  
R39

D7

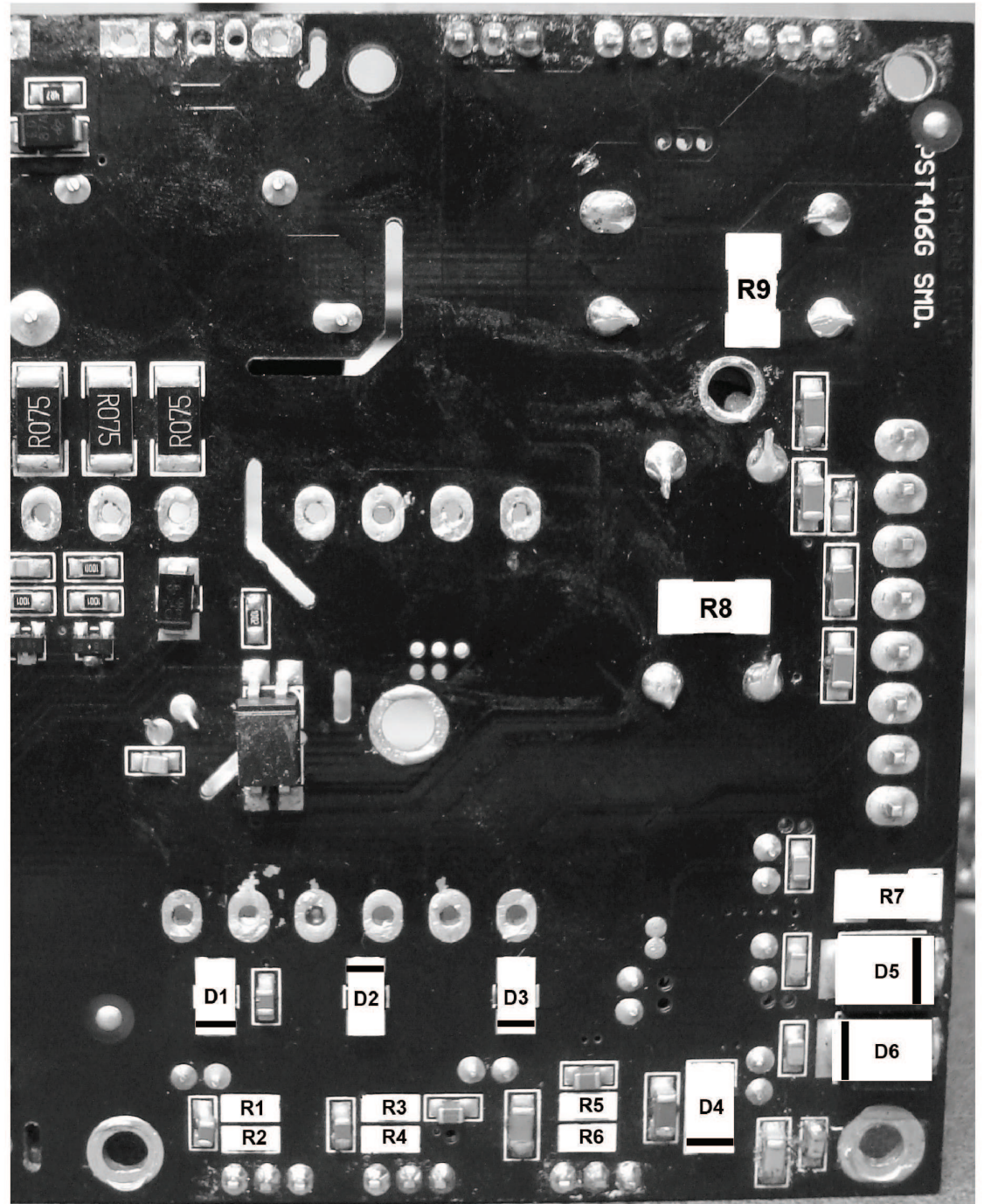
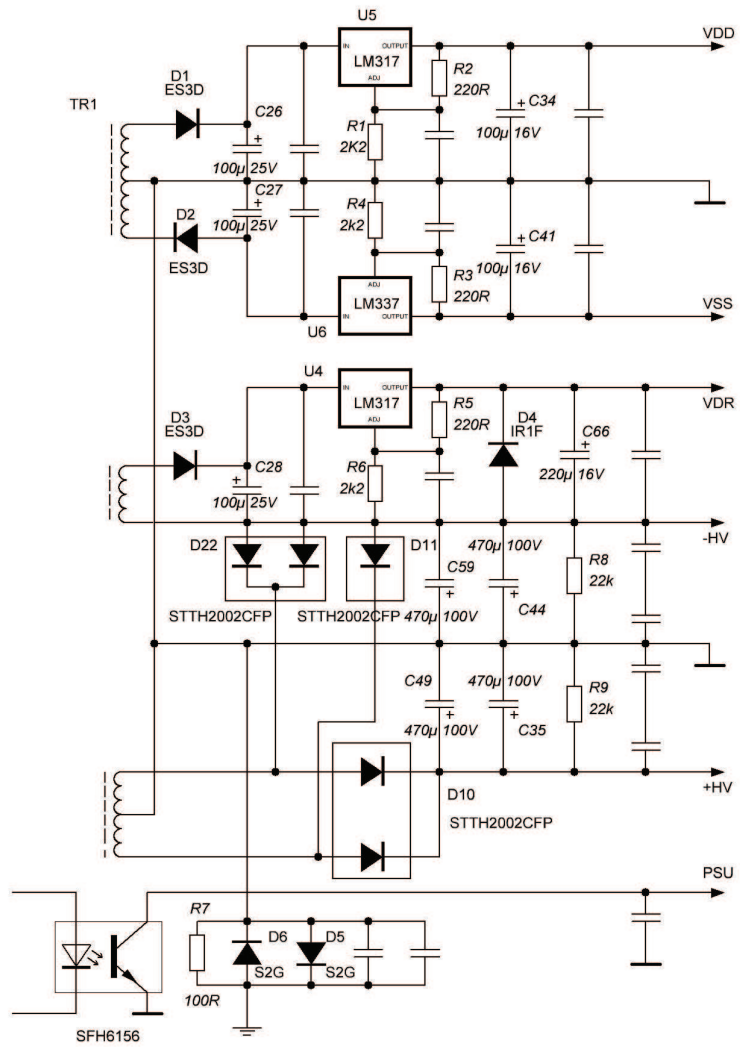
R22

223

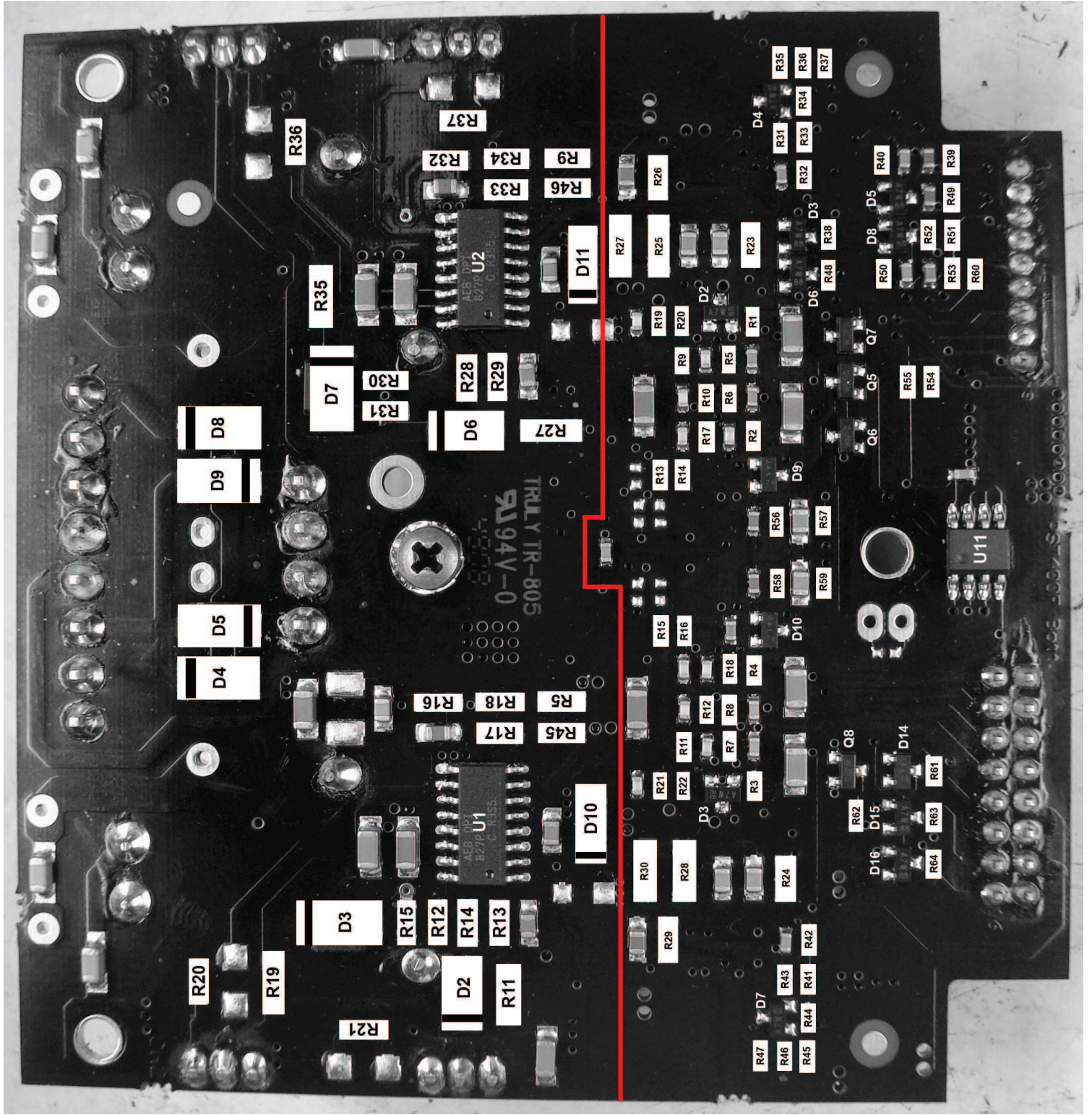
223

10T









R20

R19

R21

D2

R11

R15

R12

R14

R13

D10

R45

R17

R5

R16

R18

R8

R30

R28

R24

D16

D15

R64

R63

R62

R61

R15

R16

R12

R8

R4

R56

R57

R13

R14

R9

R10

R6

R58

R59

R19

R20

R17

R5

R2

R23

R38

R26

R25

R27

R31

R32

R33

R34

R9

R46

R37

R35

R36

R33

R34

D4

D5

D8

D9

D7

D6

D11

R28

R29

R30

R31

R32

R27

R25

R26

R19

R20

R9

R10

R6

D8

D9

D7

D6

D11

R27

R25

R26

R19

R20

R9

R10

R6

D4

D5

D8

D9

D7

D6

D11

R27

R25

R26

R19

R20

R9

D8

D9

D7

D6

D11

R27

R25

R26

R19

R20

R9

R10

R6

D8

D9

D7

D6

D11

R27

R25

R26

R19

R20

R9

R10

R6

D8

D9

D7

D6

D11

R27

R25

R26

R19

R20

R9

R10

R6

TRUL Y TR-805  
9J 946  
0

U2  
AES D1  
827P  
C 3355

U1  
AES D1  
827P  
C 3355

U11



