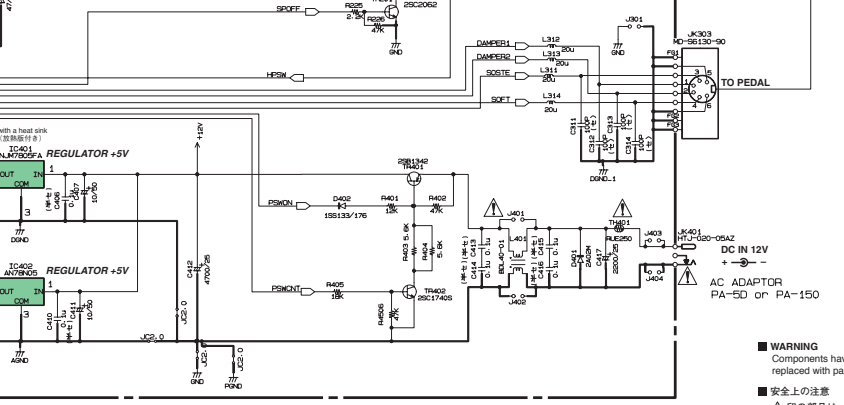
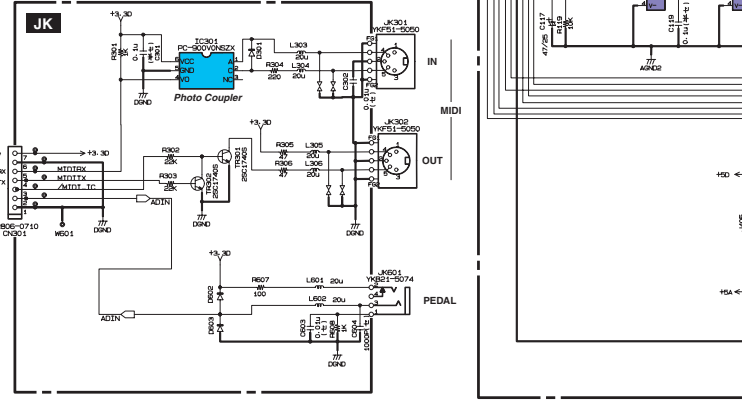
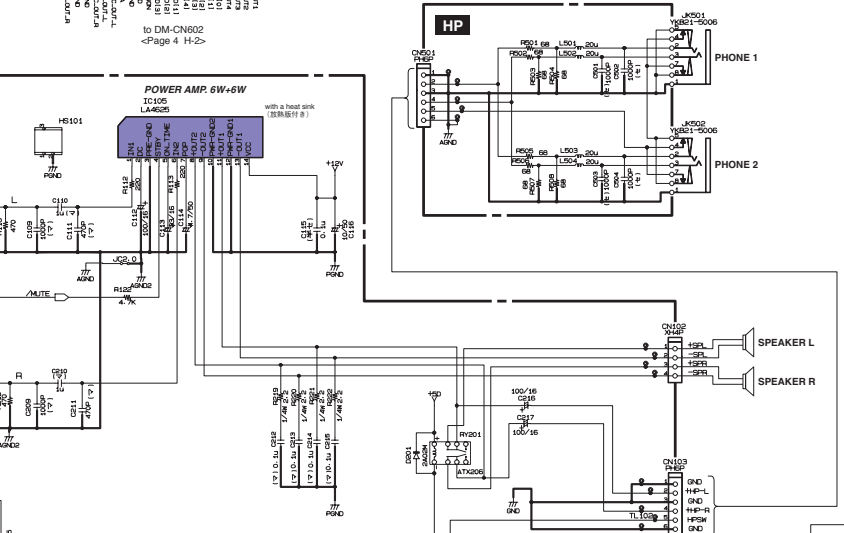
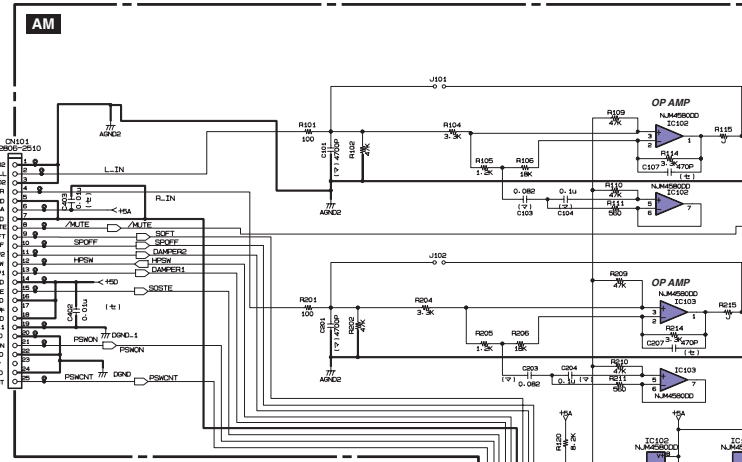
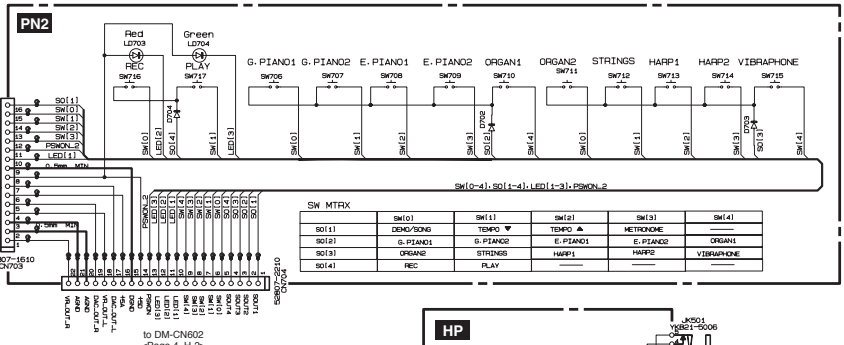
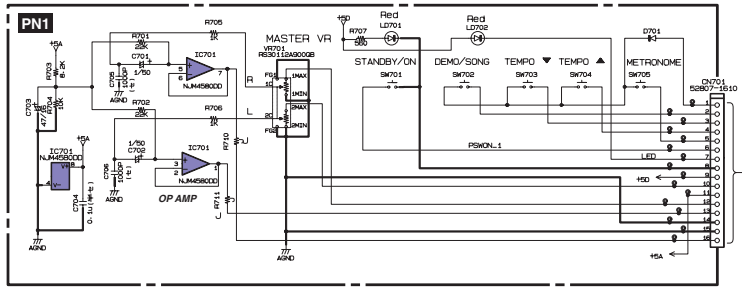


AM, HP, JK, PN1, PN2, PEDAL CIRCUIT DIAGRAM

P-85/P-85S



- 1. **μPC2905AHF-AZ (X7252A00)**
REGULATOR +5V
AM: IC101
- 2. **NJM7805FA (XJ607A00)**
REGULATOR +5V
AM: IC101
- 3. **AN7805 (KA507A00)**
REGULATOR +5V
AM: IC102
- 4. **2SC17405 (IC174070)**
TRANSISTOR
AM: TR402
JK: TR501, 302
- 5. **2SB1342 (WD926900)**
TRANSISTOR
AM: TR401

- (c): Ceramic Capacitor (セラミックコンデンサー)
- (p): Mylar Capacitor (マイラーコンデンサー)
- (MC): Semiconductor Ceramic Capacitor (半導体セラミックコンデンサー)

Note: See parts list for details of circuit board component parts.
注: シート部品詳細は、パーツリストをご参照ください。

- WARNING
Components having special characteristics are marked and must be replaced with parts having specification equal to those originally installed.
- 安全上の注意
 の部品は、安全を維持するために重要な部品です。交換する場合は、安全のため必ず指定の部品をご使用ください。