



SERVICE MANUAL

LS2100P

TYPE: YS1074

WEB ACCESS: <http://www.yorkville.com>

WORLD HEADQUARTERS CANADA

Yorkville Sound
550 Granite Court
Pickering, Ontario
L1W-3Y8 CANADA

Voice: (905) 837-8481
Fax: (905) 837-8746

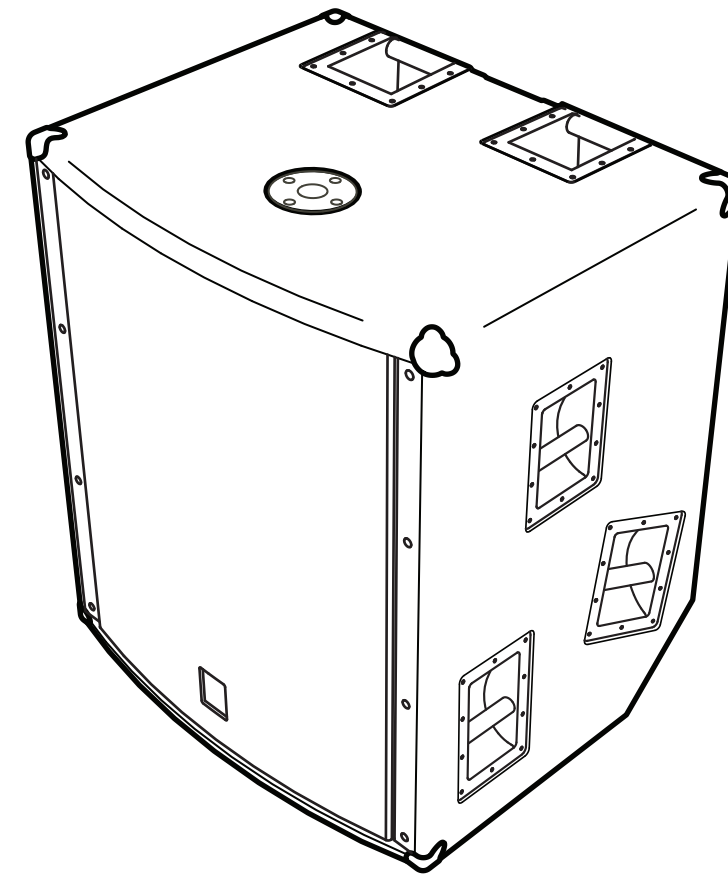
U.S.A.

Yorkville Sound Inc.
4625 Witmer Industrial Estate
Niagara Falls, New York
14305 USA

Voice: (716) 297-2920
Fax: (716) 297-3689



Quality and Innovation Since 1963
Printed in Canada



IMPORTANT SAFETY INSTRUCTIONS



This lightning flash with arrowhead symbol, within an equilateral triangle, is intended to alert the user to the presence of uninsulated "dangerous voltage" within the product's enclosure that may be of sufficient magnitude to constitute a risk of electric shock to persons.

Ce symbole d'éclair avec tête de flèche dans un triangle équilatéral est prévu pour alerter l'utilisateur de la présence d'un « voltage dangereux » non-isolé à proximité de l'enceinte du produit qui pourrait être d'ampleur suffisante pour présenter un risque de choc électrique.



CAUTION A/V/S
RISK OF ELECTRIC SHOCK
DO NOT OPEN

**RISQUE DE CHOC ELECTRIQUE
NE PAS OUVRIR**
Caution: hot surface
Attention: surface chaude



The exclamation point within an equilateral triangle is intended to alert the user to the presence of important operating and maintenance (servicing) instructions in the literature accompanying the appliance.

Le point d'exclamation à l'intérieur d'un triangle équilatéral est prévu pour alerter l'utilisateur de la présence d'instructions importantes dans la littérature accompagnant l'appareil en ce qui concerne l'opération et la maintenance de cet appareil.

FOLLOW ALL INSTRUCTIONS

Instructions pertaining to a risk of fire, electric shock, or injury to a person

CAUTION: TO REDUCE THE RISK OF ELECTRIC SHOCK, DO NOT REMOVE COVER (OR BACK).

NO USER SERVICEABLE PARTS INSIDE.

REFER SERVICING TO QUALIFIED SERVICE PERSONNEL.

THIS DEVICE IS FOR INDOOR USE ONLY!

SUIVEZ TOUTES LES INSTRUCTIONS

Instructions relatives au risque de feu, choc électrique, ou blessures aux personnes

AVIS: AFIN DE REDUIRE LES RISQUE DE CHOC ELECTRIQUE, N'ENLEVEZ PAS LE COUVERT (OU LE PANNEAU ARRIERE)

NE CONTIENT AUCUNE PIECE REPARABLE PAR L'UTILISATEUR.

CONSULTEZ UN TECHNICIEN QUALIFIE POUR L'ENTRETIEN

CE PRODUIT EST POUR L'USAGE A L'INTERIEUR SEULEMENT

Read Instructions: The Owner's Manual should be read and understood before operation of your unit. Please, save these instructions for future reference and heed all warnings.

Clean only with dry cloth.

Packaging: Keep the box and packaging materials, in case the unit needs to be returned for service.

Warning: To reduce the risk of fire or electric shock, do not expose this apparatus to rain or moisture. *Do not use this apparatus near water!*

Warning: When using electric products, basic precautions should always be followed, including the following:

Power Sources

Your unit should be connected to a power source only of the voltage specified in the owners manual or as marked on the unit. This unit has a polarized plug. Do not use with an extension cord or receptacle unless the plug can be fully inserted. Precautions should be taken so that the grounding scheme on the unit is not defeated. An apparatus with CLASS I construction shall be connected to a Mains socket outlet with a protective earthing ground. Where the MAINS plug or an appliance coupler is used as the disconnect device, the disconnect device shall remain readily operable.

Hazards

Do not place this product on an unstable cart, stand, tripod, bracket or table. The product may fall, causing serious personal injury and serious damage to the product. Use only with cart, stand, tripod, bracket, or table recommended by the manufacturer or sold with the product. Follow the manufacturer's instructions when installing the product and use mounting accessories recommended by the manufacturer. Only use attachments/accessories specified by the manufacturer Note: Prolonged use of headphones at a high volume may cause health damage on your ears.

The apparatus should not be exposed to dripping or splashing water; no objects filled with liquids should be placed on the apparatus.

Terminals marked with the "lightning bolt" are hazardous live; the external wiring connected to these terminals require installation by an instructed person or the use of ready made leads or cords.

Ensure that proper ventilation is provided around the appliance. Do not install near any heat sources such as radiators, heat registers, stoves, or other apparatus (including amplifiers) that produce heat.

No naked flame sources, such as lighted candles, should be placed on the apparatus.

Power Cord

Do not defeat the safety purpose of the polarized or grounding-type plug. A polarized plug has two blades with one wider than the other. A grounding type plug has two blades and a third grounding prong. The wide blade or the third prong are provided for your safety. If the provided plug does not fit into your outlet, consult an electrician for replacement of the obsolete outlet. The AC supply cord should be routed so that it is unlikely that it will be damaged. Protect the power cord from being walked on or pinched particularly at plugs. If the AC supply cord is damaged DO NOT OPERATE THE UNIT. To completely disconnect this apparatus from the AC Mains, disconnect the power supply cord plug from the AC receptacle. The mains plug of the power supply cord shall remain readily operable.

Unplug this apparatus during lightning storms or when unused for long periods of time.

Service

The unit should be serviced only by qualified service personnel. Servicing is required when the apparatus has been damaged in any way, such as power-supply cord or plug is damaged, liquid has been spilled or objects have fallen into the apparatus, the apparatus has been exposed to rain or moisture, does not operate normally, or has been dropped.

Veillez Lire le Manuel: Il contient des informations qui devraient étre comprises avant l'opération de votre appareil. Conservez. Gardez S.V.P. ces instructions pour consultations ultérieures et observez tous les avertissements.

Nettoyez seulement avec le tissu sec.

Emballage: Conservez la boîte au cas ou l'appareil devait étre retourner pour réparation.

Avertissement: Pour réduire le risque de feu ou la décharge électrique, n'exposez pas cet appareil à la pluie ou à l'humidité. *N'utilisez pas cet appareil près de l'eau!*

Attention: Lors de l'utilisation de produits électrique, assurez-vous d'adhérer à des précautions de bases incluant celle qui suivent:

Alimentation

L'appareil ne doit étre branché qu'à une source d'alimentation correspondant au voltage spécifié dans le manuel ou tel qu'indiqué sur l'appareil. Cet appareil est équipé d'une prise d'alimentation polarisée. Ne pas utiliser cet appareil avec un cordon de raccordement à moins qu'il soit possible d'insérer complètement les trois lames. Des précautions doivent étre prises afin d'éviter que le système de mise à la terre de l'appareil ne soit déséquilibré. Un appareil construit selon les normes de CLASS I devrait étre raccorder à une prise murale d'alimentation avec connexion intacte de mise à la masse. Lorsqu'une prise de branchement ou un coupleur d'appareils est utilisée comme dispositif de débranchement, ce dispositif de débranchement devra demeurer pleinement fonctionnel avec raccordement à la masse.

Risque

Ne pas placer cet appareil sur un chariot, un support, un trépied ou une table instables. L'appareil pourrait tomber et blesser quelqu'un ou subir des dommages importants. Utiliser seulement un chariot, un support, un trépied ou une table recommandés par le fabricant ou vendus avec le produit. Suivre les instructions du fabricant pour installer l'appareil et utiliser les accessoires recommandés par le fabricant. Utilisez seulement les attaches/accessoires indiqués par le fabricant Note: L'utilisation prolongée des écouteurs à un volume élevé peut avoir des conséquences néfastes sur la santé sur vos oreilles. .

Il convient de ne pas placer sur l'appareil de sources de flammes nues, telles que des bougies allumées.

L'appareil ne doit pas étre exposé à des égouttements d'eau ou des éclaboussures et qu'aucun objet rempli de liquide tel que des vases ne doit étre placé sur l'appareil.

Assurez que l'appareil est fourni de la propre ventilation. Ne procédez pas à l'installation près de source de chaleur tels que radiateurs, registre de chaleur, fours ou autres appareils (incluant les amplificateurs) qui produisent de la chaleur.

Les dispositifs marqués d'un symbole "d'éclair" sont des parties dangereuses au toucher et que les câblages extérieurs connectés à ces dispositifs de connection extérieure doivent étre effectués par un opérateur formé ou en utilisant des cordons déjà préparés.

Cordon d'Alimentation

Ne pas enlever le dispositif de sécurité sur la prise polarisée ou la prise avec tige de mise à la masse du cordon d'alimentation. Une prise polarisée dispose de deux lames dont une plus large que l'autre. Une prise avec tige de mise à la masse dispose de deux lames en plus d'une troisième tige qui connecte à la masse. La lame plus large ou la tige de mise à la masse est prévu pour votre sécurité. La prise murale est désuète si elle n'est pas conçue pour accepter ce type de prise avec dispositif de sécurité. Dans ce cas, contactez un électricien pour faire remplacer la prise murale. Évitez d'endommager le cordon d'alimentation. Protégez le cordon d'alimentation. Assurez-vous qu'on ne marche pas dessus et qu'on ne le pince pas en particulier aux prises. **N'UTILISEZ PAS L'APPAREIL** si le cordon d'alimentation est endommagé. Pour débrancher complètement cet appareil de l'alimentation CA principale, déconnectez le cordon d'alimentation de la prise d'alimentation murale. Le cordon d'alimentation du bloc d'alimentation de l'appareil doit demeurer pleinement fonctionnel.

Débranchez cet appareil durant les orages ou si utilisé pendant de longues périodes.

Service

Consultez un technicien qualifié pour l'entretien de votre appareil. L'entretien est nécessaire quand l'appareil a été endommagé de quelque façon que se soit. Par exemple si le cordon d'alimentation ou la prise du cordon sont endommagés, si il y a eu du liquide qui a été renversé à l'intérieur ou des objets sont tombés dans l'appareil, si l'appareil a été exposé à la pluie ou à l'humidité, si il ne fonctionne pas normalement, ou a été échappé.

IMPORTANT SAFETY INSTRUCTIONS (UL60065)



The Lightning Flash with arrowhead symbol within an equilateral triangle, is intended to alert the user to the presence of uninsulated "dangerous voltage" within the product enclosure that may be of sufficient magnitude to constitute a risk of shock to persons



The exclamation point within an equilateral triangle is intended to alert the user to the presence of important operating and maintenance (servicing) instructions in the literature accompanying the product



Le symbole représentant un éclair avec une flèche à l'intérieur d'un triangle équilatéral est utilisé pour prévenir l'utilisateur de la présence d'une tension électrique dangereuse non isolée à l'intérieur de l'appareil. Cette tension est d'un niveau suffisamment élevé pour représenter un risque d'électrocution



Le symbole représentant un point d'exclamation à l'intérieur d'un triangle équilatéral, signale à l'utilisateur la présence d'instructions importantes relatives au fonctionnement et à l'entretien de l'appareil dans cette notice d'installation

1. Read these instructions.
2. Keep these instructions.
3. Heed all warnings.
4. Follow all instructions.
5. Do not use this apparatus near water.
6. Clean only with dry cloth.
7. Do not block any ventilation openings. Install in accordance with the manufacturer's instructions.
8. Do not install near any heat sources such as radiators, heat registers, stoves, or other apparatus (including amplifiers) that produce heat.
9. Do not defeat the safety purpose of the polarized or grounding-type plug. A polarized plug has two blades with one wider than the other. A grounding type plug has two blades and a third grounding prong. The wide blade or the third prongs are provided for your safety. If the provided plug does not fit into your outlet, consult an electrician for replacement of the obsolete outlet.
10. Protect the power cord from being walked on or pinched particularly at plugs, convenience receptacles, and the point where they exit from the apparatus.
11. Only use attachments/accessories specified by the manufacturer.
12. Use only with the cart, stand, tripod, bracket, or table specified by the manufacturer, or sold with the apparatus. When a cart is used, use caution when moving the cart/apparatus combination to avoid injury from tip-over.
13. Unplug this apparatus during lightning storms or when unused for long periods of time.
14. Refer all servicing to qualified service personnel. Servicing is required when the apparatus has been damaged in any way, such as power-supply cord or plug is damaged, liquid has been spilled or objects have fallen into the apparatus, the apparatus has been exposed to rain or moisture, does not operate normally, or has been dropped.

WARNING:

- To reduce the risk of fire or electric shock, do not expose this apparatus to rain or moisture and objects filled with liquids, such as vases, should not be placed on this apparatus.
- To completely disconnect this apparatus from the ac mains, disconnect the power supply cord plug from the ac receptacle.
- The mains plug of the power supply cord or appliance coupler shall remain readily accessible.

1. Lisez ces instructions.
2. Conservez ces instructions.
3. Respecter tous les avertissements.
4. Suivez toutes les instructions.
5. N'utilisez pas l'appareil près de l'eau.
6. Nettoyer uniquement avec chiffon sec.
7. Ne bloquez pas les ouvertures de ventilation. Installer en suivant les instructions du fabricant.
8. Ne pas installer près des sources de chaleur telles que radiateurs, bouches de chaleur, four ou autres appareils (y compris les amplificateurs) produisant de la chaleur.
9. N'annulez pas l'objectif sécuritaire de la fiche polarisée ou de la tige de mise à la terre. Une fiche polarisée possède deux lames avec une plus large que l'autre. Une prise avec mise à la terre possède deux lames et une troisième tige. La lame large ou la troisième tige sont fournis pour votre sécurité. Si la fiche n'entre pas dans votre prise, consultez un électricien pour remplacer la prise obsolète.
10. Protéger le cordon d'alimentation des piétinements ou pincements en particulier près des fiches, des prises de courant et au point de sortie de l'appareil.
11. Utilisez uniquement les accessoires spécifiés par le fabricant.
12. Utiliser uniquement avec un charriot, stand, trépied ou une table spécifiée par le fabricant, ou vendus avec l'appareil.
13. Débranchez l'appareil durant un orage ou lorsqu'il reste inutilisé pendant de longues périodes de temps.
14. Confiez toute réparation à un technicien qualifié. Une réparation est nécessaire lorsque l'appareil a été endommagé de quelque façon que ce soit; comme lorsque le cordon d'alimentation ou la fiche est endommagé, lorsque du liquide a été renversé ou des objets sont tombés à l'intérieur, lorsque l'appareil a été exposé à la pluie ou l'humidité, ne fonctionne pas normalement, ou est tombé.

AVERTISSEMENT:

- Pour réduire les risques d'incendie ou de choc électrique, ne pas exposer cet appareil à la pluie ou à l'humidité et ne placez pas d'objets contenant des liquides, tels que des vases, sur l'appareil.
- Pour isoler totalement cet appareil de l'alimentation secteur, débranchez totalement son cordon d'alimentation du réceptacle CA.
- La prise du cordon d'alimentation ou du prolongateur, si vous en utilisez un comme dispositif de débranchement, doit rester facilement accessible



CAUTION
TO PREVENT ELECTRIC SHOCK HAZARD,
DO NOT CONNECT TO MAINS POWER SUPPLY
WHILE GRILLE IS REMOVED.



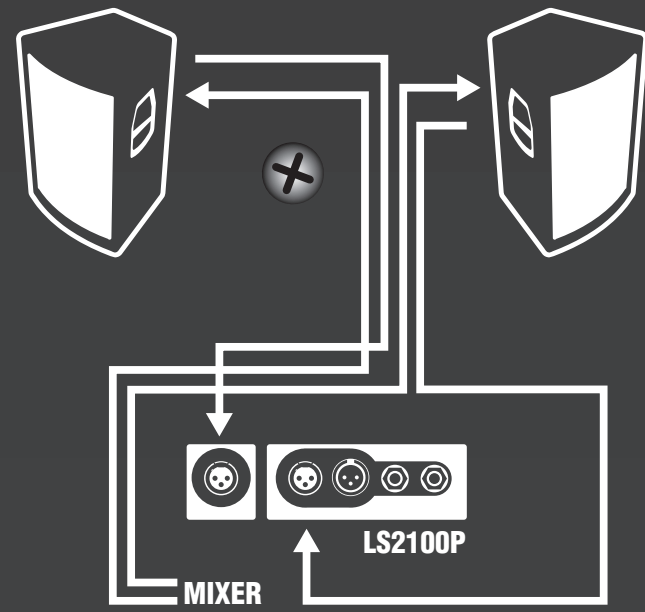
AVIS
POUR PRÉVENIR LES RISQUES D'ÉLECTROCUTION,
NE PAS RACCORDER A L'ALIMENTATION ÉLECTRIQUE ALORS
QUE LA GRILLE EST RETIRÉE.




élite
LS2100P
 2400 WATT ACTIVE SUBWOOFER ENCLOSURE

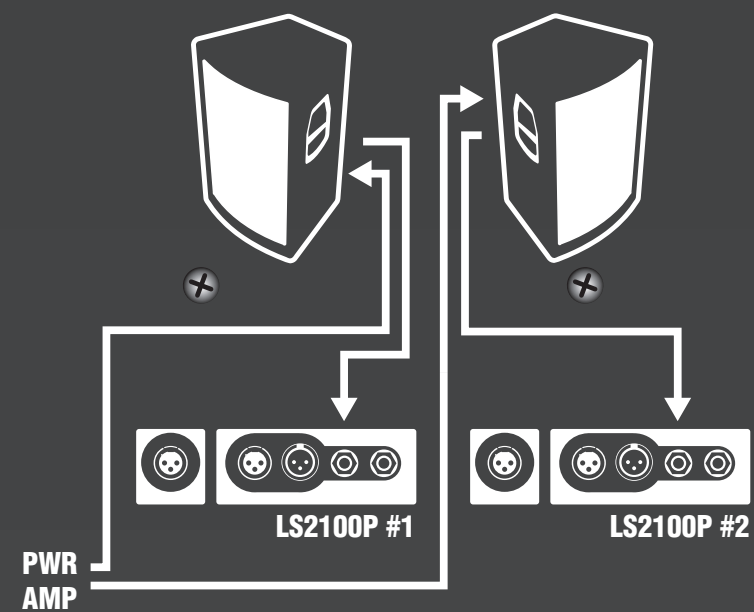
STEREO ACTIVE SPEAKER CONFIGURATION

* INPUT Switch set to LINE



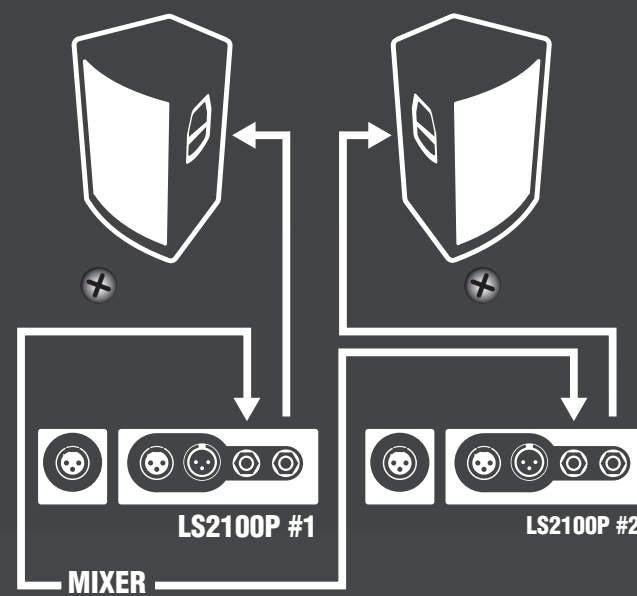
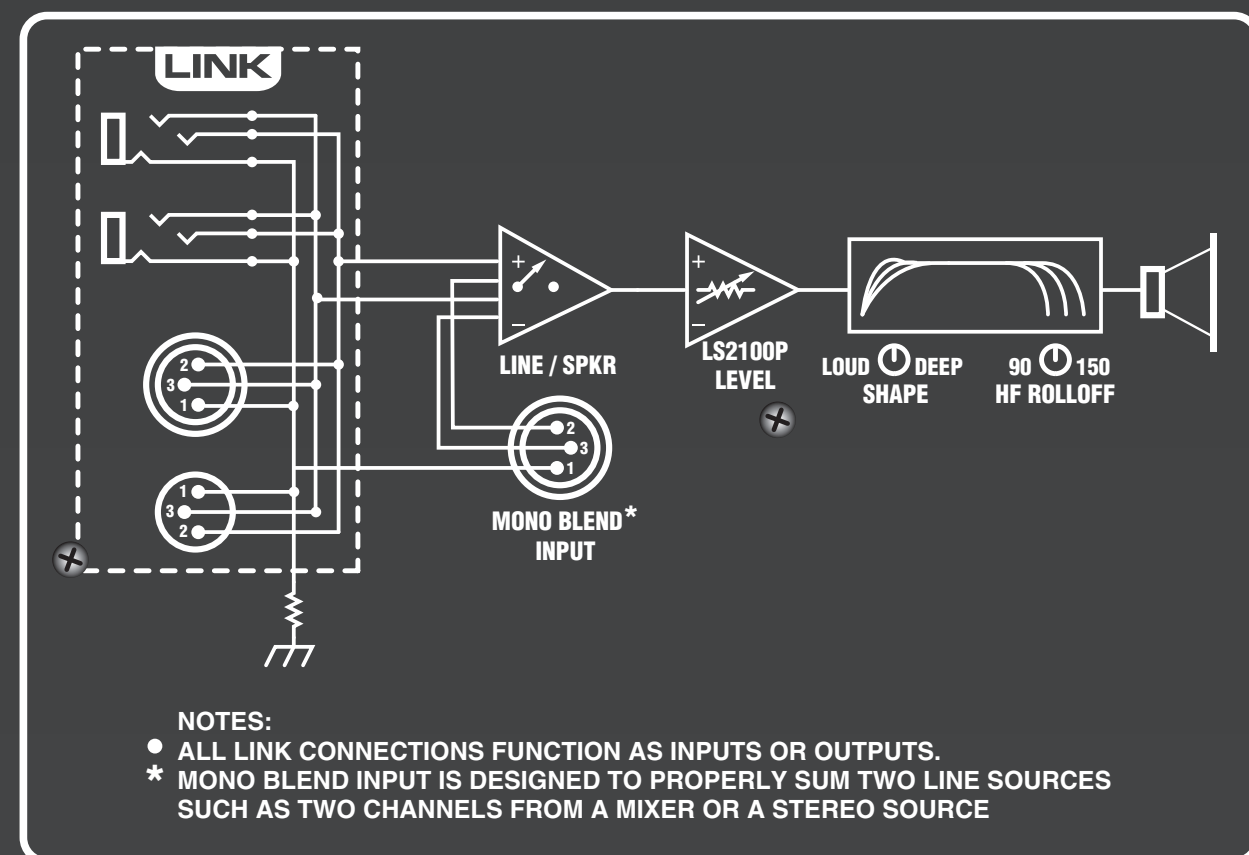
STEREO PASSIVE SPEAKER CONFIGURATION

* INPUT Switch set to SPKR



STEREO ACTIVE SPEAKER CONFIGURATION

* INPUT Switch set to LINE

- NOTES:
- ALL LINK CONNECTIONS FUNCTION AS INPUTS OR OUTPUTS.
 - * MONO BLEND INPUT IS DESIGNED TO PROPERLY SUM TWO LINE SOURCES SUCH AS TWO CHANNELS FROM A MIXER OR A STEREO SOURCE

CAUTION AVIS
 RISK OF ELECTRIC SHOCK
 DO NOT OPEN
 RISQUE DE CHOC ELECTRIQUE
 NE PAS OUVRIIR

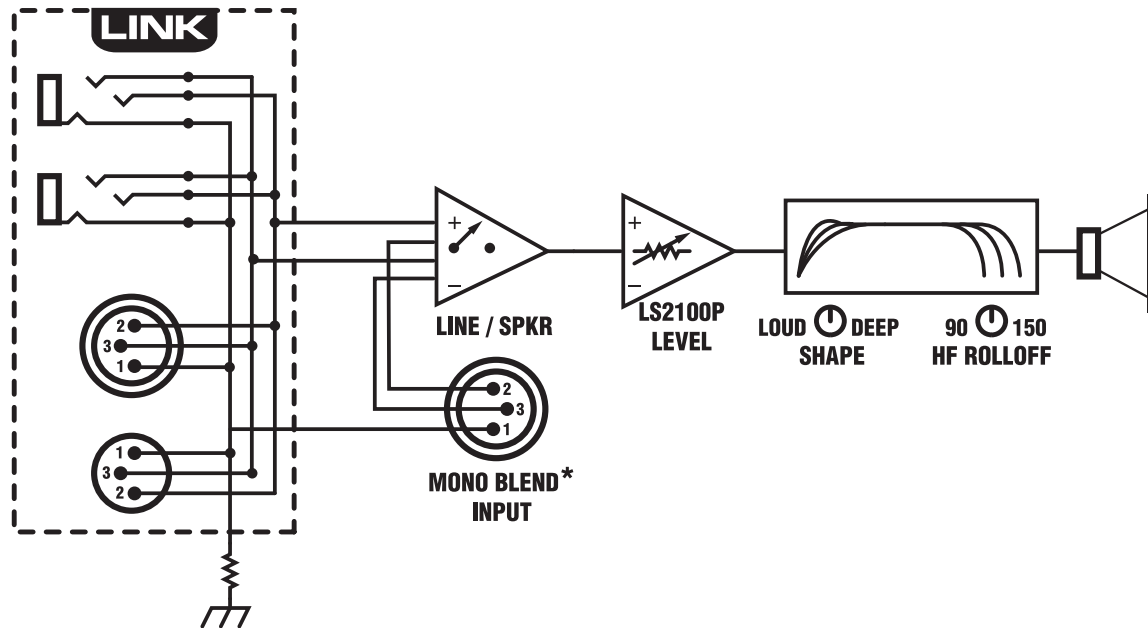


MODEL TYPE: YS1074 A-21206 / 1v2
 230V~ 50Hz 6.0A CE 120VAC 60Hz 12.0A

DESIGNED & MANUFACTURED BY YORKVILLE SOUND • TORONTO, CANADA

Specifications - LS2100P

System Type	Rear Horn Loaded Subwoofer
Active or Passive	Active
Program Power (Watts)	2400
Max SPL (dB)	135
Frequency Response (Hz +/- 3db)	32 - 150
LF Driver(s)	Single 21 inch with 6 inch voicecoil
LF Program Power(Watts)	2400
LF Protection	Thermal / Overcurrent / Clip
Power Consumption (typ/max)	800 / 1440VA (12A@120V, 6A@230V)
Inputs - 1/4-inch Jacks	1 line/speaker level input, 1 output
Inputs - XLR	2 line inputs, 1 link output
Level Controls	Master
Additional Controls	Shape, Hi Frequency Rolloff (90-150Hz)
Bar Handles	6 Side / 2 Top / 2 Bottom
Pole Mount Adapter (1 3/8-inch-3.5cm)	1 Top
Enclosure Materials	15mm 11-ply Birch
Grille	Perforated Metal
Covering / Finish	Black Ozite (Carpet)
Optional Covering / Finishes	Black Ultrathane Paint (LS2100PB)
Dimensions (DWH xbackW, inches)	31 x 25.25 x 36
Dimensions (DWH xbackW, cm)	78.7 x 64.1 x 94.1
Weight (lbs/kg)	205.9 / 93.4



NOTES:

- ALL LINK CONNECTIONS FUNCTION AS INPUTS OR OUTPUTS.
- * MONO BLEND INPUT IS DESIGNED TO PROPERLY SUM TWO LINE SOURCES SUCH AS TWO CHANNELS FROM A MIXER OR A STEREO SOURCE

LS2100P Parts List 11/16/2015

YS #	Description	Qty.	YS #	Description	Qty.	YS #	Description	Qty.
2019	W125 100R0 1%FLAME PROOF T&R RES	1	4949	W250 180K 5% .2INU T&R RES	2	8741	4-40X1/2 PAN PH MS JS500	4
2037	W250 10R FUSIBLE T&R RES	14	4979	W250 15K 5%MINI T&R RES	3	8787	8-32 KEPS NUT ZINC	2
2306	FOD816 4PINDIP ACINPUT OPTOCOUPLER	1	4981	W250 1K 5%MINI T&R RES	5	8800	6-32 KEPS NUT ZINC	1
2307	IRGP35B60PPDF T0247 NPN IGBT TM	4	4982	W250 4K7 5%MINI T&R RES	9	8811	#6X1X1/4 FLAT HD SQ SCKT WS ZN	51
2308	1N4753A-T 36V0 1W0 ZENER 5% T&R	2	4988	W250 1K5 5%MINI T&R RES	9	8835	6-32X1/2 PAN QUAD MS TIN PLATE	1
2314	W500 150K 0.5% MF T&R RES	2	5005	2W00 1K8 5% T&R RES	1	8849	8-32X1 PAN PHIL MS TIN PLATE	2
2319	2W00 33R 5% MIN FUSIBLE T&R RES	2	5016	1W00 9K760 0.5% *** T&R RES	6	8854	6-32X1/4" HEX NUT ZINC CLEAR	6
2328	8 CIR XH-HEADER 0.098IN	2	5028	W250 3K74 1% T&R RES	1	8861	4-40X3/8 PAN PH MS JS500	3
2339	.10K B LIN 12MM DUAL 21DET P34	2	5105	MPSA13 TO92 NPN DARL T&R TA	4	8937	11-3/8" NYLON CABLE TIE	7
2340	.20K 15C R/A 12MM DUAL 21DET P34	1	5108	2N5401 TO92 PNP TRAN T&R TA	9	9199	FAN 92MM X 92MM 60CFM 24VDC	1
2438	12.0 AMP SLO-BLO .25X1.25 FUSE	2	5196	150P 100V 2%CAP T&R RAD CER.2NPO	2	9931	6-32 NYLON INSERT LOCK NUT	31
2899	EMI FERRITE SPLIT/SNAP-ON CORE	2	5197	220P 100V 2%CAP T&R RAD CER.2NPO	2	9970	RIGID CASTER	13
3042	PATCH 08 22AWG 13.0 XH FLAT	1	5199	100P 100V 2%CAP T&R RAD CER.2NPO	2	9977	5/16-18 NYLON INSERT LOK NUT ZN CLR	1
3399	THERMO/BRKR:N/CLOSED OPEN@96C	1	5200	.10P 200V 5%CAP T&R RAD CER.2NPO	1	9990	2" X 4" VIBRATION PAD PSA FLAT SIDE	7
3414	INTERNATIONAL PC MOUNT FUSEHOLDER	2	5203	.47P 100V 2%CAP T&R RAD CER.2NPO	2	6497CORE	77111-A7 KOOL MU POWDER CORES	2
3426	8' 3/16 SJT AC LINE CORD REMOVEV-CSA	1	5204	.10N 100V 10%CAP T&R RAD .2FLM	2	8259D	LOGO ELITE SERIES LARGE DOMED	1
3501	#4 B52200F006 COMP WASH SMALL	6	5205	.15N 100V 10%CAP T&R RAD .2FLM	1	CH1405U	XFMR.LS2100P/PSA2S	1
3522	DPDT MINI PC VERT SNP ALT	1	5206	.1N 400V 5%CAP T&R RAD .2FLM	1			
3538	24 PIN BREAKAWAY LOCK .156	0.5	5229	.150N 63V 10%CAP T&R RAD .2FLM	1			
3538	24 PIN BREAKAWAY LOCK .156	0.833	5233	.330N 63V 5%CAP T&R RAD .2FLM	1			
3558	TERM HOUSING 4 CIR .156/RAMP	3	5234	.470N 63V 10%CAP T&R RAD .2FLM	6			
3559	TERM HOUSING 8 CIR .156/RAMP	2	5256	.1U 63V 5%CAP T&R RAD .2FLM	7			
3575	CONN PLUG 3 POS. .084" V-2 FEMALE	1	5258	.4U7 63V 20%CAP T&R 8X7MM .2EL	4			
3576	SOCKET TERMINAL 14-20 AWG TAPE/REEL	30	5262	.1U 275V 20%CAP BLK 'X'26.0MM AC	1			
3601	RING TERMINAL 16AWG WIRE & #8 SCREW	12	5266	.680N 250V 20%CAP BLK 'X'2' 27MM AC	3			
3606	12.00 AMP CIRCUIT BREAKER	1	5273	.1N5 200V 5%CAP T&R RAD CER.2NPO	3			
3692	HEATSINK TO-220 W/O TAB BLK ANODIZE	2	5299	24AWG SOLID SC WIR RAD JMP	2			
3722	RELAY 1A 30AMP DC24 036MA PC-C	1	5310	.68N 50V 10%CAP T&R BEAD X7R	2			
3745	DUAL XSISTOR PBL SPRING CLEAR ZINC	2	5314	.100N 50V 10%CAP T&R BEAD X7R	54			
3810	4" NYLON CABLE TIE	11	5318	.220N 50V 10%CAP T&R BEAD X7R	5			
3817	1.5MH COIL INPUT COM MODE	1	5422	.1N 50V 10%CAP T&R BEAD NPO	6			
3818	EMI SUPPRESSION FERRITE BEAD T&R	2	5621	.470U 63V 20%CAP BLK 12X25MM EL	2			
3899	18UH MINI INDUCTOR HI-Q T&R	6	5631	.22U 50V 20%CAP T&R 6X7MM .2EL	6			
3961	SNAP ON 1.16" INSULATING BUSHING	3	5635	.1000U 35V 20%CAP BLK RADIAL ELECT	1			
4007	.9 LED CUSTOM SPACER	3	5817	.15P 100V 2%CAP T&R RAD CER.2NPO	1			
4056	2 CIR XH-HEADER 0.098IN	1	5820	.470P 200V 5%CAP T&R BEAD NPO	3			
4063	1/4IN ISO JCK PCMT VT STER RT SWT	2	5834	.10N 630V 10%CAP BLK RAD POLY FLM	3			
4080	2.0UH COIL 16AWG ZOBEL AIR CORE	2	5857	.4700U 160V 20%CAP RAD 40X63MM 5PIN	4			
4088	RECEPTACLE-V-LOCK INLET	1	5880	.100U 35V 20%CAP T&R 8X11MM .2EL	4			
4100	XLR MALE PCB MT VERT	3	5954	.3U3 400VDC10% CAP BLK RAD POLYPFLM	6			
4124	SILPAD 1500ST 1.100 X0.820 BERQUIST	4	6116	W250 10K0 1%MINI MF T&R RES	19			
4133	SARCON 30GTR THERMOPAD 1"X8.31"	1	6119	W250 47K 5%MINI T&R RES	11			
4145	9PIN 3X3 POWER PIN HEADER	1	6120	W250 100K 5%MINI T&R RES	5			
4146	3 PIN POWER PIN HEADER MALE POLZED	1	6122	W250 33K 5%MINI T&R RES	2			
4147	6 PIN POWER PIN HEADER MALE POLZED	2	6127	W250 470K 5%MINI T&R RES	1			
4184	DPST ROKR SW QUIK 250" AC/PWR IEC6	1	6129	W250 27K 5%MINI T&R RES	1			
4585	W250 1K2 5%MINI T&R RES	2	6135	W250 270K 5%MINI T&R RES	1			
4639	W250 4K99 1% T&R RES	2	6136	W250 3K3 5%MINI T&R RES	4			
4660	5W00 0R047 5% BLK RES	2	6148	W250 2K05 1%MINI MF T&R RES	2			
4682	W500 1R 5%PHILIPS SMAL T&R RES	2	6164	W250 619K 1%MINI T&R RES	1			
4703	2W00 2R 5% T&R RES	8	6400	YEL 3MM LED 2V1 20MA DIFFUSD	1			
4709	5W00 22R 5% BLK RES	5	6405	RED 3MM LED 2V1 20MA DIFFUSD	1			
4714	W250 2K21 1% T&R RES	4	6408	GRN 3MM LED 2V2 20MA DIFFUSD	1			
4743	W250 681R 0.1% *** T&R RES	3	6435	.22N 275V 20%CAP BLK 'X'2' 15MM AC	1			
4748	2W00 3R9 5% T&R RES	6	6438	1N4007 1000V 1A0 DIODE T&R	13			
4751	1/4W 22M 5% T&R RES	1	6451	.4N7 250V 20%CAP BLK 'Y' 10MM AC	7			
4774	W250 4K12 1% T&R RES	3	6467	.10K 10% THERMISTOR TO-92 NTC	1			
4775	W250 14K0 1% T&R RES	1	6486	1N5244B 14V0 0W5 ZENER 5% T&R	12			
4776	W250 113K 1% T&R RES	1	6489	.5R 20% THERM-SURGR NTC KNK LEADS	1			
4784	W250 17K40 0.1% *** T&R RES	2	6497	.304UH CHOKE 95T18AWG/77111MAGNTKS	2			
4787	W250 7K960 0.1% *** T&R RES	2	6500	2700UH COIL COMMON MODE 7AMP	1			
4805	W250 2K87 1% T&R RES	1	6500	2700UH COIL COMMON MODE 7AMP	1			
4809	W250 10M 5% T&R RES	1	6543	48R 265V RESETTABLE THERMISTOR PTC	1			
4814	W250 3K6 5% T&R RES	2	6586	IRS21844PBF IC HILO FET DRIVER	2			
4817	W250 47R 5% T&R RES	1	6603	74HC14N IC HEX INV SCHMID	2			
4821	W250 470R 5% T&R RES	2	6640	LM311 IC VOLTAGE COMPARATOR DIP8	2			
4828	W250 6K8 5% T&R RES	2	6733	BAT85 30V 0A2 DIODE SCHT T&R	5			
4831	W250 18K 5% T&R RES	1	6745	LM13600N IC XCONDUCTANCE AMP	2			
4832	W250 22K 5% T&R RES	7	6772	BRIDGE 25A 400V WIRE LEAD SIP	1			
4836	W250 68K 5% T&R RES	1	6774	BD139 TO126 NPN TRAN TG	1			
4841	W250 220K 5% T&R RES	3	6857	NJM7915FA TO220 N 15V0 REG IS V2	5			
4842	W250 330K 5% T&R RES	1	6884	NE5532N IC DUAL OP AMP	15			
4845	W250 2M2 5% T&R RES	1	6892	UF4004 200V 1A0 DIODE ULTRAFAS	30			
4856	W250 12K 5% T&R RES	3	7500	21" 4R 3000WPGM NEO SPEAKER	1			
4857	W250 220R 5% T&R RES	5	8565	BAR HANDLE ALL METAL RECTANGULAR	10			
4890	W250 30K 5% T&R RES	2	8581	CUSTOM PBL TRANSISTOR SPACER	2			
4911	W250 2R2 5% T&R RES	4	8602	1/4-20 T NUT	24			
4936	W250 2K7 5% .2INU T&R RES	4	8604	10-32 T NUT	16			
4939	W250 5K1 5% .2INU T&R RES	1	8653	LOW PROFILE POINTER AT 12 KNOB	4			
4948	W250 1M 5% .2INU T&R RES	11	8701	4-40 KEPS NUT ZINC	4			

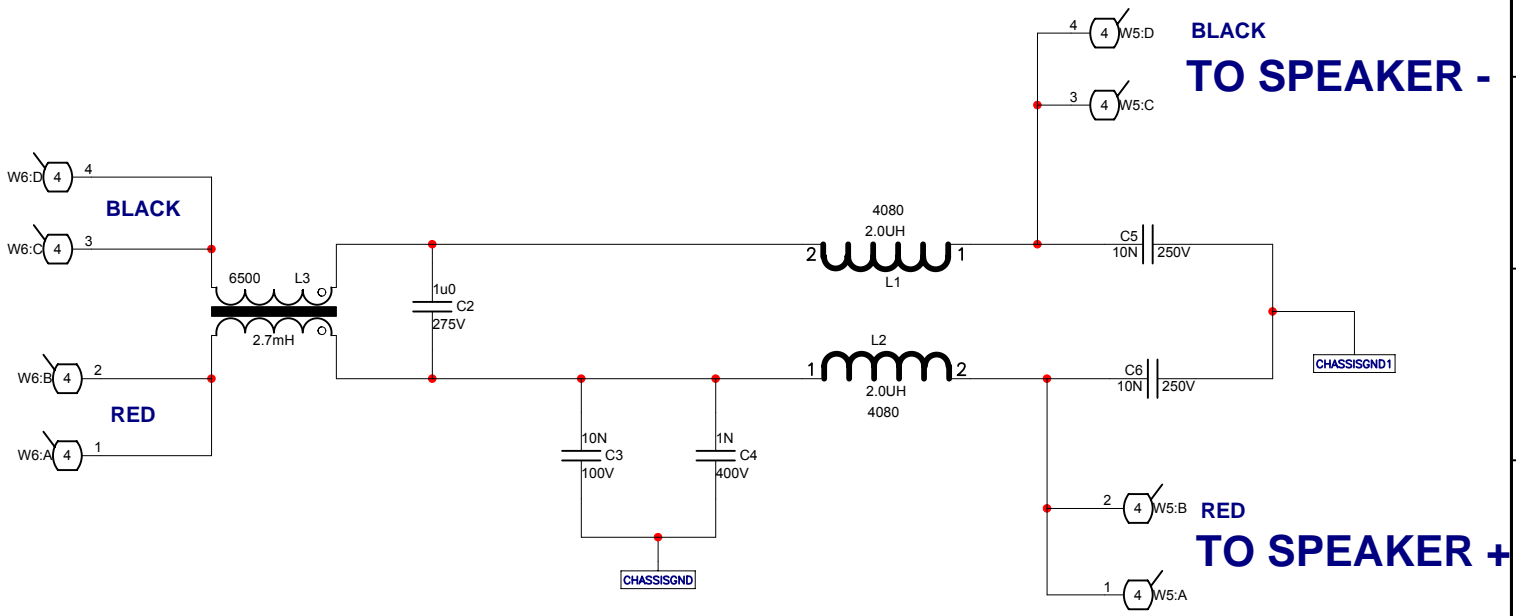
M1375 pg1 Parts Reference List 11/16/2015

REF	YS #	Description	REF	YS #	Description	REF	YS #	Description	REF	YS #	Description
C1	5820	470P 200V 5%CAP T&R BEAD NPO	C82	5213	1N 630V 5%CAP T&R RAD PRO.2FM	D30	6892	UF4004 200V 1A0 DIODE ULTRAFAS	R11	6119	W250 47K 5%MINI T&R RES
C2	5820	470P 200V 5%CAP T&R BEAD NPO	C83	5231	220N 63V 5%CAP T&R RAD .2FLM	D31	6825	1N4148 75V 0A45 DIODE T&R	R12	4827	W250 4K7 5% T&R RES
C3	5213	1N 630V 5%CAP T&R RAD PRO.2FM	C84	6451	4N7 250V 20%CAP BLK Y 10MM AC	D32	6892	UF4004 200V 1A0 DIODE ULTRAFAS	R13	6120	W250 100K 5%MINI T&R RES
C5	5216	100N 200V 5%CAP T&R RAD .2CER	C85	5213	1N 630V 5%CAP T&R RAD PRO.2FM	D34	6825	1N4148 75V 0A45 DIODE T&R	R14	4857	W250 220R 5% T&R RES
C6	5204	10N 100V 10%CAP T&R RAD .2FLM	C86	5213	1N 630V 5%CAP T&R RAD PRO.2FM	D35	6825	1N4148 75V 0A45 DIODE T&R	R15	6119	W250 47K 5%MINI T&R RES
C7	5954	3U3 400VDC10% CAP BLKRAD POLYPFLM	C87	6451	4N7 250V 20%CAP BLK Y 10MM AC	D36	6825	1N4148 75V 0A45 DIODE T&R	R16	4841	W250 220K 5% T&R RES
C8	5199	100P 100V 2%CAP T&R RAD CER.2NPO	C88	6451	4N7 250V 20%CAP BLK Y 10MM AC	D37	6825	1N4148 75V 0A45 DIODE T&R	R17	6119	W250 47K 5%MINI T&R RES
C9	5256	1U 63V 5%CAP T&R RAD .2FLM	C89	6451	4N7 250V 20%CAP BLK Y 10MM AC	D38	6425	BAV21 200V 0A25 DIODE T&R	R18	6127	W250 470K 5%MINI T&R RES
C10	5231	220N 63V 5%CAP T&R RAD .2FLM	C90	5204	10N 100V 10%CAP T&R RAD .2FLM	D39	6825	1N4148 75V 0A45 DIODE T&R	R19	4981	W250 1K 5%MINI T&R RES
C11	5234	470N 63V 10%CAP T&R RAD .2FLM	C91	5267	100U 25V 20%CAP T&R RAD .2EL	D40	6825	1N4148 75V 0A45 DIODE T&R	R20	3899	18UH MINI INDUCTOR HI-Q T&R
C12	5234	470N 63V 10%CAP T&R RAD .2FLM	C92	5880	100U 35V 20%CAP T&R 8X11MM .2EL	D41	6825	1N4148 75V 0A45 DIODE T&R	R21	4743	W250 681R 0.1% *** T&R RES
C13	5231	220N 63V 5%CAP T&R RAD .2FLM	C93	5197	220P 100V 2%CAP T&R RAD CER.2NPO	D42	6733	BAT85 30V 0A2 DIODE SCHT T&R	R22	3899	18UH MINI INDUCTOR HI-Q T&R
C14	5226	68N 100V 5%CAP T&R RAD .2FLM	C94	5197	220P 100V 2%CAP T&R RAD CER.2NPO	D44	6733	BAT85 30V 0A2 DIODE SCHT T&R	R23	4983	W250 10K 5%MINI T&R RES
C15	5314	100N 50V 10%CAP T&R BEAD X7R	C95	5635	1000U 35V 20%CAP BLK RADIAL ELECT	D45	6892	UF4004 200V 1A0 DIODE ULTRAFAS	R24	6119	W250 47K 5%MINI T&R RES
C16	5234	470N 63V 10%CAP T&R RAD .2FLM	C96	6451	4N7 250V 20%CAP BLK Y 10MM AC	D46	6825	1N4148 75V 0A45 DIODE T&R	R25	4988	W250 1K5 5%MINI T&R RES
C17	5234	470N 63V 10%CAP T&R RAD .2FLM	C97	5260	22U 50V 20%CAP T&R RAD .2EL	D47	6825	1N4148 75V 0A45 DIODE T&R	R26	4911	W250 2R2 5% T&R RES
C18	5631	22U 50V 20%CAP T&R 6X7MM .2EL	C98	5260	22U 50V 20%CAP T&R RAD .2EL	D50	6825	1N4148 75V 0A45 DIODE T&R	R27	4821	W250 470R 5% T&R RES
C19	5216	100N 200V 5%CAP T&R RAD .2CER	C99	5212	100N 63V 5%CAP T&R RAD .2FLM	D52	6438	1N4007 1000V 1A0 DIODE T&R	R28	4983	W250 10K 5%MINI T&R RES
C20	5953	3U3 250VDC10% CAP BLKRAD POLYPFLM	C100	5212	100N 63V 5%CAP T&R RAD .2FLM	D53	6438	1N4007 1000V 1A0 DIODE T&R	R29	4639	W250 4K99 1% T&R RES
C21	5831	22U 50V 20%CAP T&R 6X7MM .2EL	C101	5857	4700U 160V 20%CAP RAD 40X63MM 5PIN	D54	6438	1N4007 1000V 1A0 DIODE T&R	R30	4743	W250 681R 0.1% *** T&R RES
C22	5953	3U3 250VDC10% CAP BLKRAD POLYPFLM	C102	6435	22N 275V 20%CAP BLK X2 15MM AC	D55	6438	1N4007 1000V 1A0 DIODE T&R	R31	4776	W250 113K 1% T&R RES
C23	5216	100N 200V 5%CAP T&R RAD .2CER	C103	5258	47U 63V 20%CAP T&R 8X7MM .2EL	D56	6438	1N4007 1000V 1A0 DIODE T&R	R32	6136	W250 3K3 5%MINI T&R RES
C24	5212	100N 63V 5%CAP T&R RAD .2FLM	C104	5857	4700U 160V 20%CAP RAD 40X63MM 5PIN	D57	6438	1N4007 1000V 1A0 DIODE T&R	R33	4890	W250 30K 5% T&R RES
C25	5256	1U 63V 5%CAP T&R RAD .2FLM	C105	5621	470U 63V 20%CAP BLK 12X25MM EL	D58	6438	1N4007 1000V 1A0 DIODE T&R	R34	4774	W250 4K12 1% T&R RES
C26	5212	100N 63V 5%CAP T&R RAD .2FLM	C106	5266	680N 250V 20%CAP BLK X2 27MM AC	D59	6438	1N4007 1000V 1A0 DIODE T&R	R35	4979	W250 15K 5%MINI T&R RES
C27	5256	1U 63V 5%CAP T&R RAD .2FLM	C107	5212	100N 63V 5%CAP T&R RAD .2FLM	D60	6438	1N4007 1000V 1A0 DIODE T&R	R36	6120	W250 100K 5%MINI T&R RES
C28	5254	1U 63V 20%CAP T&R 4X7MM .2EL	C108	2305	1U 400V 10%CAP BLK RAD POLY FLM	F2	3414	INTERNATIONAL PC MOUNT FUSEHOLDER	R37	2019	W125 100R0 1%FLAME PROOF T&R RES
C29	5212	100N 63V 5%CAP T&R RAD .2FLM	C109	5212	100N 63V 5%CAP T&R RAD .2FLM	F3	3414	INTERNATIONAL PC MOUNT FUSEHOLDER	R38	2039	W250 22R0 FUSIBLE T&R RES
C30	5216	100N 200V 5%CAP T&R RAD .2CER	C110	5258	4U7 63V 20%CAP T&R 8X7MM .2EL	H1	3692	HEATSINK TO-220 W/O TAB BLK ANODIZE	R39	4857	W250 220R 5% T&R RES
C31	5953	3U3 250VDC10% CAP BLKRAD POLYPFLM	C111	5621	470U 63V 20%CAP BLK 12X25MM EL	H2	3692	HEATSINK TO-220 W/ TAB BLK ANODIZE	R40	6116	W250 10K0 1%MINI MF T&R RES
C32	5200	10P 200V 5%CAP T&R RAD CER.2NPO	C112	5260	22U 50V 20%CAP T&R RAD .2EL	J1	4100	XLR MALE PCB MT VERT	R41	4949	W250 180K 5% 21U T&R RES
C33	5212	100N 63V 5%CAP T&R RAD .2FLM	C113	5857	4700U 160V 20%CAP RAD 40X63MM 5PIN	J2	4010	XLR FEML PCB MT VERT 24MM AA-SERIES	R42	4743	W250 681R 0.1% *** T&R RES
C34	5212	100N 63V 5%CAP T&R RAD .2FLM	C114	2305	1U 400V 10%CAP BLK RAD POLY FLM	J3	4063	1/4IN ISO JCK PCMT VT STER RT SWT	R43	4949	W250 180K 5% 21U T&R RES
C35	5254	1U 63V 20%CAP T&R 4X7MM .2EL	C115	5203	47P 100V 2%CAP T&R RAD CER.2NPO	J5	4010	XLR FEML PCB MT VERT 24MM AA-SERIES	R44	2037	W250 10R FUSIBLE T&R RES
C36	5212	100N 63V 5%CAP T&R RAD .2FLM	C116	5212	100N 63V 5%CAP T&R RAD .2FLM	J7	4063	1/4IN ISO JCK PCMT VT STER RT SWT	R45	4660	5W00 0R047 5% BLK RES
C37	5212	100N 63V 5%CAP T&R RAD .2FLM	C117	5857	4700U 160V 20%CAP RAD 40X63MM 5PIN	K1	3722	RELAY 1A 30AMP DC24 036MA PC-C	R46	4682	W500 1R 5%PHILIPS SMALL T&R RES
C38	5242	100N 250V 20%CAP BLK X2 15MM AC	C118	5203	47P 100V 2%CAP T&R RAD CER.2NPO	L1	6497	304UH CHOKE 95T18AWG/77111MAGNTKS	R47	4948	W250 1M 5% 21U T&R RES
C39	5310	68N 50V 10%CAP T&R BEAD X7R	C119	5258	4U7 63V 20%CAP T&R 8X7MM .2EL	L2	6497	304UH CHOKE 95T18AWG/77111MAGNTKS	R48	4751	1/4W 22M 5% T&R RES
C40	5229	150N 63V 10%CAP T&R RAD .2FLM	C120	5422	1N 50V 10%CAP T&R BEAD NPO	L5	6500	2700UH COIL COMMON MODE 7AMP	R49	4979	W250 15K 5%MINI T&R RES
C41	5606	1N5 60V 10%CAP T&R RAD CER.2X7R	C121	6451	4N7 250V 20%CAP BLK Y 10MM AC	L6	3817	1.5MH COIL INPUT COM MODE	R50	2039	W250 22R0 FUSIBLE T&R RES
C42	5216	100N 200V 5%CAP T&R RAD .2CER	C122	6451	4N7 250V 20%CAP BLK Y 10MM AC	L7	3818	EMI SUPPRESSION FERRITE BEAD T&R	R51	2039	W250 22R0 FUSIBLE T&R RES
C43	5216	100N 200V 5%CAP T&R RAD .2CER	C123	5260	22U 50V 20%CAP T&R RAD .2EL	L8	3818	EMI SUPPRESSION FERRITE BEAD T&R	R52	4948	W250 1M 5% 21U T&R RES
C44	5953	3U3 250VDC10% CAP BLKRAD POLYPFLM	C124	5212	100N 63V 5%CAP T&R RAD .2FLM	L10	3899	18UH MINI INDUCTOR HI-Q T&R	R53	4911	W250 2R2 5% T&R RES
C45	5216	100N 200V 5%CAP T&R RAD .2CER	C125	5212	100N 63V 5%CAP T&R RAD .2FLM	L11	3899	18UH MINI INDUCTOR HI-Q T&R	R54	2037	W250 10R FUSIBLE T&R RES
C46	5212	100N 63V 5%CAP T&R RAD .2FLM	C126	5212	100N 63V 5%CAP T&R RAD .2FLM	L12	3899	18UH MINI INDUCTOR HI-Q T&R	R55	4979	W250 15K 5%MINI T&R RES
C47	5212	100N 63V 5%CAP T&R RAD .2FLM	C127	5212	100N 63V 5%CAP T&R RAD .2FLM	LD1	6408	GRN 3MM LED V2Z 20MA DIFFUSD	R56	4841	W250 220K 5% T&R RES
C48	5212	100N 63V 5%CAP T&R RAD .2FLM	C128	5606	1N5 50V 10%CAP T&R RAD CER.2X7R	LD2	6400	YEL 3MM LED V2Z 20MA DIFFUSD	R57	4948	W250 1M 5% 21U T&R RES
C49	5234	470N 63V 10%CAP T&R RAD .2FLM	C129	5212	100N 63V 5%CAP T&R RAD .2FLM	LD3	6405	RED 3MM LED V2Z 20MA DIFFUSD	R58	6489	5R 20% THERM-SURGR NTC KNK LEADS
C50	5233	330N 63V 5%CAP T&R RAD .2FLM	C130	5212	100N 63V 5%CAP T&R RAD .2FLM	P1	2339	10K B LIN 12MM DUAL 21DET P34	R59	4983	W250 10K 5%MINI T&R RES
C51	5234	470N 63V 10%CAP T&R RAD .2FLM	C131	5212	100N 63V 5%CAP T&R RAD .2FLM	P2	2340	20K 15C R/A 12MM DUAL 21DET P34	R60	4660	5W00 0R047 5% BLK RES
C52	5880	100U 35V 20%CAP T&R 8X11MM .2EL	C132	5953	3U3 250VDC10% CAP BLKRAD POLYPFLM	P3	2339	10K B LIN 12MM DUAL 21DET P34	R61	4748	2W00 3R9 5% T&R RES
C53	5212	100N 63V 5%CAP T&R RAD .2FLM	C133	5606	1N5 50V 10%CAP T&R RAD CER.2X7R	PCB	M1375BLANK	Z_OZ 2SD 189.1 SQIN 01PER LS2100P	R62	4983	W250 10K 5%MINI T&R RES
C54	5212	100N 63V 5%CAP T&R RAD .2FLM	C134	5205	15N 100V 10%CAP T&R RAD .2FLM	Q1	5108	2N5401 TO92 PNP TRAN T&R TA	R63	2051	W250 1K5 FUSIBLE T&R RES
C55	5212	100N 63V 5%CAP T&R RAD .2FLM	C135	5258	4U7 63V 20%CAP T&R 8X7MM .2EL	Q2	5103	MPSA06 TO92 NPN TRAN T&R TA	R64	4814	W250 3K6 5% T&R RES
C56	5212	100N 63V 5%CAP T&R RAD .2FLM	C136	5240	680N 63V 10%CAP T&R RAD .2FLM	Q3	5105	MPSA13 TO92 NPN DARL T&R TA	R65	2037	W250 10R FUSIBLE T&R RES
C57	5212	100N 63V 5%CAP T&R RAD .2FLM	C137	5216	100N 200V 5%CAP T&R RAD .2CER	Q4	5107	2N5551 TO92 NPN TRAN T&R TA	R66	2037	W250 10R FUSIBLE T&R RES
C58	5212	100N 63V 5%CAP T&R RAD .2FLM	C138	5216	100N 200V 5%CAP T&R RAD .2CER	Q5	5107	2N5551 TO92 NPN TRAN T&R TA	R67	4814	W250 3K6 5% T&R RES
C59	5212	100N 63V 5%CAP T&R RAD .2FLM	C139	5216	100N 200V 5%CAP T&R RAD .2CER	Q6	5105	MPSA13 TO92 NPN DARL T&R TA	R68	4844	W250 1M 5% T&R RES
C60	5212	100N 63V 5%CAP T&R RAD .2FLM	C140	5216	100N 200V 5%CAP T&R RAD .2CER	Q7	5108	2N5401 TO92 PNP TRAN T&R TA	R69	4709	5W00 22R 5% BLK RES
C61	5212	100N 63V 5%CAP T&R RAD .2FLM	D1	6772	BRIDGE 25A 400V WIRE LEAD SHP	Q8	5108	2N5401 TO92 PNP TRAN T&R TA	R70	2051	W250 1K5 FUSIBLE T&R RES
C62	5212	100N 63V 5%CAP T&R RAD .2FLM	D2	6825	1N4148 75V 0A45 DIODE T&R	Q9	6774	BD139 TO126 NPN TRAN TG	R71	6116	W250 10K0 1%MINI MF T&R RES
C63	5212	100N 63V 5%CAP T&R RAD .2FLM	D3	6825	1N4148 75V 0A45 DIODE T&R	Q10	5101	BC550C TO92 NPN TRAN T&R TB	R72	5028	W250 3K74 1% T&R RES
C64	5201	470P 100V 5%CAP T&R RAD CER.2NPO	D4	6825	1N4148 75V 0A45 DIODE T&R	Q11	5105	MPSA13 TO92 NPN DARL T&R TA	R73	4805	W250 2K87 1% T&R RES
C65	5196	150P 100V 2%CAP T&R RAD CER.2NPO	D5	6825	1N4148 75V 0A45 DIODE T&R	Q14	2307	IRGP35B60PDPBF T0247 NPN IGBT TM	R74	2051	W250 1K5 FUSIBLE T&R RES
C66	5212	100N 63V 5%CAP T&R RAD .2FLM	D6	6825	1N4148 75V 0A45 DIODE T&R	Q15	2307	IRGP35B60PDPBF T0247 NPN IGBT TM	R75	4821	W250 470R 5% T&R RES
C67	5212	100N 63V 5%CAP T&R RAD .2FLM	D7	6825	1N4148 75V 0A45 DIODE T&R	Q18	5108	2N5401 TO92 PNP TRAN T&R TA	R76	4982	W250 4K7 5%MINI T&R RES
C68	5212	100N 63V 5%CAP T&R RAD .2FLM	D8	6733	BAT85 30V 0A2 DIODE SCHT T&R	Q19	5108	2N5401 TO92 PNP TRAN T&R TA	R77	4828	W250 6K8 5% T&R RES
C69	5212	100N 63V 5%CAP T&R RAD .2FLM	D9	6825	1N4148 75V 0A45 DIODE T&R	Q21	5105	MPSA13 TO92 NPN DARL T&R TA	R78	2314	W500 150K 0.5% MF T&R RES
C70	5242	100N 250V 20%CAP BLK X2 15MM AC	D10	6825	1N4148 75V 0A45 DIODE T&R	Q23	2307	IRGP35B60PDPBF T0247 NPN IGBT TM	R79	6148	W250 2K05 1%MINI MF T&R RES
C71	5266	680N 250V 20%CAP BLK X2 27MM AC	D11	6825	1N4148 75V 0A45 DIODE T&R	Q24	2307	IRGP35B60PDPBF T0247 NPN IGBT TM	R80	4787	W250 7K960 0.1% *** T&R RES
C72	5318	220N 50V 10%CAP T&R BEAD X7R	D13	6438	1N4007 1000V 1A0 DIODE T&R	R1	4981	W250 1K 5%MINI T&R RES	R81	4787	W250 7K960 0.1% *** T&R RES
C73	5318	220N 50V 10%CAP T&R BEAD X7R	D15	6825	1N4148 75V 0A45 DIODE T&R	R2	4762	W250 9K760 0.1% *** T&R RES	R82	2314	W500 150K 0.5% MF T&R RES
C74	5212	100N 63V 5%CAP T&R RAD .2FLM	D17	6892	UF4004 200V 1A0 DIODE ULTRAFAS	R3	4864	W250 2K7 5% T&R RES			

M1375 pg2 Parts Reference List 11/16/2015

REF	YS #	Description	REF	YS #	Description	REF	YS #	Description
R91	4832	W250 22K 5% T&R RES	R171	6136	W250 3K3 5%MINI T&R RES	ZD2	6432	1N5248B 18V0 0W5 ZENER 5% T&R
R92	6119	W250 47K 5%MINI T&R RES	R172	6136	W250 3K3 5%MINI T&R RES	ZD3	2308	1N4753A-T 36V0 1W0 ZENER 5% T&R
R93	6119	W250 47K 5%MINI T&R RES	R173	6136	W250 3K3 5%MINI T&R RES	ZD4	6432	1N5248B 18V0 0W5 ZENER 5% T&R
R94	6119	W250 47K 5%MINI T&R RES	R174	4585	W250 1K2 5%MINI T&R RES	ZD5	6432	1N5248B 18V0 0W5 ZENER 5% T&R
R95	4828	W250 6K8 5% T&R RES	R175	4832	W250 22K 5% T&R RES	ZD6	6432	1N5248B 18V0 0W5 ZENER 5% T&R
R96	4831	W250 18K 5% T&R RES	R176	4832	W250 22K 5% T&R RES	ZD7	6432	1N5248B 18V0 0W5 ZENER 5% T&R
R97	4856	W250 12K 5% T&R RES	R177	4827	W250 4K7 5% T&R RES	ZD8	6432	1N5248B 18V0 0W5 ZENER 5% T&R
R98	4774	W250 4K12 1% T&R RES	R178	2010	W167 10R0 2%FLAME PROOF T&R RES	ZD9	6432	1N5248B 18V0 0W5 ZENER 5% T&R
R99	4748	2W00 3R9 5% T&R RES	R179	2010	W167 10R0 2%FLAME PROOF T&R RES	ZD10	2308	1N4753A-T 36V0 1W0 ZENER 5% T&R
R100	4748	2W00 3R9 5% T&R RES	R180	5016	1W00 9K760 0.5% *** T&R RES	ZD11	6486	1N5244B 14V0 0W5 ZENER 5% T&R
R101	2010	W167 10R0 2%FLAME PROOF T&R RES	R181	5016	1W00 9K760 0.5% *** T&R RES	ZD12	6450	1N5242B 12V0 0W5 ZENER 5% T&R
R102	2010	W167 10R0 2%FLAME PROOF T&R RES	R182	4703	2W00 2R 5% T&R RES	ZD13	6475	1N5262B 61V0 0W5 ZENER 5% T&R
R103	4768	5W00 12K 5% BLK RES	R183	4703	2W00 2R 5% T&R RES	ZD14	6440	1N750ARL 4V7 0W5 ZENER 5% T&R
R104	4768	5W00 12K 5% BLK RES	R184	4703	2W00 2R 5% T&R RES			
R105	4982	W250 4K7 5%MINI T&R RES	R185	6119	W250 47K 5%MINI T&R RES			
R106	4911	W250 2R2 5% T&R RES	R186	4703	2W00 2R 5% T&R RES			
R107	4784	W250 17K40 0.1% *** T&R RES	R187	4844	W250 1M 5% T&R RES			
R108	4844	W250 1M 5% T&R RES	R188	4703	2W00 2R 5% T&R RES			
R109	4817	W250 47R 5% T&R RES	R189	4703	2W00 2R 5% T&R RES			
R110	4714	W250 2K21 1% T&R RES	R190	4703	2W00 2R 5% T&R RES			
R111	4982	W250 4K7 5%MINI T&R RES	R191	6467	10K 10% THERMISTOR TO-92 NTC			
R112	4982	W250 4K7 5%MINI T&R RES	R192	2037	W250 10R FUSIBLE T&R RES			
R113	4988	W250 1K5 5%MINI T&R RES	R193	2037	W250 10R FUSIBLE T&R RES			
R114	6129	W250 27K 5%MINI T&R RES	R195	2039	W250 22R0 FUSIBLE T&R RES			
R115	4842	W250 100K 5% 2INU T&R RES	R196	4839	W250 4K99 1% T&R RES			
R116	4864	W250 2K7 5% T&R RES	R197	4748	2W00 3R9 5% T&R RES			
R117	5016	1W00 9K760 0.5% *** T&R RES	R198	4844	W250 1M 5% T&R RES			
R118	4714	W250 2K21 1% T&R RES	R199	4844	W250 1M 5% T&R RES			
R119	6135	W250 270K 5%MINI T&R RES	R200	4857	W250 220R 5% T&R RES			
R120	6122	W250 33K 5%MINI T&R RES	R201	4714	W250 2K21 1% T&R RES			
R121	4983	W250 10K 5%MINI T&R RES	R202	5005	2W00 1K8 5% T&R RES			
R122	4845	W250 2M2 5% T&R RES	R203	4714	W250 2K21 1% T&R RES			
R123	4981	W250 1K 5%MINI T&R RES	R204	3899	18UH MINI INDUCTOR HI-Q T&R			
R124	2010	W167 10R0 2%FLAME PROOF T&R RES	U1	6882	TL072CP IC FET DUAL OP AMP			
R125	2010	W167 10R0 2%FLAME PROOF T&R RES	U4	6882	TL072CP IC FET DUAL OP AMP			
R126	4983	W250 10K 5%MINI T&R RES	U5	6884	NE5532N IC DUAL OP AMP			
R127	4983	W250 10K 5%MINI T&R RES	U6	6882	TL072CP IC FET DUAL OP AMP			
R128	4844	W250 1M 5% T&R RES	U7	6882	TL072CP IC FET DUAL OP AMP			
R129	6119	W250 47K 5%MINI T&R RES	U8	6840	MC33078P IC DUAL OP AMP			
R130	4864	W250 2K7 5% T&R RES	U9	6542	LM318 IC OP AMP			
R131	4936	W250 2K7 5% 2INU T&R RES	U10	6640	LM311 IC VOLTAGE COMPARATOR DIP8			
R132	2051	W250 1K5 FUSIBLE T&R RES	U11	6856	NJM7815FA TO220 P 15V0 REG IS V1			
R133	2051	W250 1K5 FUSIBLE T&R RES	U12	2318	LM6172IN 8PIN DIP FAST DUAL OPAMP			
R134	2051	W250 1K5 FUSIBLE T&R RES	U13	6586	IRS21844PBF IC HILO FET DRIVER			
R135	2319	2W00 33R 5% MIN FUSIBLE T&R RES	U14	6586	IRS21844PBF IC HILO FET DRIVER			
R136	2319	2W00 33R 5% MIN FUSIBLE T&R RES	U15	6745	LM13600N IC XCONDUCTANCE AMP			
R137	4682	W500 1R 5%PHILIPS SMAL T&R RES	U17	6840	MC33078P IC DUAL OP AMP			
R138	4911	W250 2R2 5% T&R RES	U18	6882	TL072CP IC FET DUAL OP AMP			
R139	4827	W250 4K7 5% T&R RES	U19	6882	TL072CP IC FET DUAL OP AMP			
R140	4948	W250 1M 5% 2INU T&R RES	U20	6603	74HC14N IC HEX INV SCHMID			
R141	4827	W250 4K7 5% T&R RES	U21	6640	LM311 IC VOLTAGE COMPARATOR DIP8			
R142	4983	W250 10K 5%MINI T&R RES	U22	6856	NJM7815FA TO220 P 15V0 REG IS V1			
R143	4832	W250 22K 5% T&R RES	U23	6745	LM13600N IC XCONDUCTANCE AMP			
R144	4832	W250 22K 5% T&R RES	U24	6840	MC33078P IC DUAL OP AMP			
R145	4981	W250 1K 5%MINI T&R RES	U25	6882	TL072CP IC FET DUAL OP AMP			
R146	4841	W250 220K 5% T&R RES	U26	6603	74HC14N IC HEX INV SCHMID			
R147	6122	W250 33K 5%MINI T&R RES	U27	6882	TL072CP IC FET DUAL OP AMP			
R148	4940	W250 10K 5% 2INU T&R RES	U29	6728	MC78L05ACP TO92 P 5V0 REG T&R V4			
R149	4842	W250 330K 5% T&R RES	U30	6856	NJM7815FA TO220 P 15V0 REG IS V1			
R150	4832	W250 22K 5% T&R RES	U31	6857	NJM7915FA TO220 N 15V0 REG IS V2			
R151	6120	W250 100K 5%MINI T&R RES	U32	2306	FOD816 4PIN DIP ACINPUT OPTOCOUPLER			
R152	4857	W250 220R 5% T&R RES	U40	6882	TL072CP IC FET DUAL OP AMP			
R153	4809	W250 10M 5% T&R RES	W1	2328	8 CIR XH-HEADER 0.098IN			
R154	6116	W250 10K0 1%MINI MF T&R RES	W3	3538	24 PIN BREAKAWAY LOCK .156			
R155	6116	W250 10K0 1%MINI MF T&R RES	W5	4146	3 PIN POWER PIN HEADER MALE POLZED			
R156	6116	W250 10K0 1%MINI MF T&R RES	W6	4145	9PIN 3X3 POWER PIN HEADER			
R157	6116	W250 10K0 1%MINI MF T&R RES	W8	2328	8 CIR XH-HEADER 0.098IN			
R158	6116	W250 10K0 1%MINI MF T&R RES	W10	3538	24 PIN BREAKAWAY LOCK .156			
R159	4844	W250 1M 5% T&R RES	W12	4147	6 PIN POWER PIN HEADER MALE POLZED			
R160	4585	W250 1K2 5%MINI T&R RES	W14	3538	24 PIN BREAKAWAY LOCK .156			
R161	4703	2W00 2R 5% T&R RES	W16	4066	2 CIR XH-HEADER 0.098IN			
R162	4748	2W00 3R9 5% T&R RES	W29	3583	8 CIR WAFER WLCK 0.1"			
R163	4748	2W00 3R9 5% T&R RES	W33	4147	6 PIN POWER PIN HEADER MALE POLZED			
R164	4935	W250 1K5 5% 2INU T&R RES	W34	4147	6 PIN POWER PIN HEADER MALE POLZED			
R165	5016	1W00 9K760 0.5% *** T&R RES	X2	5299	24AWG SOLID SC WIR RAD JMP			
R166	4939	W250 5K1 5% 2INU T&R RES	X3	5299	24AWG SOLID SC WIR RAD JMP			
R167	4940	W250 10K 5% 2INU T&R RES	X8	6543	48R 265V RESETTABLE THERMISTOR PTC			
R168	6116	W250 10K0 1%MINI MF T&R RES	XC1	3745	DUAL XSISTOR PBL SPRING CLEAR ZINC			
R169	2010	W167 10R0 2%FLAME PROOF T&R RES	XC2	3745	DUAL XSISTOR PBL SPRING CLEAR ZINC			
R170	2010	W167 10R0 2%FLAME PROOF T&R RES	ZD1	6432	1N5248B 18V0 0W5 ZENER 5% T&R			

FROM AMP

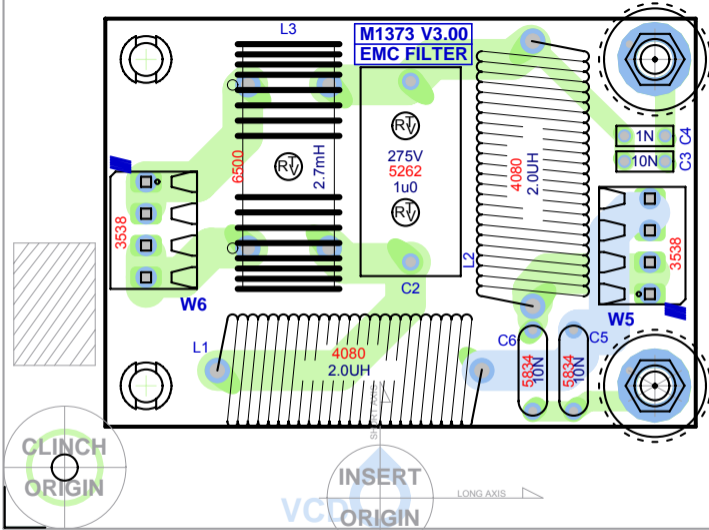


M1373PCB_DATABASE_HISTORY

MODEL(S):-		CROW BAR	
#	DATE	VER#	DESCRIPTION OF CHANGE
1	07-JAN-2009	1.00	FIRST DESIGN
2	14DEC09	2.00	PC#7925 CHANGE L4, L5 FROM YS#3769 TO YS#4080
3	09-FEB-2010	3.00	PC7993: Reduce panel to 3x5 boards
4	D	V	N
5	D	V	N
6	D	V	N
7	D	V	N
8	D	V	N
9	D	V	N
10	D	V	N
11	D	V	N
12	D	V	N
13	D	V	N



Product		CROW BAR/FILTER	
Sheet1	PCB# M1373	Sheet 1 of 1	
Date: Wed Nov 10, 2010	Rev:V03	YsType:YsType	
Filename: M1373V300sch.sch2002			



2ozCopper

BlankSize - 15500x7000 SEE LAYOUT DOCUMENTATION



SEE LAYOUT DIAGRAM

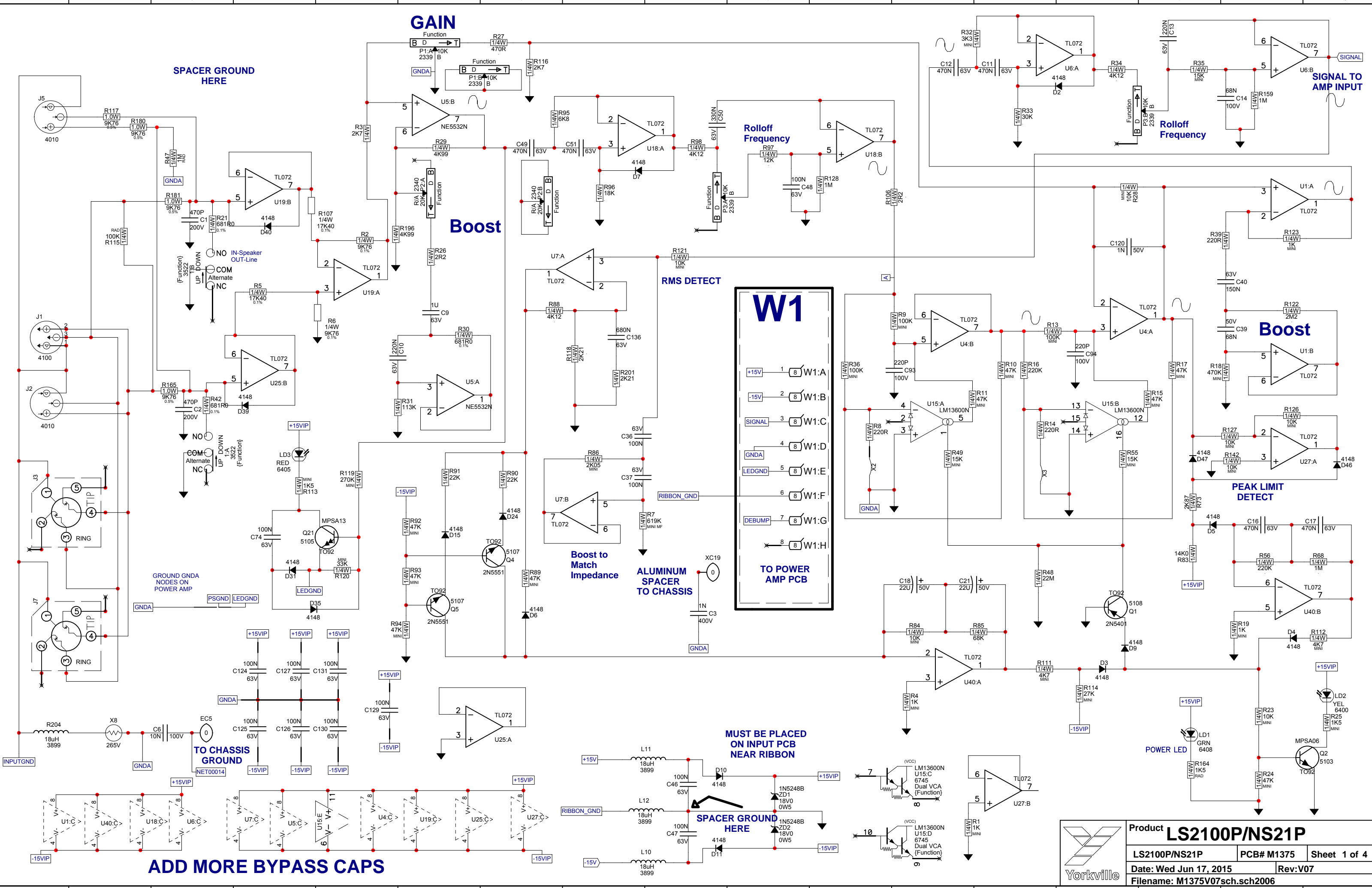


M1373 PRODUCTION NOTES

M1373PCB_DATABASE_HISTORY

MODEL(S):- CROW BAR

#	DATE	VER#	DESCRIPTION OF CHANGE
1	07-JAN-2009	1.00	FIRST DESIGN
2	14DEC09	2.00	PC#7925 CHANGE L4, L5 FROM YS#3769 TO YS#4080
3	09-FEB-2010	3.00	PC7993: Reduce panel to 3x5 boards
4	D	V	N
5	D	V	N
6	D	V	N
7	D	V	N
8	D	V	N
9	D	V	N
10	D	V	N
11	D	V	N
12	D	V	N
13	D	V	N

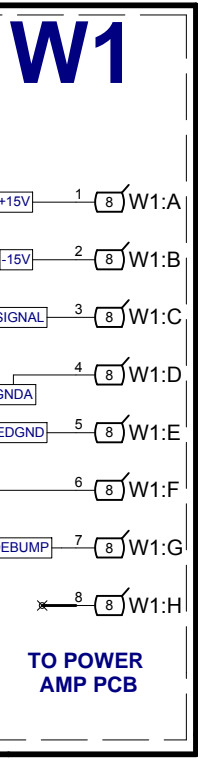


SPACER GROUND
HERE

GAIN

Boost

RMS DETECT



Boost to Match Impedance

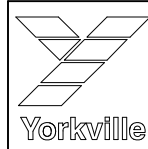
ALUMINUM SPACER TO CHASSIS

MUST BE PLACED ON INPUT PCB NEAR RIBBON

SPACER GROUND
HERE

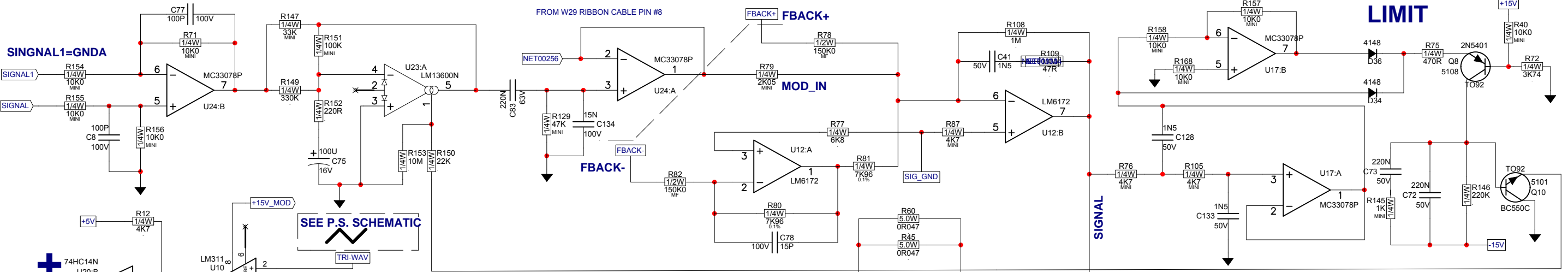
ADD MORE BYPASS CAPS

Product LS2100P/NS21P		
LS2100P/NS21P	PCB# M1375	Sheet 1 of 4
Date: Wed Jun 17, 2015		Rev: V07
Filename: M1375V07sch.sch2006		



WOOFER AMP

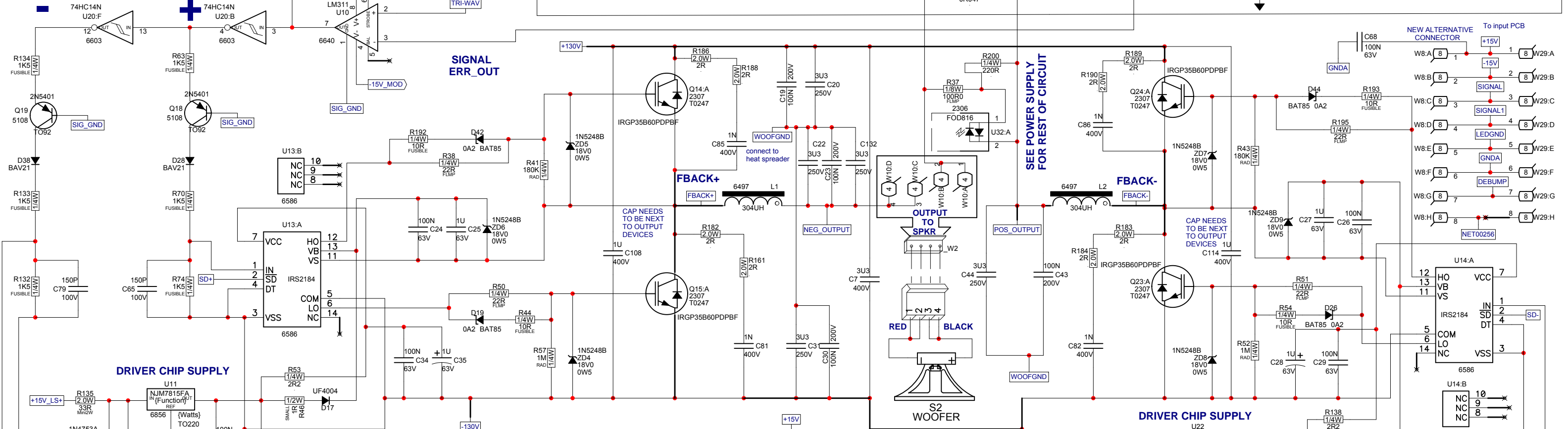
SIGNAL FROM INPUT PCB



SEE P.S. SCHEMATIC

SIGNAL ERR_OUT

SEE POWER SUPPLY FOR REST OF CIRCUIT



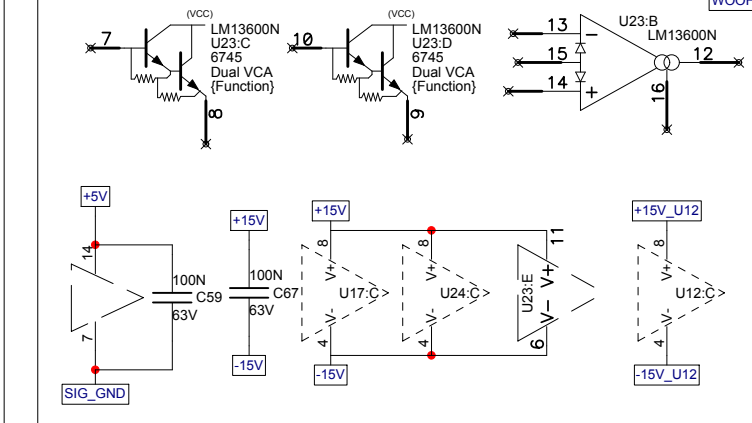
ALUMINUM SPACER

ALUMINUM SPACER

ALUMINUM SPACERS

POWER AMP HEATSPREADER

INVERTERS +5V SUPPLY



POWER SUPPLY

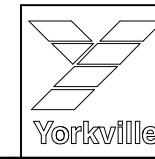
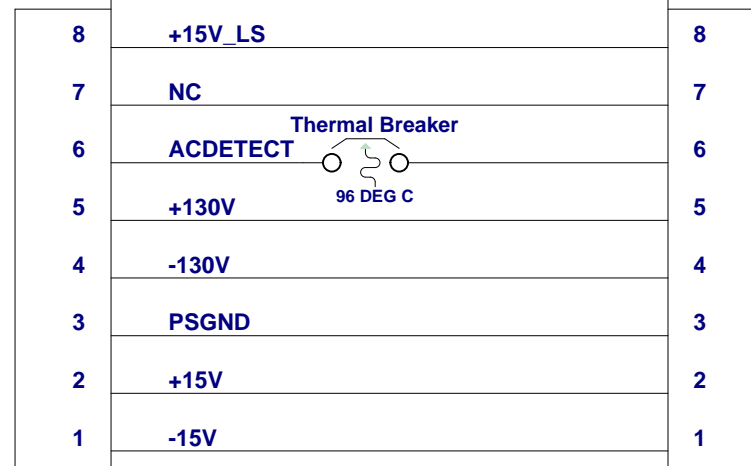
M1375 3/3

W14

POWER AMP

M1375 1/3

W3



Product LS2100P/NS21P		
LS2100P/NS21P	PCB# M1375	Sheet 4 of 4
Date: Wed Jun 17, 2015		Rev: V07
Filename: M1375V07sch.sch2006		



BECL

LS2100P/NS21P
M1375 1/3
V07

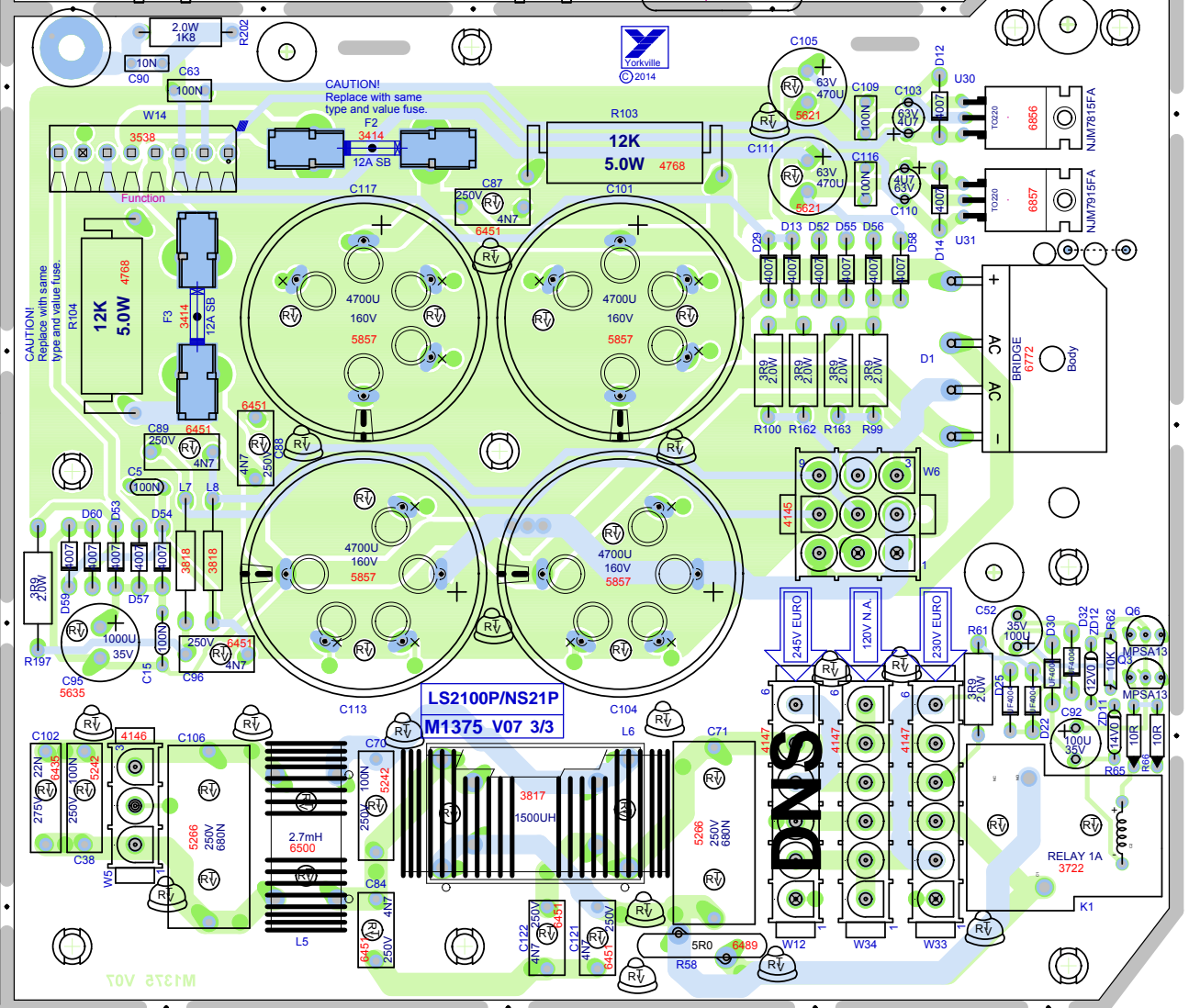
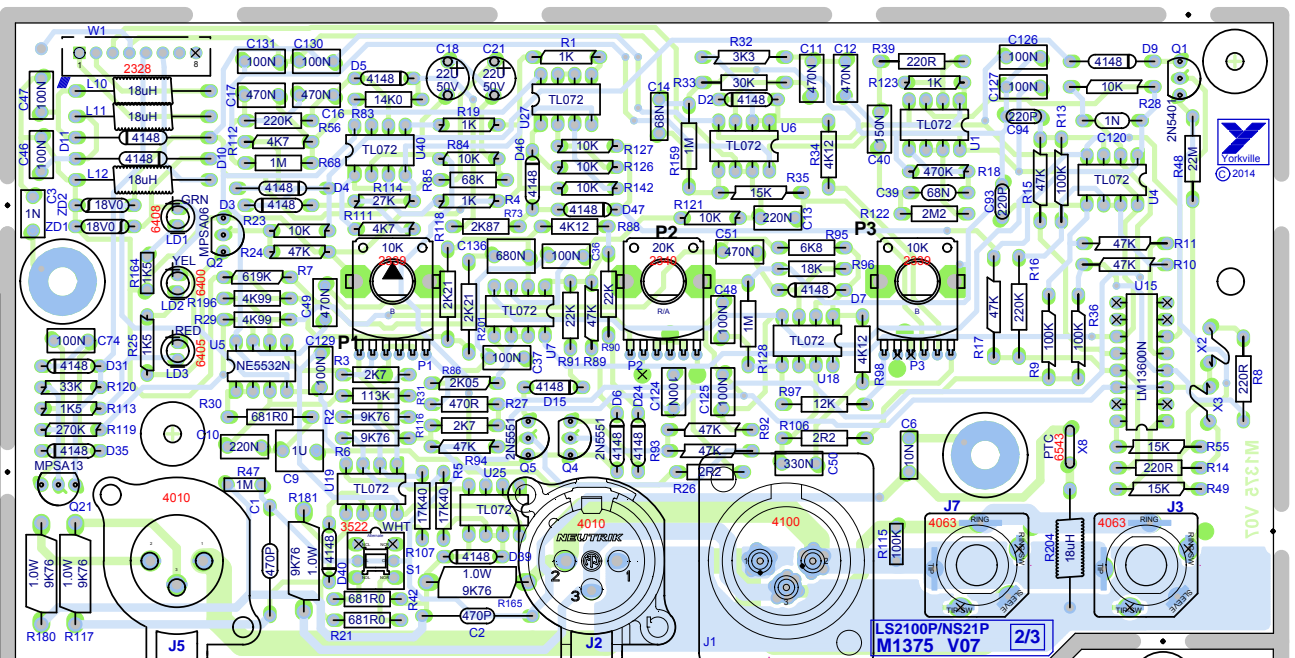
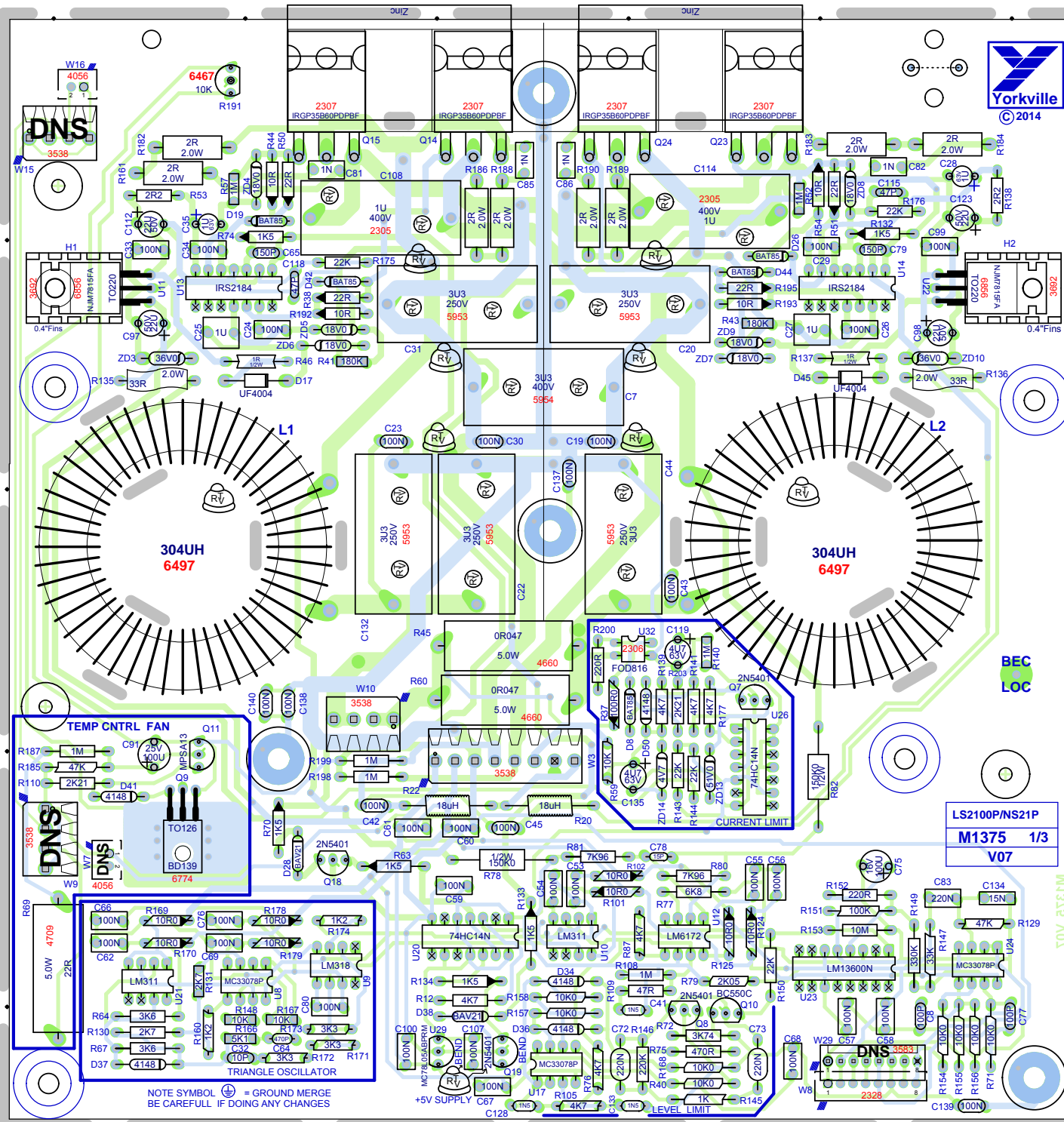
M1375 V07

BEND U29 AND Q19 AND RTV

SEE LAYOUT DOCUMENTATION

LS2100P

BlankSize - 17000x11125





SEE LAYOUT DIAGRAM

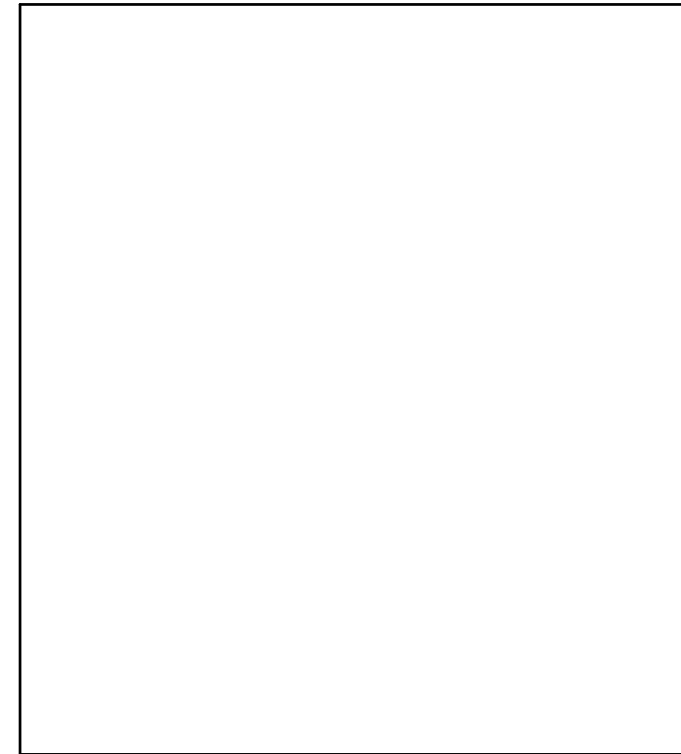


M1375 V07 LS2100PPRODUCTION NOTES

1. LEDS LD1, LD2, AND LD3 ARE TO BE HAND INSERTED.

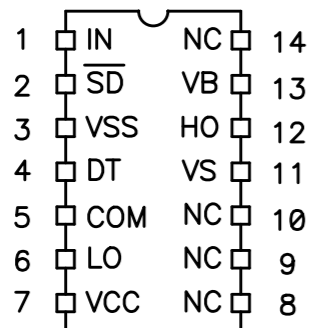
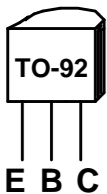
2. INSTALL YS#8937 TIE AROUND C104. SEE PIC. 

3. RTV ALL ELECTROLYTIC CAPACITORS.

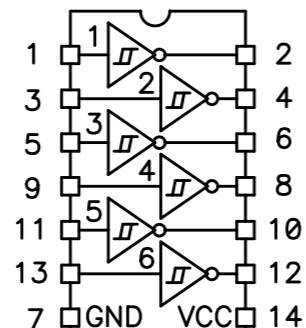


LEADS & PINS REFERENCE

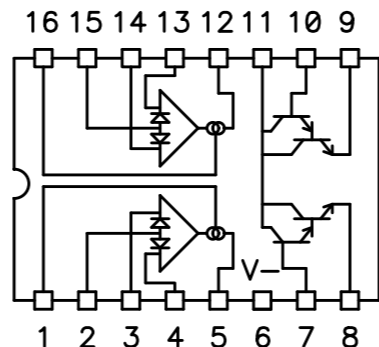
2N5401 (YS#5108)
2N5551 (YS#5107)
MPSA06 (YS#5103)
MPSA13 (YS#5105)



IRS21844PBF (YS#6586)

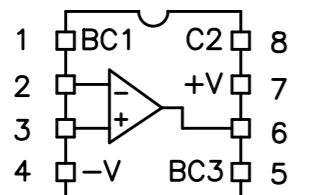
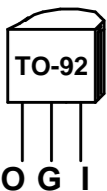


74HC14N (YS#6603)

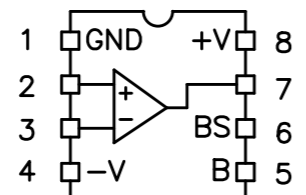


LM13600N (YS#6745)

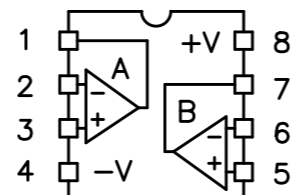
MC78L05ACP (YS#6728)



LM318 (YS#6542)

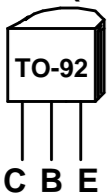


LM311 (YS#6640)



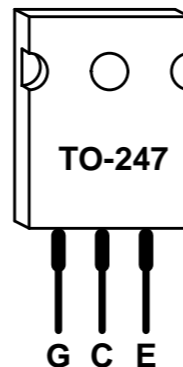
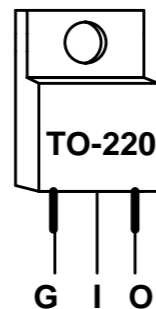
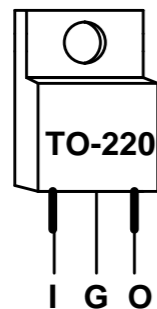
LM6172IN (YS#2318)
MC33078P (YS#6840)
NE5532N (YS#6884)
TL072CP (YS#6882)

BC550C (YS#5101)



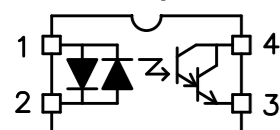
NJM7815FA (YS#6856)

NJM7915FA (YS#6857)



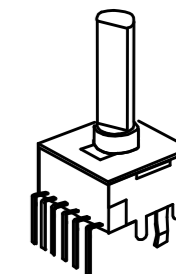
IRGP35B60PDPBF (YS#2307)

FOD816 (YS#2306)



POTENTIOMETERS AND KNOBS

M1375				
MODEL(S) LS2100P				
REF	FUNCTION	PART#	KNOB	STYLE
P1	LEVEL	2339	8653	P34
P2	SHAPE	2340	8653	P34
P3	ROLLOFF	2339	8653	P34



"STYLE_P34"

M1375			
MODEL(S):-LS2100P/NS21P			
#	DATE	VER#	DESCRIPTION OF CHANGE
1	28-APR-2009	1.00	RELEASED FOR PRODUCTION
2	28-OCT-2009	2.00	ADDED D41 IN SERIES WITH PIN 1 OF Q9
3	.	.	REMOVED PCB FROM X8010, CHANGED TO M1375
4	06-MAY-2010	3.00	Increased Hole sizes: T0220 packages and 156 spacing Molex
5	24-JUN-10	4.00	PC#
6	.	.	.
7	02-FEB-11	.	PC8198: DNS 245V CONN, ADD FUSE VALUES GG
8	04-JUL-2013	V05	PC8545: Moved vias from under resistors. - ML
9	11-DEC-2013	V06	PC8441 - Changed footprint for J1 to YS#4100. - ML
10	15-JULY-2014	V06	PC#8674 GROUNDING HOLE PATTERN MODIFIED.
11	.	.	T0126 AND T0220 TRANSISTOR PADS UPDATED.
12	17-DEC-2014	.	PC8734 - Add 2 diodes (YS#6438) in location shown on bottom of board.
13	.	.	.
1	14-JAN-2015	V07	PC#8734:D12 and D14 added to U30,U31 regulators.
2	16-JUN-2015	.	PC8811: Add NS21P product used on. GG
3	D	V	N
4	D	V	N
5	D	V	N
6	D	V	N
7	D	V	N
8	D	V	N
9	D	V	N
10	D	V	N
11	D	V	N
12	D	V	N
13	D	V	N