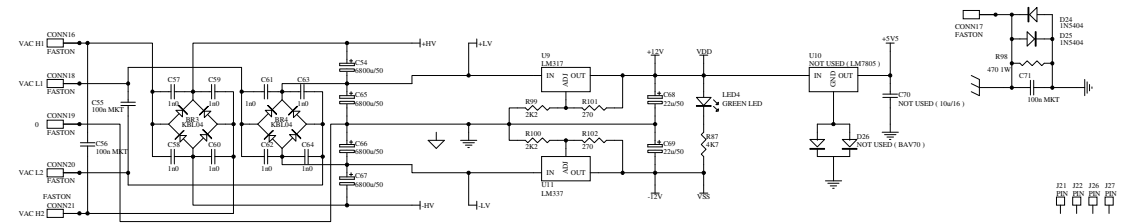
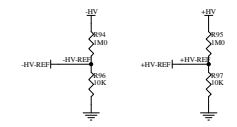


FUNCTION TABLE

IN	XY/Z	CHANNEL ON
L	L	X/Y/Z - 30/10/20
L	H	X/Y/Z - X/Y/Z1
H	X	NONE

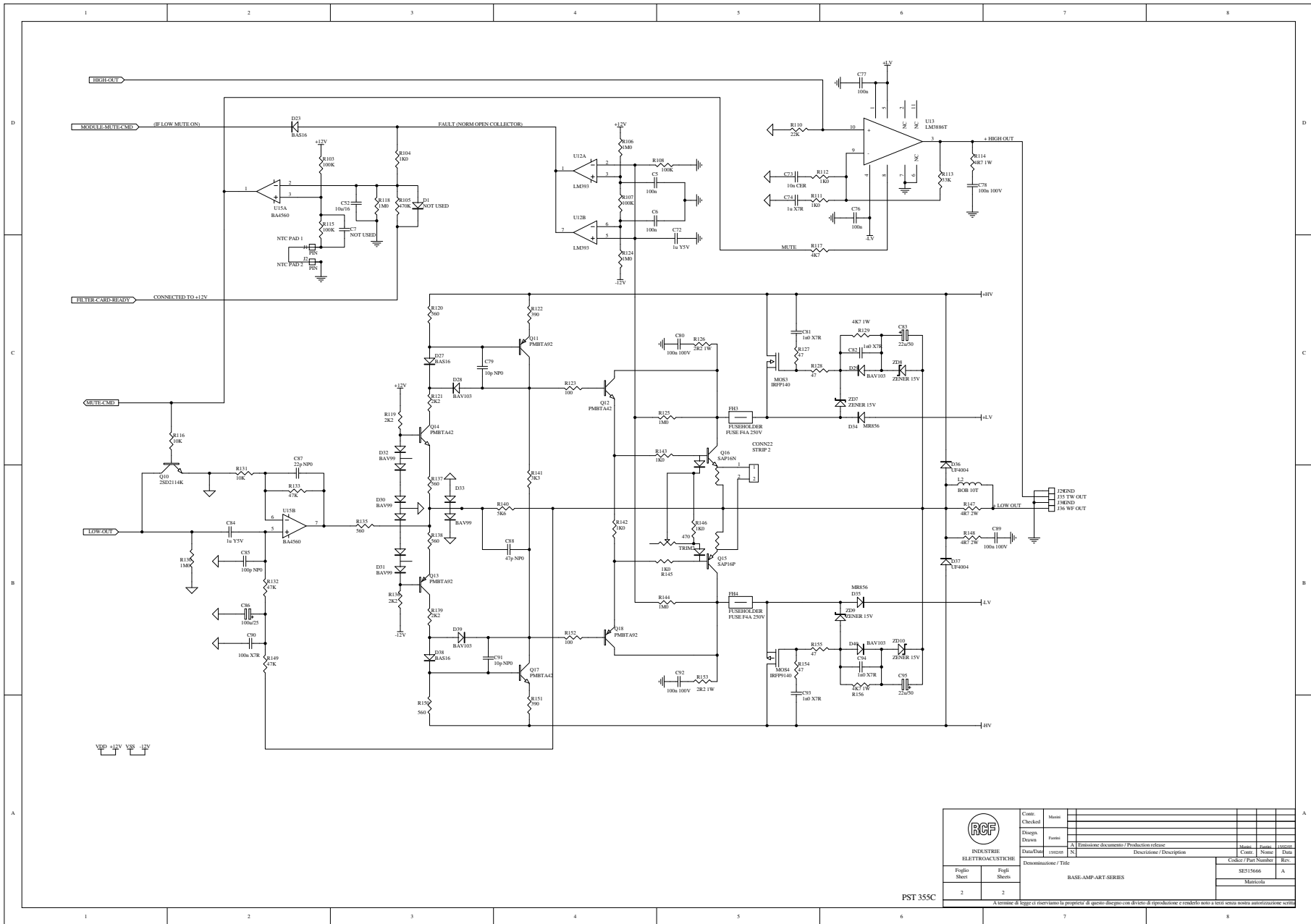
DEFAULT X/Y/Z = X1/Y1/Z1



 INDUSTRIE ELETTROACUSTICHE	Cont:	Nome:				
	Client:					
	Disegn:	Nome:				
	Disegn:	Nome:				
	Data/Date:	15/02/01	N	Disegnazione / Description	Cont. / Name	Rev. / Date
	Denominazione / Title				Code / Part Number	Rev.
	BASS-AMP-ART-SERIES				SE15466	A
					Maticola	

PST 355C

A termini di legge si riservano la proprietà di questo disegno con diritto di riproduzione e controllo sotto nostra autorizzazione scritta



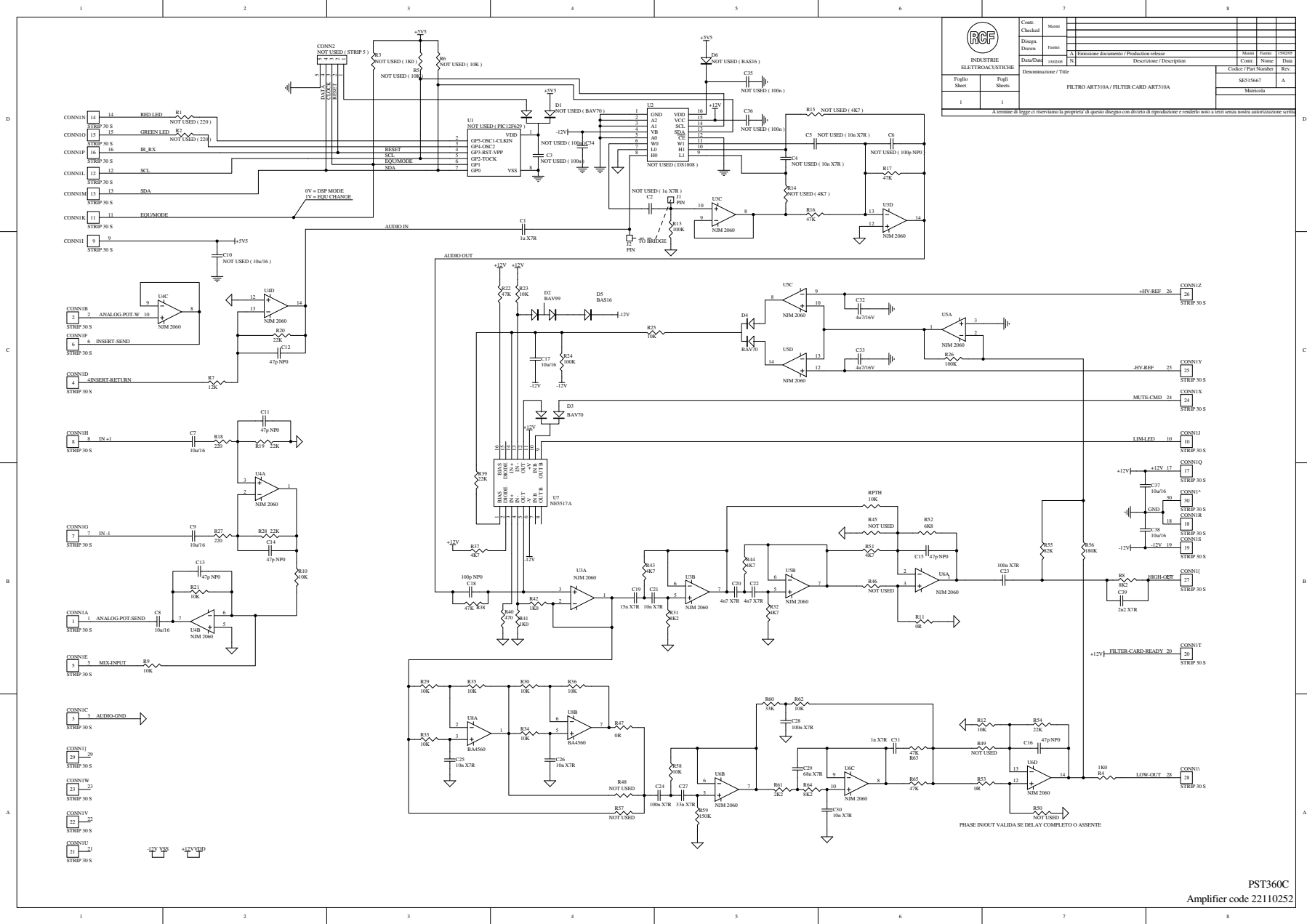
 INDUSTRIE ELETTRACUSTICHE		Cont:	Mano				
		Disegn:					
Data/Date: 15/02/78		Transistor documento / Produzione release:		Mano:	Parti:	Assam:	
Denominazione / Title:		Descrizione / Description:		Com:	Nome:	Data:	
Foglio Sheet: 2		Fogli Sheet: 2		Codice / Part Number:		SIE15666	A
				BASS-AMP-ART SERIES		Matricola	

PST 355C

A termini di legge si riservano la proprietà di questo disegno con diritto di riproduzione e concesso solo a terzi senza nostra autorizzazione scritta

 INDUSTRIE ELETTROACUSTICHE		Controllato	Mano				
		Disegnato	Elaborazione documento / Production release	Mano	Titolo	1/05/95	
Foglio		1	Data/Descr		Data/Descr		Rev.
Sheet		1	Denominazione / Title		FILTRO ART310A / FILTER CARD ART310A		Mano
Fugli		1	Color / Paper Number		SE51967		A
Sheets		1	Mano		Mano		Rev.

A tortore di legge si riservano la proprietà di questo disegno con diritto di riproduzione e controllo non a terzi senza nostra autorizzazione scritta.



PST360C
Amplifier card 22110252