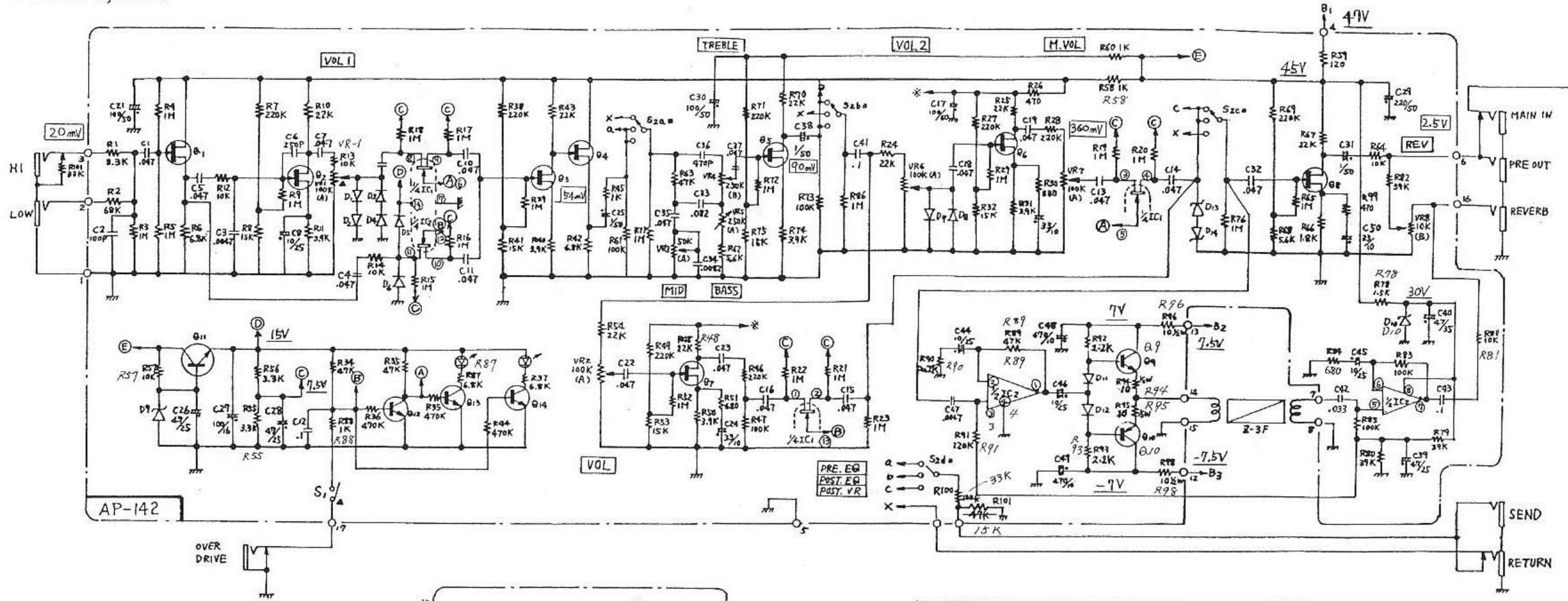


FEB.10, 1980



AP-142

- Q1-Q8 : 2SK223-F or-GR
- Q9, Q11 : 2SC1382-Y
- Q10 : 2SA682-Y
- Q12-Q14 : 2SC945-GR
- IC1 : TC-4016
- IC2 : μ PC-4558C
- D1-D4 : 1S188FM
- D5-D8 : 1S2473
- D9 : RD-15EB
- D10 : RD-30EB4
- D11-D12 : 1S2473
- D13-D14 : RD-6.8EB

AP-144

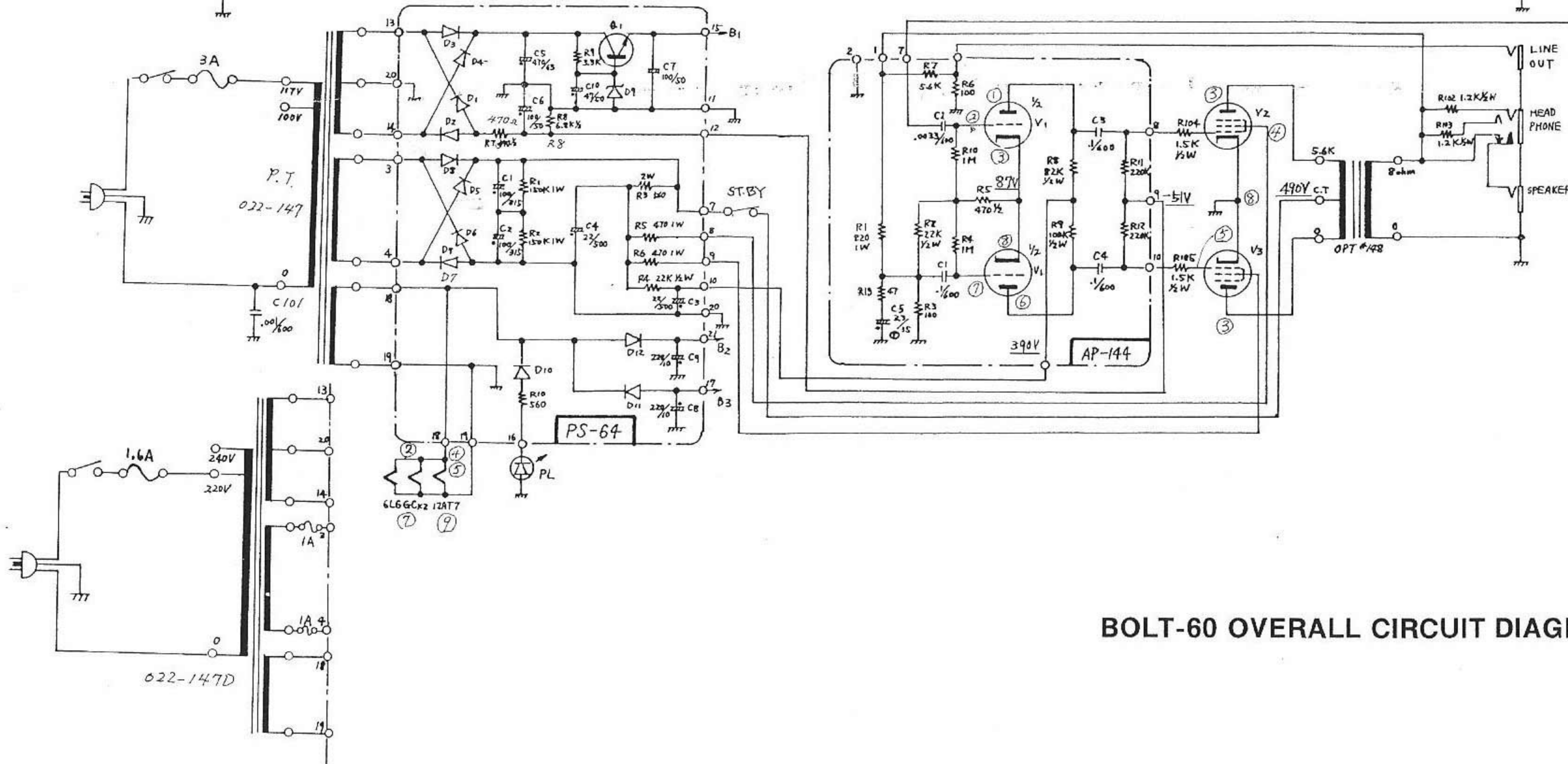
- V1 : 12AT7
- V2-V3 : 6L6GC

PS-64

- Q1 : 2SC1624-Y
- D1-D4 : 1N4003
- D5-D8 : RA-1SF
- D9 : RD-47E

LEDs : SLP-135B

: Negative Lead on electro cap



BOLT-60 OVERALL CIRCUIT DIAGRAM