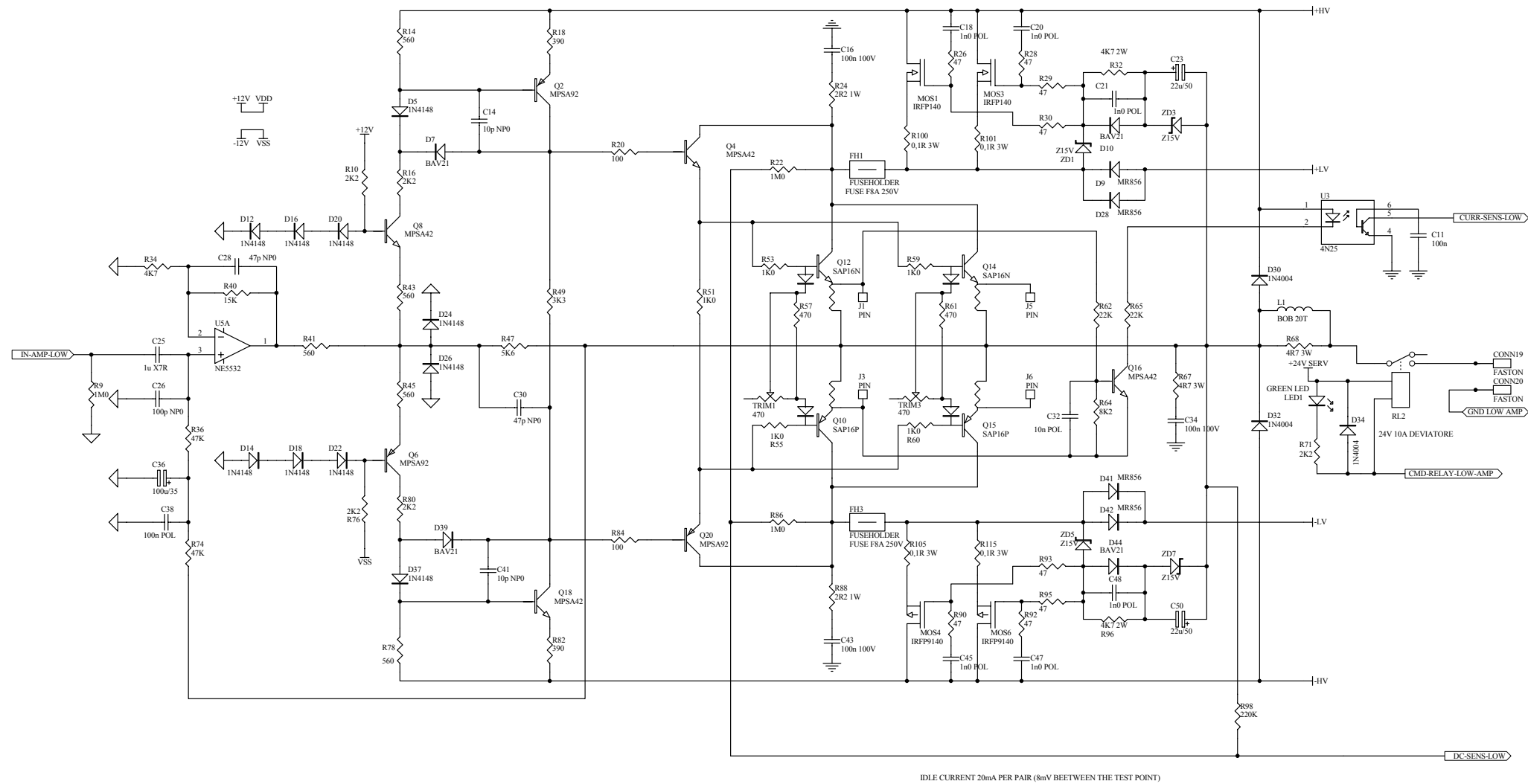


PST351C

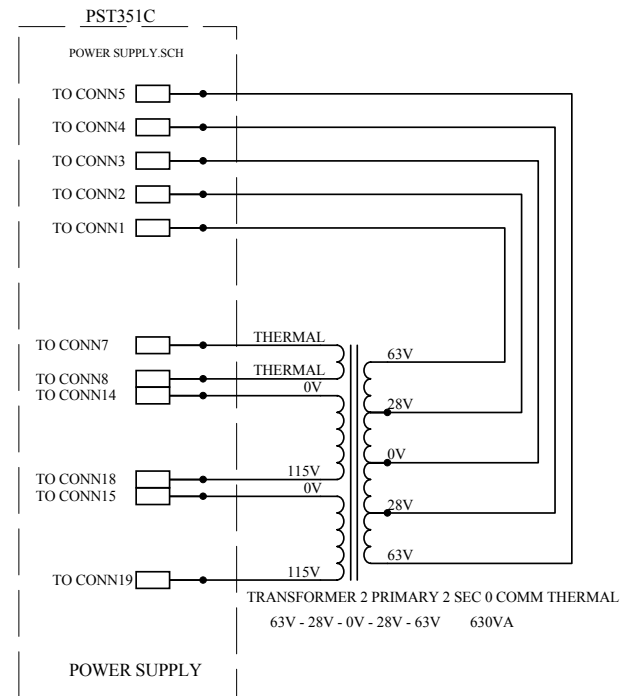
		Contr. Checked	Manni				
		Disegn. Drawn	Pera				
INDUSTRIE ELETTROACUSTICHE		Data Date	25/05/04	N	Descrizione / Description		Contr. Norm. Data
Foglio Sheet		Denominazione / Title			Codice / Part Number		Rev.
1		AMPLIFICATORE BASE SUB / BASE AMP SUB			SE515648		A
Foglio Sheet					Maticola		
3		A termine di legge ci riserviamo la proprietà di questo disegno con divieto di riproduzione e renderlo noto a terzi senza nostra autorizzazione scritta					



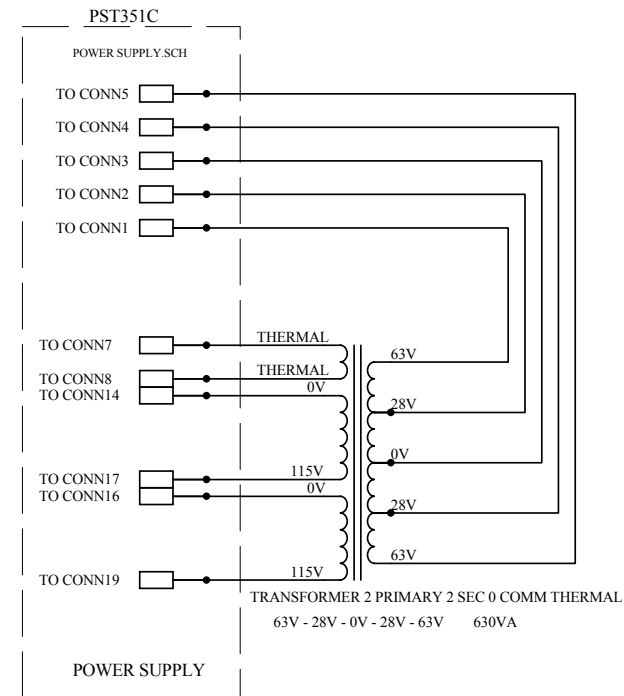
 INDUSTRIE ELETTROACUSTICHE	Contr. Checked	Manni				
	Disegn. Drawn	Porta				
Data Date	25/05/04	N	Emissione documento / Production release		Manni	25/05/04
Denominazione / Title			Descrizione / Description		Contr.	Nome
Foglio Sheet			Foglio Sheets		Codice / Part Number	
2			3		SE515648	
					A	
AMPLIFICATORE BASE SUB / BASE AMP SUB Matricola						
<small>A termine di legge ci riserviamo la proprietà di questo disegno con divieto di riproduzione e renderlo noto a terzi senza nostra autorizzazione scritta</small>						


PST351C

230V / 240V CONNECTIONS



115V / 120V CONNECTIONS



 INDUSTRIE ELETTROACUSTICHE	Contr. Checked	Manini				
	Disegn. Drawn	Porta				
	Data/Date	25/05/04	N.			
	Emissione documento / Production release			Manini	Porta	25/05/04
Denominazione / Title			Descrizione / Description		Contr.	Nome
Foglio Sheet			Codice / Part Number		Rev.	
3			SE515648		A	
Fogli Sheets			Matricola			
3						

A termine di legge ci riserviamo la proprieta' di questo disegno con divieto di riproduzione e renderlo noto a terzi senza nostra autorizzazione scritta