

納入仕様書

製品名

殿 STK350-230

仕様書版

発行日

前回
仕様書版前回
発行日

※この納入仕様書の有効期間は発行日より
(本仕様書3年間、判定仕様書3ヶ月、
版仕様書1ヶ月)とさせていただきます。
またご返却のない場合は、ご受領されたもの
として処理させていただきます。

1. 外形図: 9ピン (別紙外形図面参照)
2. 機能: 電圧増幅
3. 用途: オーディオパワー用ドライバーストンプ
4. 特長: 高周圧, 超低歪率
5. Maximum Ratings / $T_a = 25^\circ\text{C}$

Item	Symbol	Conditions	Ratings	Unit
Power Supply Voltage	$V_{CC\ max}$		± 75	V
Operating Substrate Temperature	T_c		115	$^\circ\text{C}$
Storage Temperature	T_{stg}		$-30 \sim +115$	$^\circ\text{C}$

6. Operating characteristics $T_c = 25^\circ\text{C}$ $V_G = 40\text{dB}$

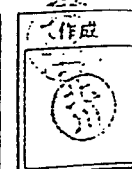
Item	Symbol	Conditions				Ratings			Unit
		V_{CC} (V)	f (Hz)	V_o (V)		min.	Typ.	max.	
Quiescent Current	I_{CC}	± 60				10	15	mA	
Output Neutral Voltage	V_{n1}	± 60			-70		+70	mV	
Output Noise Voltage	V_{n10}	± 60		$R_g = 10\text{k}\Omega$			1.0	mVrms	
Input Impedance	r_i	± 60	1k	2.83		100		k Ω	
Total Harmonic Distortion	THD	± 50	20k	28.3			0.005	%	

備考

- ・測定時の電源は、指定のないかぎり定電圧電源を使用する。

SP350230A

5 - 3 6 6 7



SANYO 三洋電機株式会社 半導体事業本部

No. 1

納入仕様書

製品名

殿 STK350-230

仕様書版	
発行日	
前回仕様書版	
前回発行日	

※この納入仕様書の有効期間は発行日より
(本仕様書3年間、暫定仕様書3ヶ月、
仮仕様書1ヶ月)とさせていただきます。
またご返却のない場合は、ご受領されたもの
として処理させていただきます。

1. 外形図: 9ピン (別紙外形図面参照)
2. 機能: 電圧増幅
3. 用途: オーディオパワー用ドライバーアンプ
4. 特長: 高耐圧, 超低歪率
5. 最大定格/ $T_a=25^{\circ}\text{C}$

項目	記号	条件	定格値	単位
最大電源電圧	$V_{CC\text{ max}}$		± 75	V
動作時IC基板温度	T_c		115	$^{\circ}\text{C}$
保存温度	T_{stg}		$-30 \sim +115$	$^{\circ}\text{C}$

6. 動作特性/ $T_a=25^{\circ}\text{C}$, $V_o=40\text{dB}$, 測定は指定回路にて

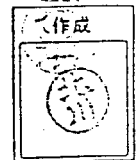
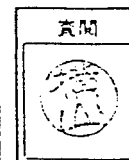
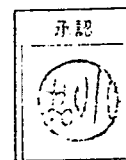
項目	記号	測定条件			規格値			単位
		V_{CC} (V)	f (Hz)	V_o (V)	min.	typ.	max.	
消費電流	I_{CC}	± 60				10	15	mA
中点電圧	V_{ri}	± 60			-70		+70	mV
出力雑音電圧	V_{rno}	± 60		$R_g=10\text{k}\Omega$			1.0	mVrms
入力インピーダンス	ri	± 60	1k	2.83		100		k Ω
全高調波歪率	THD	± 50	20k	28.3			0.005	%

備考

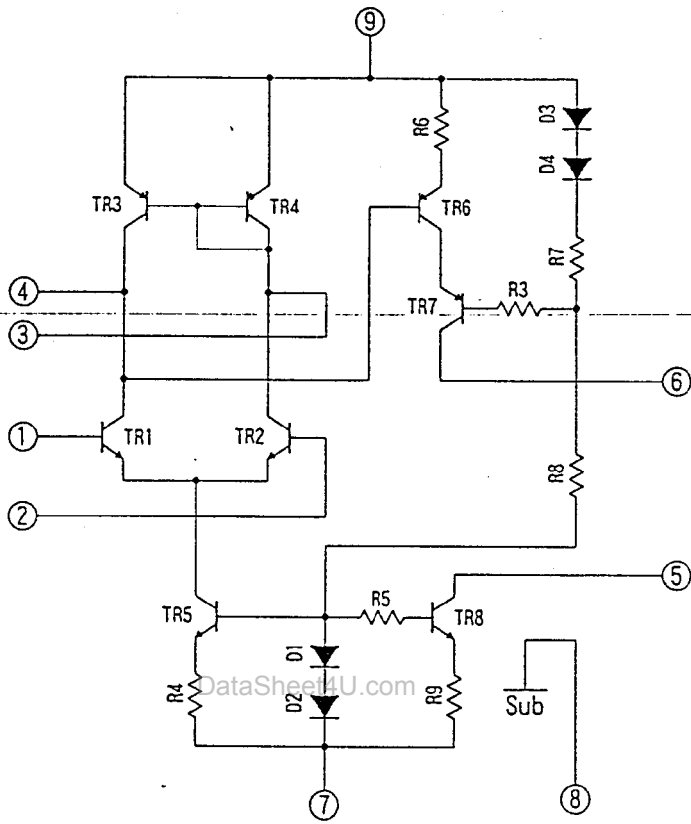
- ・測定時の電源は、指定のないかぎり定電圧電源を使用する。

SP350230A

5 - 3 6 6 7



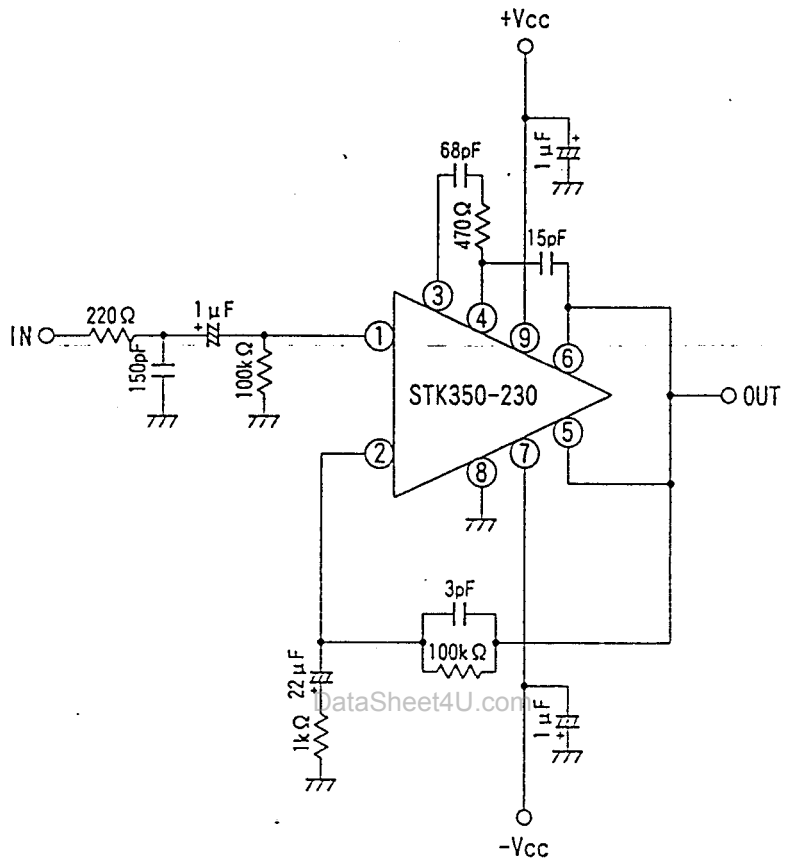
内部等価回路



HX350200XXA0

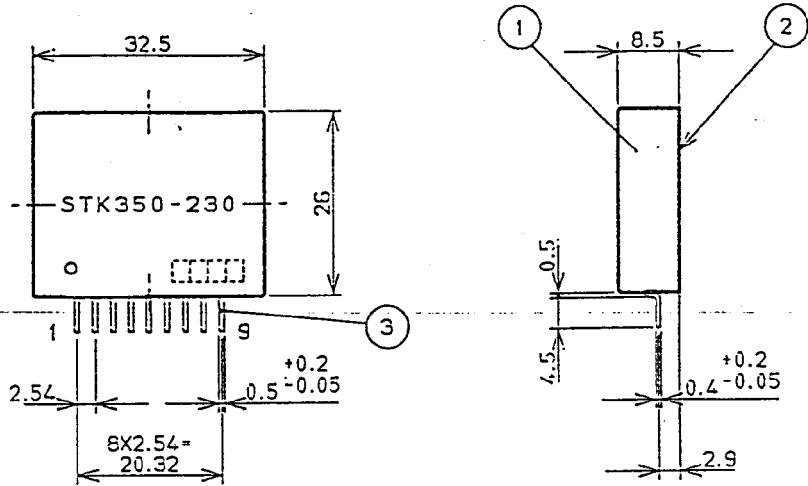
N

測定回路



AX350200XMA0

尺貫	1	単位	mm
—			



DataSheet4U.com

※ ○印ハ 1pin 側ヲ示ス。(φ1.5ノ凹)

5 - 3 6 6 7

		材質	表面処理		
		① FR-PET	—		
		② IMST基板	アルマイト		
DO NOT SCALE THIS DRAWING		③ SPCC-SB	下地 Cuメッキ 半田メッキ仕上		
普通寸法差	± 0.5			機種名	STK 3 5 0 - 2 3 0
作成		作成日	94年 / 月 26 日	図番	—
承認		承認		外形	EIAJ _____ JEDEC _____ SANYO _____
				制定No	—

SANYO 三洋電機株式会社 半導体事業本部

No. _____

製品名

殿 STK350-230

仕様書版

発行日

前回仕様書版

前回発行日

※この納入仕様書の有効期間は発行日より
(本仕様書3年間、暫定仕様書3ヶ月、
仮仕様書1ヶ月)とさせていただきます。
またご返却のない場合は、ご受領されたもの
として処理させていただきます。

1. 外形図: 9ピン (別紙外形図面参照)
2. 機能: 電圧増幅
3. 用途: オーディオパワー用ドライバーアンプ
4. 特長: 高耐圧, 超低歪率
5. Maximum Ratings / $T_a = 25^\circ\text{C}$

Item	Symbol	Conditions	Ratings	Unit
Power Supply Voltage	$V_{CC\ MAX}$		± 75	V
Operating Substrate Temperature	T_c		115	$^\circ\text{C}$
Storage Temperature	T_{stg}		$-30 \sim +115$	$^\circ\text{C}$

6. Operating characteristics $T_c = 25^\circ\text{C}$ $V_G = 40\text{dB}$

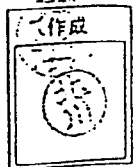
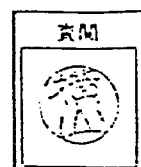
Item	Symbol	Conditions				Ratings			Unit
		V_{CC} (V)	f (Hz)	V_o (V)		min.	Typ.	max.	
Quiescent Current	I_{CC}	± 60				10	15	mA	
Output Neutral Voltage	V_{ri}	± 60			-70		+70	mV	
Output Noise Voltage	V_{rno}	± 60		$R_g = 10\text{k}\Omega$			1.0	mVrms	
Input Impedance	r_i	± 60	1k	2.83		100		k Ω	
Total Harmonic Distortion	THD	± 50	20k	28.3			0.005	%	

備考

- ・測定時の電源は、指定のないかぎり定電圧電源を使用する。

SP350230A

5 - 3 6 6 7



SANYO 三洋電機株式会社 半導体事業本部

No. 1